

**Герметизированная аккумуляторная батарея типа VRLA**  
**Расчетный срок службы в резервном режиме – 12 лет 12**  
**Вольт 110 Ач. Технология AGM**

- Полностью необслуживаемая, герметизированная конструкция исключает необходимость долива воды.
- **Технология AGM**
- Увеличенная долговечность
- Серная кислота высокой степени чистоты
- Защищена от протекания и разлива кислоты
- С регулирующим клапаном. Максимальное внутреннее давление 14 кПа.
- Возможность эксплуатации в различных положениях
- Крышка и корпус изготовлены из пластика ABS
- Низкий саморазряд
- Одобрены FAA, IATA и ВНИИПО как безопасная
- Расчетный срок службы – 12 лет
- Ручки для переноса батареи
- Центральная система газовыделения
- Свинец и пластик поддаются переработке
- Соответствие ГОСТ Р, DIN 43534, BS6290 Pt4, IEC896-2, Eurobat



## Технические Параметры

|                             |   |
|-----------------------------|---|
| Номинальное напряжение      | 12 вольт  |
| Срок службы                 | 12 лет  |
| Диапазон рабочих температур | от -20°C до +50°C   |
| Материал решетки            | Pb/Ca/Sn  |
| Тип пластин                 | Намазные  |
| Сепаратор                   | AGM – Стекловолокно   |
| Активный материал           | Свинец (Pb – 99,9999%)  |
| Материал корпуса            | ABS пластик (V0 по запросу)   |
| Зарядное напряжение         | Буферное 2.27 - 2.30 В/эл. при 25°C.<br>Циклирование 2.35 В/эл при 25°C<br>Мах. 2.4 В/эл. Мах колебания 0.05С (А) |
| Электролит                  | Серная кислота высокой чистоты  |
| Предохранительный клапан    | EPDM резина. Давление срабатывания 10.5 - 14 кПа.<br>Герметизация при 7 кПа.                                      |
| Клеммы                      | Резьбовая 14 мм медная втулка под болт М6<br>Эпоксидная герметизация.   |
| Момент затяжки              | Рекомендуемое значение - 5-7 Нм   |
| Соединители                 | Включены в стандартную поставку   |



Компания Haze Battery строго соблюдает нормы по охране окружающей среды; Пожалуйста выполняйте все рекомендации по переработке и утилизации свинца

[WWW.HAZE.RU](http://WWW.HAZE.RU)

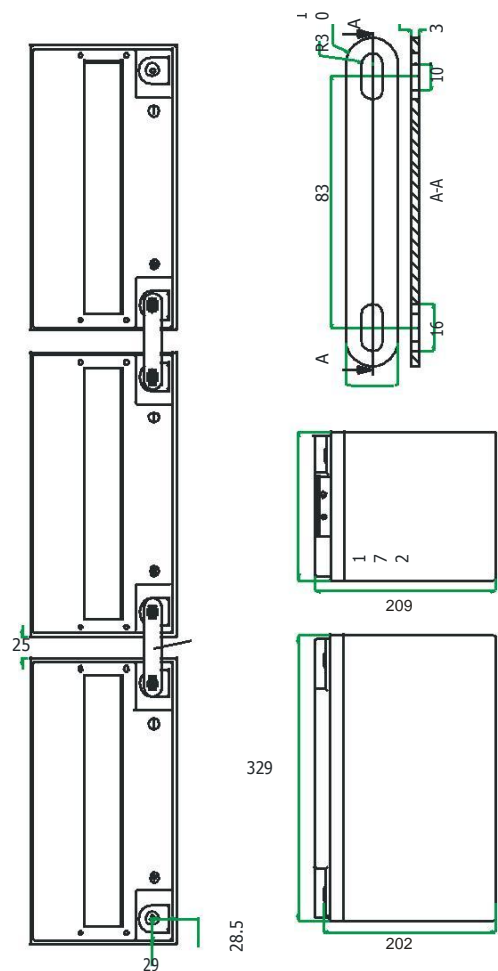
☎ (495) 913-67-68

## Технические Характеристики

|  |                               |         |             |
|--|-------------------------------|---------|-------------|
| <b>Номинальное напряжение 12 Вольт</b> |                               |         |             |
| <b>Номинальная емкость 110 Ач</b>      |                               |         |             |
| <b>Габаритные размеры</b>              | Полная высота (включая борны) | 209 мм  | 8,39 дюйма  |
|  | Длина                         | 329 мм  | 13,07 дюйма |
|  | Ширина                        | 173 мм  | 6,85 дюйма  |
|  | Вес                           | 32,6 кг | 71,16 фунта |

## Электрические Характеристики

|   |                               |                               |
|---|-------------------------------|-------------------------------|
| <b>Емкость</b><br>20°C (68°F)<br>при разряде до<br>1,80 В | 20 час. разряд                | 116 Ач                        |
|   | 10 час. разряд                | 109 Ач                        |
|   | 5 час. разряд                 | 101 Ач                        |
|   | 1 час. разряд                 | 72,0 Ач                       |
|   | 15 мин. разряд                | 48,3 Ач                       |
| <b>Зависимость емкости от температуры (C20)</b>           | 40°C (104°F)                  | 102 %                         |
|   | 20°C (68°F)                   | 100 %                         |
|   | 0°C (32°F)                    | 85 %                          |
|   | -15°C (5°F)                   | 65 %                          |
| <b>Саморазряд</b><br>20°C (68°F)                          | Емкость после 1 мес. хранения | 98%                           |
|   | Емкость после 3 мес. хранения | 94%                           |
|   | Емкость после 6 мес. хранения | 86%                           |
| <b>Клеммы</b>   | Стандартные                   | 14 мм втулка под болт М6      |
|   | Доп. вариант                  | Cu/Lead язычек – Авто – J тип |
| <b>Заряд</b><br>(при пост. напряж.)                       | Циклирование                  | 2,30-2,40 В/эл. (t= 20-25°C)  |
|   | Буферный                      | 2,27-2,30 В/эл. (t = 15-25°C) |
| <b>Внутреннее сопротивление</b>                           | 3,2 мОм                       |                               |



## Разряд при постоянной мощности, Вт/эл (20°C)

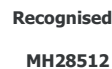
| Конеч. U, В/эл. | 5 мин | 10 мин | 15 мин | 20 мин | 25 мин | 30 мин | 35 мин | 40 мин | 45 мин | 60 мин | 90 мин | 2 ч  | 3 ч  | 4 ч  |
|-----------------|-------|--------|--------|--------|--------|--------|--------|--------|--------|--------|--------|------|------|------|
| 1,85            | 717   | 439    | 345    | 291    | 251    | 222    | 201    | 183    | 167    | 134    | 95,2   | 75,5 | 54,8 | 43,8 |
| 1,80            | 766   | 469    | 369    | 311    | 268    | 238    | 215    | 196    | 179    | 143    | 102    | 80,7 | 58,6 | 46,8 |
| 1,75            | 814   | 499    | 392    | 331    | 285    | 253    | 229    | 208    | 190    | 152    | 108    | 85,8 | 62,3 | 49,7 |
| 1,70            | 832   | 510    | 401    | 338    | 292    | 258    | 234    | 213    | 195    | 155    | 111    | 87,7 | 63,7 | 50,8 |
| 1,65            | 843   | 516    | 406    | 343    | 295    | 262    | 237    | 216    | 197    | 157    | 112    | 88,8 | 64,5 | 51,5 |
| 1,60            | 851   | 521    | 410    | 346    | 298    | 264    | 239    | 218    | 199    | 159    | 113    | 89,7 | 65,1 | 52,0 |

## Разряд при постоянном токе, А (20°C)

| Конеч. U, В/эл. | 5 мин | 10 мин | 15 мин | 20 мин | 25 мин | 30 мин | 35 мин | 40 мин | 45 мин | 60 мин | 90 мин | 2 ч  | 3 ч  | 4 ч  | 5 ч  | 8 ч  | 10 ч | 12 ч  | 20 ч |
|-----------------|-------|--------|--------|--------|--------|--------|--------|--------|--------|--------|--------|------|------|------|------|------|------|-------|------|
| 1,85            | 324   | 223    | 181    | 151    | 131    | 115    | 103    | 93,0   | 84,5   | 67,4   | 49,0   | 39,3 | 28,7 | 22,8 | 18,9 | 12,5 | 10,2 | 8,71  | 5,41 |
| 1,80            | 347   | 238    | 193    | 162    | 140    | 123    | 110    | 99,4   | 90,2   | 72,0   | 52,4   | 42,0 | 30,6 | 24,4 | 20,2 | 13,4 | 10,9 | 9,30  | 5,78 |
| 1,75            | 369   | 253    | 205    | 172    | 149    | 131    | 117    | 106    | 96,0   | 76,6   | 55,7   | 44,6 | 32,6 | 25,9 | 21,5 | 14,2 | 11,6 | 9,90  | 6,14 |
| 1,70            | 377   | 259    | 210    | 176    | 152    | 133    | 119    | 108    | 98,1   | 78,3   | 57,0   | 45,6 | 33,3 | 26,5 | 22,0 | 14,5 | 11,9 | 10,11 | 6,28 |
| 1,65            | 382   | 262    | 213    | 178    | 154    | 135    | 121    | 109    | 99,4   | 79,3   | 57,7   | 46,2 | 33,7 | 26,8 | -    | -    | -    | -     | -    |
| 1,60            | 385   | 265    | 215    | 180    | 156    | 136    | 122    | 110    | 100    | 80,0   | 58,2   | 46,6 | 34,0 | 27,1 | -    | -    | -    | -     | -    |

## Емкость, Ач (20°C)

| Конеч. U, В/эл. | 2 ч  | 3 ч  | 4 ч  | 5 ч  | 8 ч | 10 ч | 12 ч | 20 ч |
|-----------------|------|------|------|------|-----|------|------|------|
| 1,85            | 78,6 | 86,0 | 91,2 | 94,6 | 100 | 102  | 105  | 108  |
| 1,80            | 83,9 | 91,9 | 97,5 | 101  | 107 | 109  | 112  | 116  |
| 1,75            | 89,3 | 97,7 | 104  | 108  | 114 | 116  | 119  | 123  |
| 1,70            | 91,2 | 99,9 | 106  | 110  | 116 | 119  | 121  | 126  |
| 1,65            | 92,4 | 101  | 107  | -    | -   | -    | -    | -    |
| 1,60            | 93,3 | 102  | 108  | -    | -   | -    | -    | -    |



[WWW.HAZE.RU](http://WWW.HAZE.RU) ☎ (495) 913-67-68