

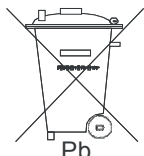
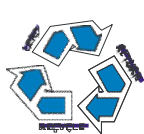
### Герметизированная аккумуляторная батарея типа VRLA Расчетный срок службы в резервном режиме – 12 лет 12 Вольт 200 Ач. Технология GEL

- Полностью необслуживаемая, герметизированная конструкция исключает необходимость долива воды. Технология GEL
- Увеличенная долговечность
- Серная кислота высокой степени чистоты
- Защищена от протекания и разлива кислоты
- С регулирующим клапаном. Максимальное внутреннее давление 14 кПа.
- Возможность эксплуатации в различных положениях
- Крышка и корпус изготовлены из пластика ABS
- Низкий саморазряд
- Одобрены FAA, IATA и ВНИИПО как безопасная
- Расчетный срок службы – 12 лет
- Навесные ручки
- Свинец и пластик поддаются переработке
- Соответствие рекомендациям ГОСТ Р, DIN 43534, BS6290 Pt4, IEC896-2, Eurobat



### Технические Параметры

Номинальное напряжение	12 вольт
Срок службы	12 лет
Диапазон рабочих температур	от -20°C до +50°C
Материал решетки	Сплав свинцово-кальций-оловянистый
Тип пластин	Намазные
Сепаратор	GEL – Микропористый полимер
Активный материал	Свинец (Pb – 99,9999%)
Материал корпуса	ABS пластик (V0 по запросу)
Зарядное напряжение	Буферное 2.27 - 2.30 В/эл. при 25°C. Циклирование 2.35 В/эл при 25°C Max. 2.4 В/эл. Max колебания 0.05C (A)
Электролит	Серная кислота высокой чистоты
Предохранительный клапан	EPDM резина. Давление срабатывания 10.5 - 14 кПа. Герметизация при 7 кПа.
Вывода	Резьбовая 18 мм медная втулка под болт М8. Эпоксидная герметизация.
Момент затяжки	Рекомендуемое значение момента - 5-7 Нм
Соединители	Включены в стандартную поставку



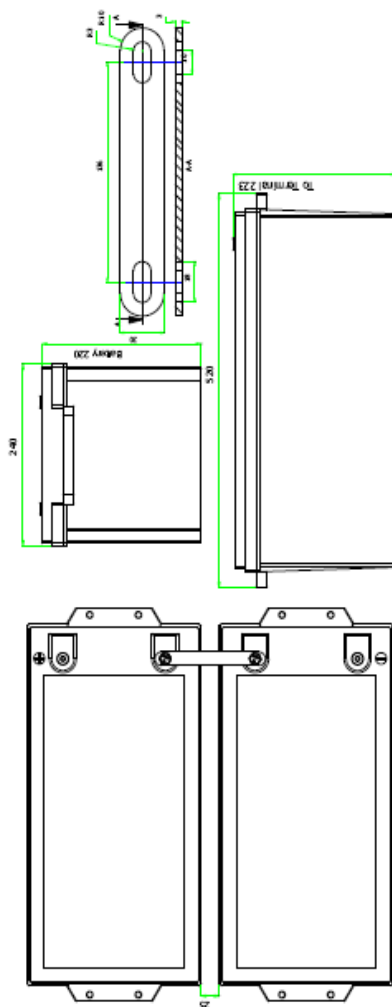
Компания Haze Battery строго соблюдает нормы по охране окружающей среды; Пожалуйста выполняйте все рекомендации по переработке и утилизации свинца

## Технические Характеристики

Номинальное напряжение 12 Вольт			
Номинальная емкость 200 Ач			
Габаритные размеры	Полная высота (включая борны)	220 мм	8,66 дюйма
	Длина	520 мм	20,47 дюйма
	Ширина	240 мм	9,45 дюйма
	Вес	63,3 кг	139,9 фунта

## Электрические Характеристики

Емкость 20°C (68°F) при разряде до 1,80 В	20 час. разряд	226 Ач
	10 час. разряд	209 Ач
	5 час. разряд	189 Ач
	2 час. разряд	153 Ач
	15 мин. разряд	68,3 Ач
Зависимость емкости от температуры (С20)	40°C (104°F)	102 %
	20°C (68°F)	100 %
	0°C (32°F)	85 %
	-15°C (5°F)	65 %
Саморазряд 20°C (68°F)	Емкость после 1 мес. хранения	98%
	Емкость после 3 мес. хранения	94%
	Емкость после 6 мес. хранения	86%
Борны	Стандартные	18 мм втулка под болт М8
	Доп. вариант	Си язычек
Заряд (при пост. напряж)	Циклирование	2,40 В/эл.
	Буферный	2,27-2,30 В/эл. (t = 15-25°C)
Внутреннее сопротивление	2,88 мОм	



## Разряд при постоянной мощности, Вт/эл (20°C)

Конеч. U, В/эл.	5 мин	10 мин	15 мин	20 мин	25 мин	30 мин	35 мин	40 мин	45 мин	60 мин	90 мин	2 ч	3 ч	4 ч
1,85	553	461	401	357	324	299	277	259	241	199	145	114	80,7	63,6
1,80	591	492	429	382	346	320	296	276	258	212	155	122	86,2	68,0
1,75	629	524	456	406	368	340	315	294	274	226	165	129	91,7	72,3
1,70	643	535	466	415	376	347	322	300	280	231	169	132	93,7	73,9
1,65	651	542	472	420	381	352	326	304	284	234	171	134	94,9	74,8
1,60	657	547	477	424	384	355	329	307	286	236	172	135	95,8	75,6

## Разряд при постоянном токе, А (20°C)

Конеч. U, В/эл.	5 мин	10 мин	15 мин	20 мин	25 мин	30 мин	35 мин	40 мин	45 мин	60 мин	90 мин	2 ч	3 ч	4 ч	5 ч	8 ч	10 ч	12 ч	20 ч
1,85	365	296	256	228	206	185	168	153	141	116	87,0	71,5	53,4	42,5	35,4	23,7	19,6	16,7	10,6
1,80	389	316	273	244	220	197	179	163	150	123	92,9	76,4	57,0	45,4	37,8	25,4	20,9	17,9	11,3
1,75	414	336	290	259	234	210	191	174	160	131	98,9	81,3	60,6	48,3	40,2	27,0	22,3	19,0	12,0
1,70	423	344	297	265	239	215	195	178	163	134	101	83,1	62,0	49,4	41,1	27,6	22,8	19,4	12,3
1,65	429	348	301	268	242	217	197	180	165	136	102	84,1	62,8	50,0	-	-	-	-	-
1,60	433	351	304	271	245	219	199	182	167	137	103	85,0	63,4	50,5	-	-	-	-	-

## Емкость, Ач (20°C)

Конеч. U, В/эл.	2 ч	3 ч	4 ч	5 ч	8 ч	10 ч	12 ч	20 ч
1,85	131	143	160	170	186	190	196	201
1,80	153	171	182	189	203	209	215	226
1,75	163	182	193	201	216	223	228	240
1,70	166	186	197	205	221	228	233	246



UL Recognised Component  
MH28512

