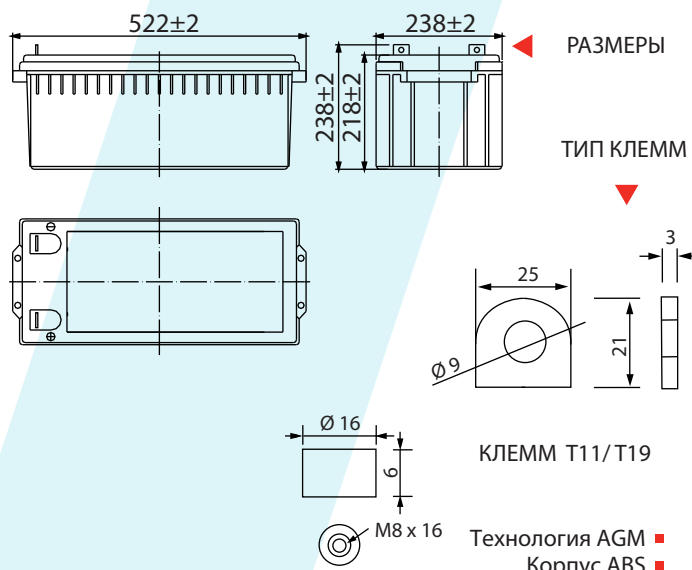


GP12-200

Спецификация

| | | |
|--|---------------|---|
| Номинальное напряжение | | 12В |
| Емкость (25°C) | C10 (10.8В) | 200Ач |
| | C5 (10.5В) | 175Ач |
| | C1 (9.6В) | 124Ач |
| Размеры | Длина | 522 ± 2мм |
| | Ширина | 238 ± 1.5мм |
| | Высота | 218 ± 2мм |
| | Полная высота | T5:238 ± 2мм; T9:221±2мм |
| Вес | | 58 кг ± 3% |
| Тип клемм | | T11/T19 |
| Внутреннее сопротивление (Полностью заряженной батареи (25°C)) | | ≈ 3mΩ |
| Зависимость емкости от температуры (10 ч.) | 40°C | 102% |
| | 25°C | 100% |
| | 0°C | 85% |
| | -15°C | 65% |
| Номинальная температура эксплуатации | | 25°C ± 3°C |
| Температура эксплуатации | Разряд | -20°C~+60°C |
| | Заряд | -10 °C~+60°C |
| | Хранение | -20°C~+60°C |
| Напряжение подзаряда в буферном режиме (25°C) | | 13.50-13.80В Температурная компенсация: -18мВ/°C |
| Напряжение подзаряда в циклическом режиме (25°C) | | 14.50-16.00В Температурная компенсация: -30мВ/°C |
| Максимальный ток заряда | | 60 А |
| Материал клемм | | Медь |
| Максимальный ток разряда | | 1600 А (5 сек) |
| Расчетный срок службы (20°C) | | 10 лет |
| Саморазряд (25°C) | 3 месяца | Остаточная емкость: 91% |
| | 6 месяцев | Остаточная емкость: 82% |
| | 12 месяцев | Остаточная емкость: 65% |



Разряд постоянным током (Ампер, 25°C)

| Кон. напр./ Время разряда | 10 мин | 15 мин | 30 мин | 60 мин | 2 ч | 3 ч | 4 ч | 5 ч | 6 ч | 8 ч | 10 ч | 20 ч |
|------------------------------|--------|--------|--------|--------|------|------|------|------|------|------|------|------|
| 9.6В | 394 | 330 | 200 | 124 | 73.1 | 51.0 | 41.8 | 35.7 | 31.2 | 24.5 | 20.4 | 10.7 |
| 9.9В | 382 | 322 | 196 | 122 | 72.6 | 50.7 | 41.6 | 35.5 | 31.0 | 24.3 | 20.3 | 10.7 |
| 10.2В | 366 | 310 | 190 | 119 | 72.0 | 50.4 | 41.3 | 35.2 | 30.8 | 24.2 | 20.3 | 10.6 |
| 10.5В | 350 | 300 | 185 | 117 | 70.9 | 50.0 | 41.0 | 35.0 | 30.6 | 24.0 | 20.1 | 10.6 |
| 10.8В | 331 | 284 | 179 | 113 | 69.1 | 48.5 | 39.8 | 34.0 | 29.7 | 23.3 | 20.0 | 10.5 |

Разряд постоянной мощностью (Ватт, 25°C)

| Кон. напр./ Время разряда | 10 мин | 15 мин | 30 мин | 60 мин | 2 ч | 3 ч | 4 ч | 5 ч | 6 ч | 8 ч | 10 ч | 20 ч |
|------------------------------|--------|--------|--------|--------|-----|-----|-----|-----|-----|-----|------|------|
| 9.6В | 4253 | 3623 | 2244 | 1414 | 846 | 600 | 492 | 422 | 369 | 291 | 243 | 128 |
| 9.9В | 4125 | 3536 | 2199 | 1392 | 841 | 596 | 489 | 419 | 367 | 289 | 243 | 128 |
| 10.2В | 3955 | 3406 | 2132 | 1357 | 834 | 592 | 486 | 417 | 364 | 287 | 242 | 128 |
| 10.5В | 3785 | 3290 | 2080 | 1330 | 821 | 588 | 482 | 414 | 362 | 285 | 240 | 127 |
| 10.8В | 3573 | 3116 | 2004 | 1289 | 800 | 570 | 468 | 401 | 351 | 277 | 239 | 126 |