



Руководство пользователя

Offline инвертор серии HS20
1000/2000/3000 Вт



Применение



ПК



ТВ



Кондиционер
воздуха



Холодильник



Стиральная
машина

О ДАННОМ РУКОВОДСТВЕ

Предназначение

Данное руководство описывает применение, установку и работу устройства, а также возможные проблемы и их решения. Пожалуйста, внимательно прочтите руководство перед работой с устройством. Держите руководство в доступном месте всё время эксплуатации устройства.

Важно

Руководство содержит информацию о безопасной установке, подключении и настройке устройства. Подключение устройства осуществляется только персоналом квалифицированным для работы с электрическими сетями общего пользования.

Следующие ситуации могут привести к недействительности гарантийных обязательств:

- (1) Окончание гарантийного срока.
- (2) Серийный номер удалён или повреждён.
- (3) Аккумуляторные батареи имеют внутренние повреждения или замыкания.
- (4) Инвертор поврежден при транспортировке или имеет внешние повреждения.
- (5) Инвертор повреждён попаданием внутрь посторонних предметов или агрессивных сред.
- (6) Недопустимые параметры внешней электрической сети или подключенной нагрузки, приведшие к повреждению устройства.

МЕРЫ БЕЗОПАСНОСТИ

1. Внимательно прочтите все инструкции и маркировки перед использованием:
- (1) на инверторе (2) на батареях (3) это руководство
2. **ВНИМАНИЕ** -- Для снижения риска повреждения используйте только рекомендованные производителем необслуживаемые свинцово-кислотные аккумуляторы или батареи отличающиеся по разрядным характеристикам не более чем на 10% от рекомендованных. При использовании батарей с жидким электролитом, необходимо самостоятельно производить регулярное обслуживание батарей для избежания их преждевременного выхода из строя.
3. Недопустимо попадание внутрь жидкостей или снега. Монтаж только внутри помещений.
4. Не разбирайте устройство. Разбор и ремонт осуществляется только специалистами сертифицированного сервисного центра.
5. Для исключения риска поражения электрическим током, все проводные подключения, а также чистку осуществлять только при выключенном устройстве.
6. **ВНИМАНИЕ**. Обеспечьте достаточную вентиляцию, исключающую возможность скопления взрывоопасного количества водорода, который может выделяться из аккумуляторных батарей
7. **НИКОГДА** не заряжайте замёрзшие батареи и не подключайте их к инвертору или другим 12В и 24В аккумуляторам.
8. Провода входа/выхода сети должны иметь сечение не менее 16 AWG медного кабеля и допускать нагрев до 75 °С. При использовании на максимальной мощности батарейные провода могут нагреваться выше 75°C и должны иметь сечение не менее 6AWG медного кабеля.
9. Будьте максимально осторожны при использовании металлического инструмента в непосредственной близости от батарей, короткое замыкание аккумуляторных батарей может привести к взрыву.
10. Рекомендации производителя по установке и обслуживанию батарей приоритетны.

БЕЗОПАСНОСТЬ ПЕРСОНАЛА

1. Держите запас свежей воды и мыла, на случай попадания кислоты на кожу или в глаза.
2. Избегайте прикосновений к глазам при работе с батареями.
3. **НИКОГДА** не курите и не используйте открытое пламя поблизости от аккумуляторных батарей.
4. Снимайте металлические украшения (кольца, браслеты и т.д.) и часы при работе с батареями. Короткое замыкание батарей может вызвать разогрев металлических частей и привести к ожогу.
5. При использовании удаленного или автоматического старта генератора, отключите входной автомат перед началом работ или обслуживания.

СЕРТИФИКАТЫ И СТАНДАРТЫ.

EN 60950-1:2006+A2:2013+A11:2009+A1:2010+A12:2011

EN 55022:2010. EN 55024:2010. EN 61000-3-3:2008

ВВЕДЕНИЕ

Устройство представляет собой надежный и недорогой интеллектуальный солнечный ИБП. Информативный LCD-дисплей с панелью управления предоставляет простой и понятный интерфейс для легкого доступа к различным настройкам (ток заряда батарей, напряжение заряда батарей, частота, оповещатель и др.)

Ключевые преимущества:

- Чистое синусоидальное напряжение инвертора
- Встроенный солнечный контроллер до 60А
- Настраиваемый ток заряда от сети и от солнца
- Интеллектуальный трехстадийный алгоритм зарядки
- Понятный пользовательский интерфейс и многофункциональный дисплей
- Защита от перегрузки, короткого замыкания, переплюсовки батарей (предохранители).
- Защита от переплюсовки контактов солнечных панелей
- Защита от глубокого разряда
- Система автоматической стабилизации напряжения
- Возможность коммуникации с компьютером

Базовая архитектура системы

Иллюстрация ниже отображает типичное применение. Также изображена возможность работы с внешними системами:

Генератор или сетевое напряжение.

Модуль солнечных панелей или ветрогенератор (опция)

Проконсультируйтесь со своим системным интегратором по конечной архитектуре системы.

Мощный инвертор способен питать все виды нагрузок в доме или офисе, включая электродвигатели, линейки освещения (включая системы со стартерами), вентиляторы, холодильные системы, кондиционер воздуха и др.

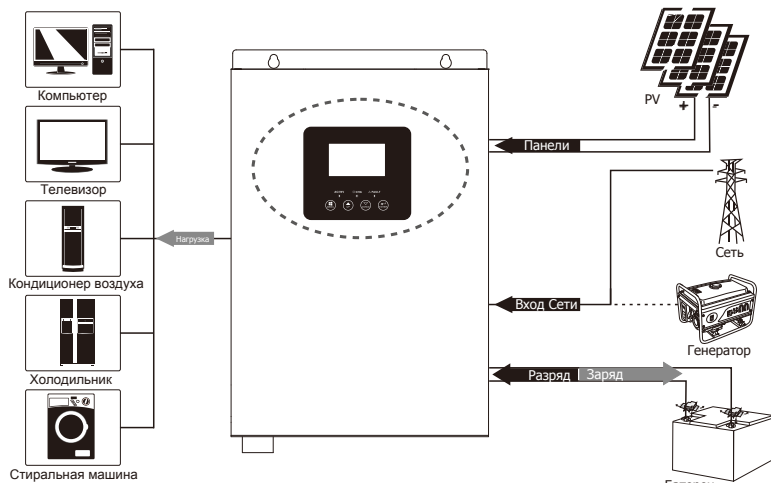
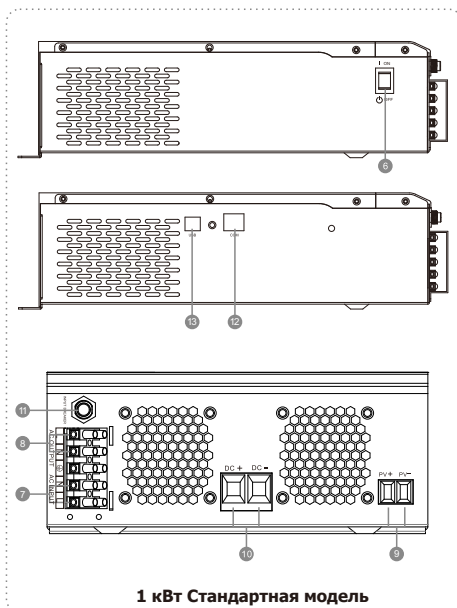
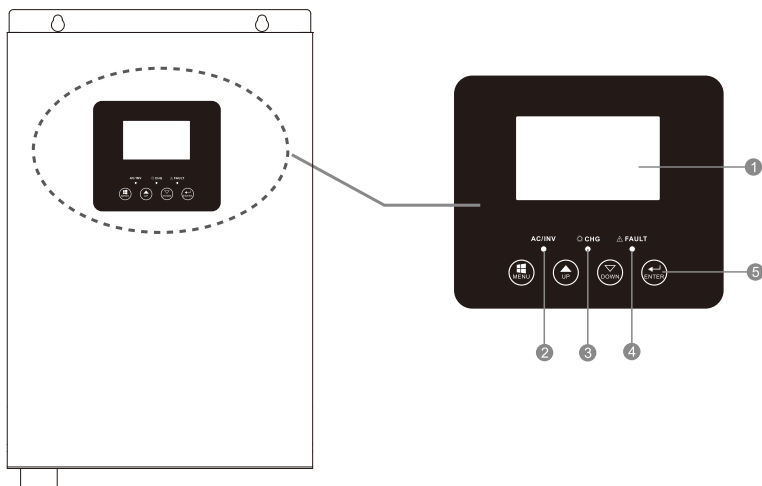
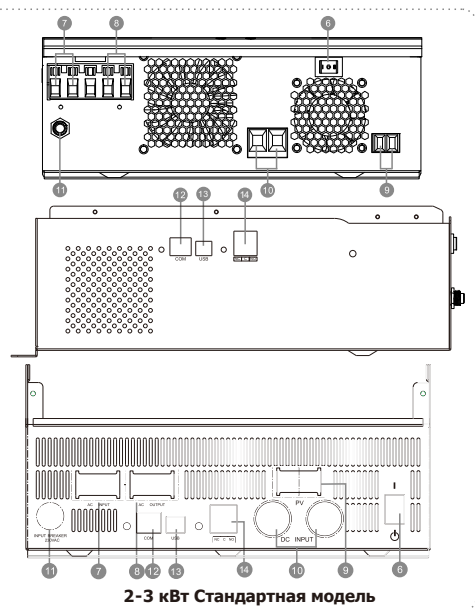


Рисунок 1. Гибридная система электропитания

Обзор продукта



1 кВт Стандартная модель



2-3 кВт Стандартная модель

- | | | |
|---------------------|-----------------------|-------------------------------|
| 1. ЖК дисплей | 2. Индикатор статусы | 3. Индикатор разряда/заряда |
| 4. Индикатор ошибки | 5. Клавиши управления | 6. Кнопка включения |
| 7. Сетевой вход | 8. Вход сети | 9. PV вход (солнечные панели) |
| 10. Вход батарей | 11. Предохранитель | 12. RS-485 порт |
| 13. USB | 14. Сухие контакты | |

Установка и монтаж

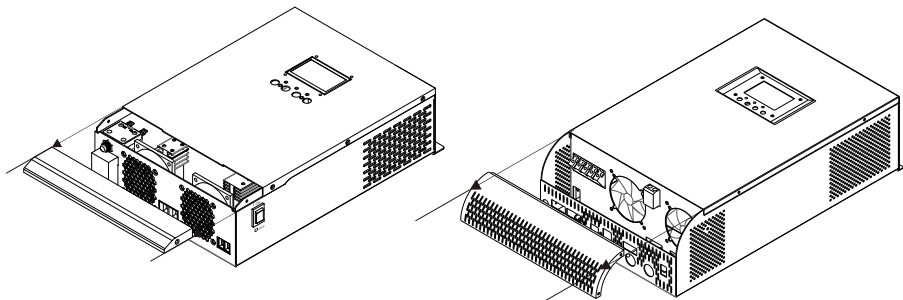
Распаковка и осмотр

Перед установкой - осмотрите устройство на предмет внешних повреждений в результате транспортировки. В комплект поставки входит:

- Устройство x 1
- Руководство пользователя x1
- USB кабель x1
- Диск с ПО X 1

Подготовка к установке

Перед подсоединением проводов, снимите верхнюю крышку, открутив два винта по бокам.

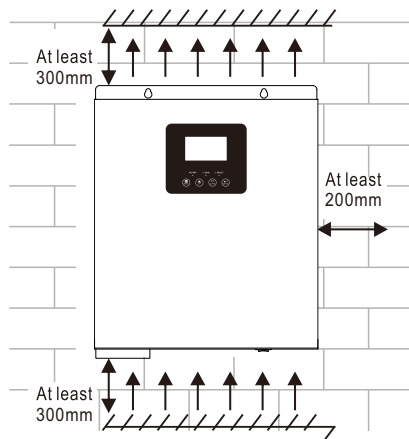


Монтаж устройства

НЕ УСТАНАВЛИВАТЬ НА ГОРЮЧИЕ ПОВЕРХНОСТИ !!

При выборе места установки руководствуйтесь следующим:

- Устанавливать только на негорючую поверхность.
- Монтаж только на твердой поверхности
- Предпочтительный уровень установки - на уровне глаз, чтобы иметь постоянную возможность видеть ЖК-дисплей.
- Для обеспечения циркуляции воздуха, свободное пространство рядом с устройством должно составлять 200 мм по бокам и 300 мм сверху и снизу.
- Оптимальная температура между 0°C и 40°C.
- Рекомендуемая ориентация - вертикально на стене.
- Убедитесь, что другие объекты и поверхности не могут оказаться ближе, чем на рисунка справа, чтобы обеспечить достаточное охлаждение устройства и достаточное место для монтажа проводов.

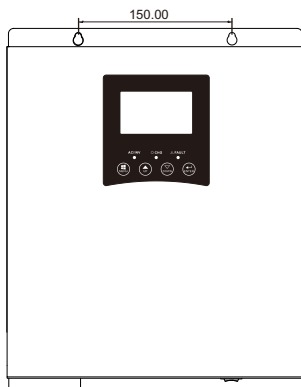


МОНТАЖ ТОЛЬКО НА ТВЁРДУЮ НЕГОРЮЧУЮ ПОВЕРХНОСТЬ !

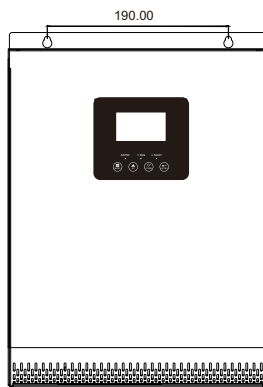
Прикрутите устройство к стене, используя два верхних отверстия.



1 кВт



2-3 кВт



Подсоединение батарей

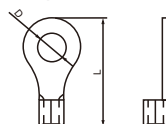
ВНИМАНИЕ: Для более безопасной работы, рекомендуется установить прерыватель или автомат по току между батареями и ИБП. Это необходимо для наличия возможности полностью обесточить устройство при необходимости. При выборе номинала автомата используйте значения номинального тока из таблицы ниже, увеличенные на 20-25%.

ПРЕДУПРЕЖДЕНИЕ! Подключение только квалифицированным персоналом.

ПРЕДУПРЕЖДЕНИЕ! Для безопасной и эффективной работы необходимо использовать провода достаточного сечения.

Рекомендованная ёмкость батарей и сечение кабеля:

Концевая клемма:



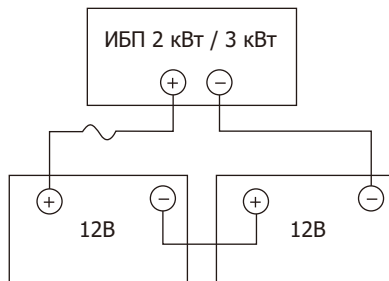
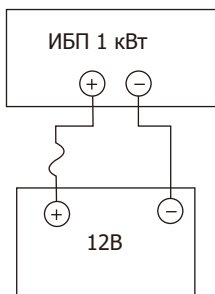
Модель	Номинальный ток	Ёмкость батарей	Сечение кабеля
1 кВт	84 А	100 Ач	1 * 4 AWG
		200 Ач	2 * 8 AWG
2 кВт	84 А	100 Ач	1 * 6 AWG
		200 Ач	2 * 8 AWG
3 кВт	125 А	100 Ач	1 * 4 AWG
		200 Ач	2 * 8 AWG

Для корректного подключения батарей - выполните следующие шаги:

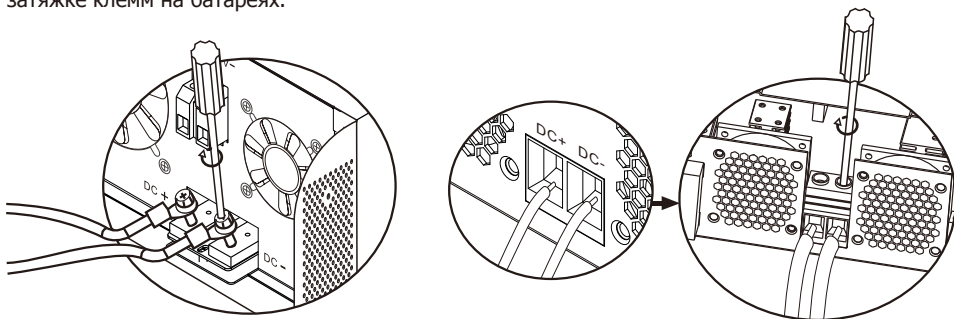
1. Установите устройство отключения на положительную клемму батарей
2. Модель 1 кВт имеет 12 В шину постоянного тока. Соедините все батареи параллельно, чтобы итоговое напряжение на клеммах соответствовало номинальному.

Модели 2 кВт / 3 кВт работают на шине 24В!

Соедините батареи попарно в цепочки. Между собой цепочки соединяются параллельно для соответствия номинальному напряжению.



3. Вставьте батарейный кабель в батарейный терминал, затяните плотно контакты, усилие затяжки 2-3 Н*м. Убедитесь в правильности подсоединения полярности, а также в плотной затяжке клемм на батареях.



⚠ ПРЕДУПРЕЖДЕНИЕ: Опасность поражения электрическим током!
Будьте осторожны. Батареи всегда имеют напряжение между клемм.

⚠ ВНИМАНИЕ!! Не помещайте ничего токопроводящего между батарейных клемм, это может привести в резкому перегреву и даже взрыву.
ВНИМАНИЕ!! Не покрывайте клеммы антикоррозирующими средствами. Контакт должен быть плотный.
ВНИМАНИЕ!! Перед финальным подключением батарей убедитесь, что батарейный плюс (+) подключен к DC (+), а минус (-) к DC (-).

Подключение сети Вход/Выход

ВНИМАНИЕ!! Обязательно установите отдельный автомат на входе инвертора, чтобы быть уверенным в отсутствии напряжения при обслуживании и защите от превышения тока по входу.

Рекомендованный номинал автоматов: 10А для 1 кВт, 20А для 2 кВт, 32А для 3 кВт.

ВНИМАНИЕ!! Вход и выход это разные терминалы, не подключайте вход к выходу и наоборот!

ПРЕДУПРЕЖДЕНИЕ! Подключение только квалифицированным персоналом.
ПРЕДУПРЕЖДЕНИЕ! Для безопасной и эффективной работы необходимо использовать провода достаточного сечения.

Рекомендованные сечения для проводов переменного тока (сети).

Модель	Сечение	Усилие затяжки
1 кВт	16 AWG	0.8~1.0 Н*м
2 кВт	14 AWG	0.8~1.0 Н*м
3 кВт	12 AWG	1.2~1.6 Н*м

При подключении проводов входа и выхода сети выполните следующие шаги:

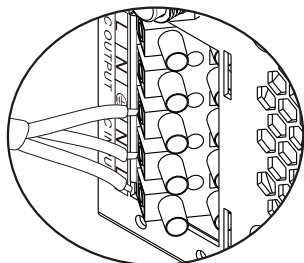
1. Убедитесь, что входной автомат в выключенном положении.
2. Зачистите все 6 проводов на 10 мм. Укоротите провода фазы и нейтрали на 3 мм.
3. Вставьте провода в соответствии с полярностями, подписанными около терминалов.

Первым подключается провод защитного заземления (⊕)

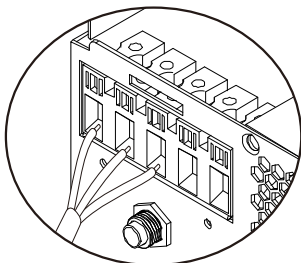
⊕ → **Защитное заземление (желто-зеленый)**

L → **Фаза (коричневый или черный)**

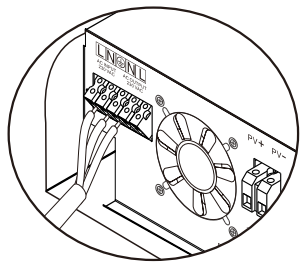
N → **Нейтраль (синий)**



1 кВт



2-3 кВт



ПРЕДУПРЕЖДЕНИЕ:

Убедитесь в отсутствии напряжения на монтируемых проводах перед монтажом!!

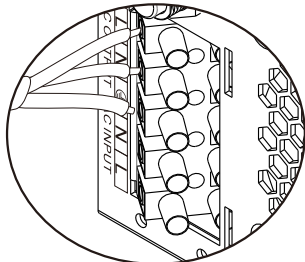
4. Вставьте провода в соответствии с полярностями, подписанными около терминалов.

Первым подключается провод защитного заземления (⊕).

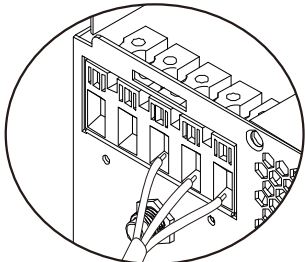
⊕ → **Защитное заземление (желто-зеленый)**

L → **Фаза (коричневый или черный)**

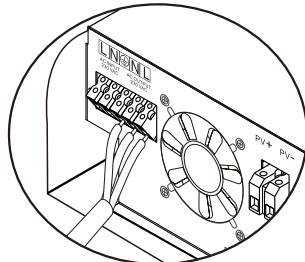
N → **Нейтраль (синий)**



1 кВт



2-3 кВт



5. Убедитесь в качественной затяжке всех соединений

Важное предупреждение:

Убедитесь в правильной полярности проводов входа. Если перепутать контакты Нейтраль и Фаза, это может привести к замыканию, когда инвертора работают в параллельном режиме.

Внимание: Некоторые потребители, такие как кондиционер воздуха, требуют хотя бы 2-3 минутную задержку при перезапуске, в связи с необходимостью обеспечить достаточное время для ребалансировки хладагента в рабочих контурах. Прерывание электроэнергии на меньшее время может привести к повреждению такого оборудования. Перед установкой ИБП серии HS20 в систему кондиционирования, уточните наличие системы задержки повторного запуска у производителя кондиционера, во избежание его возможного повреждения при перезапуске системы или запуске генератора.

Подключение солнечных панелей (PV)

ПРЕДУПРЕЖДЕНИЕ! Все работы производятся только квалифицированным персоналом!

ВАЖНО: Перед подключением. Установите ручной размыкатель между PV модулями и устройством.

ВНИМАНИЕ! Используйте достаточное сечение кабеля (по таблице ниже).

Model	Номинальный ток	Сечение	Затяжка
1кВт / 2 кВт / 3 кВт	50A	8AWG	1.4~1.6 Н*м
	60A	8AWG	1.4~1.6 Н*м
	80A	6AWG	2.0~2.4 Н*м

Выбор солнечных (PV) модулей

Убедитесь, что сумма токов короткого замыкания (V_{oc}) всех цепей PV модулей не превышает максимального для данного устройства (считается по максимальному модулю в цепи), а рабочее напряжение минимум на 10 В больше, чем напряжение заряда аккумуляторов.

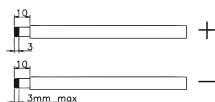
Режим заряда от солнца					
Модель ИБП	MPPT модели			PWM модели	
	1 кВт	2-3 кВт		1 кВт	
Ток заряда	50A	50A	60A/80A	50A	
Максимальное напряжение PV (V_{oc})	60 В	100 В	145 В	70 В	55 В
Диапазон работы контроллера	15~60 В	30~80 В	30~130 В	30~32 В	15~18 В
Минимальное напряжение батарей	8.5 В	17 В			8.5 В
Номинальное напряжение батарей	12 В	24 В		12 В	

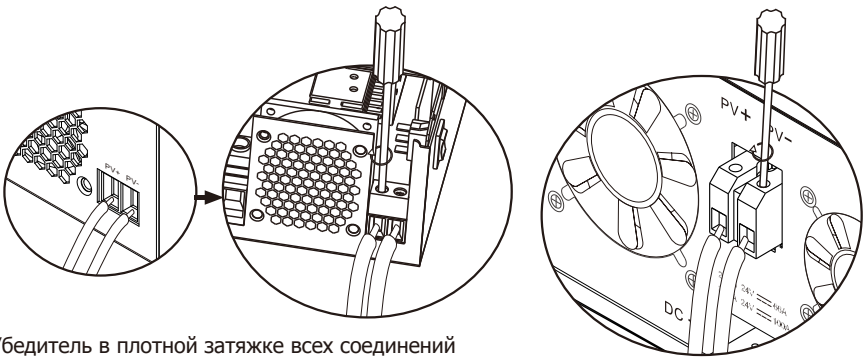
Подключение кабелей PV модулей:

Шаг 1: Зачистите изоляцию проводов на 10 мм.

Шаг 2: Соедините положительный(+) выход солнечной панели с положительной (+) клеммой PV выхода устройства

Шаг 3: Соедините отрицательный(-) выход солнечной панели с отрицательной (-) клеммой PV выхода устройства.

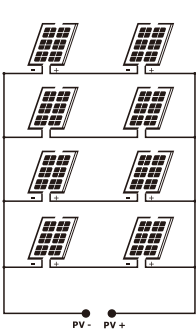




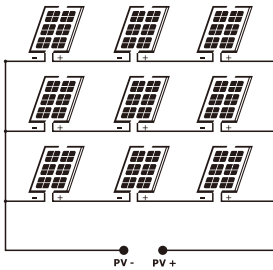
3. Убедитель в плотной затяжке всех соединений

Рекомендуемая PV конфигурация

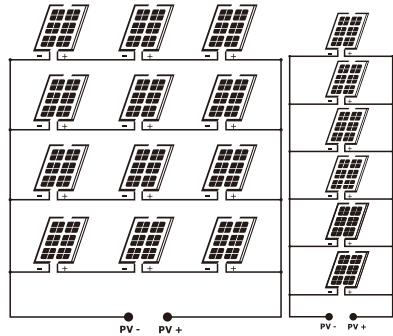
Стандартные хар-ки панели:	Модель ИБП	Панели (в ряд/рядов)	Общее количество
- Ном. мощность: 260 Вт	MPPT-50A	2S 4P	8 шт
- V_{mp} : 30.9 В	MPPT-60A	3S 3P	9 шт
- I_{mp} : 8.42 А	MPPT-80A	3S 4P	12 шт
- V_{oc} : 37.7 В	PWM-50A	1S 6P	6 шт
- I_{sc} : 8.89 А			
- Ячеек: 60 шт			



MPPT-50A (2-3 кВт)



MPPT-60A

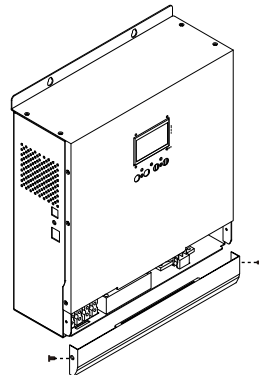
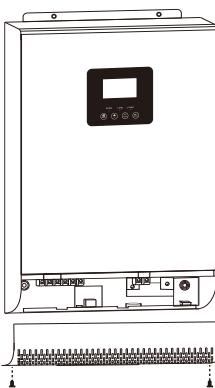


MPPT-80A

PWM-50A (1-3 кВт)
MPPT-50A (1 кВт)

Завершение монтажа

После окончания монтажных работ прикрутите обратно крышку, как показано ниже.



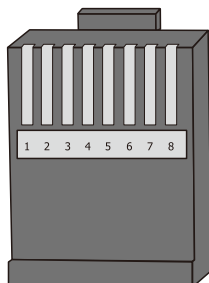
Назначение разъёмов коммуникации (COM + USB)

Для соединения с компьютером используйте комплектный USB кабель и диск с программным обеспечением. Инструкция к ПО находится на диске.

ВНИМАНИЕ: Запрещено использовать порт COM для прямого соединения с компьютером. Вы можете повредить внутренние компоненты контроллера.


ВНИМАНИЕ: Порт RJ45 используется только для мониторинга с использованием специализированного оборудования удаленного мониторинга (ModBus).

Pin	
1	RS-485-B
2	RS-485-A
3	GND
4	
5	
6	
7	
8	



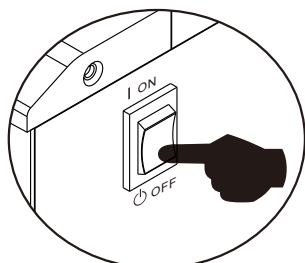
Сухие контакты (только в моделях 2-3 кВт)

В нижней части устройства расположен разъём сухих контактов (3A/250V), позволяющий подать сигнал внешнему устройству, когда напряжение батарей достигает уровня предупреждения

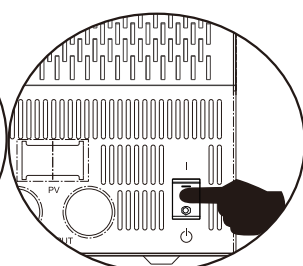
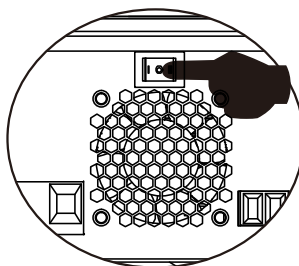
	Состояние ИБП				
			NC & C	NO & C	
ИБП выключен			Close	Open	
ИБП включен	Питание от сети		Close	Open	
	Питание от солнца и/или батарей	Программа 01 установлена в резервный режим	Напряжение батарей ниже уровня предупреждения	Open	Close
			Напряжение батарей выше уровня в программе 21 или достигло уровня плавающего заряда	Close	Open
		Программа 01 установлена в гибридный режим или циклический режим	Напряжение батарей ниже уровня в программе 20	Open	Close
Напряжение батарей выше уровня в программе 21 или достигло уровня плавающего заряда			Close	Open	

РАБОТА УСТРОЙСТВА

Включение и выключение



1 кВт

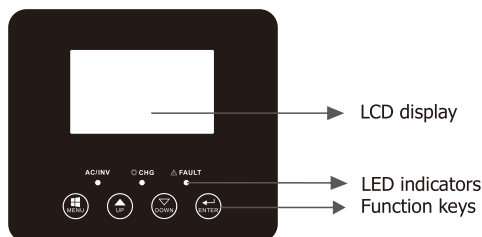


2-3 кВт

При правильном подсоединении и подключении батарей, кнопка включения - включает устройство.

Панель управление и ЖК дисплей

Панель управления и ЖК дисплей расположены на передней панели ИБП. Они представляют собой три индикатора, четыре функциональные клавиши и дисплей, отображающий текущий режим информации о параметрах входа/выхода и аккумуляторных батарей.



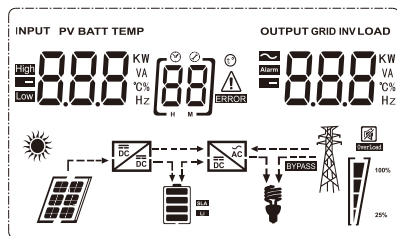
Светодиодная индикация

Светодиодный индикатор		Информация	
AC/INV	Зеленый	Горит	Выход работает от сети
	Мигает	Мигает	Выход работает от батарей или солнечных панелей
CHG	Желтый	Горит	Происходит заряд или разряд батарей
		Мигает	
FAULT	Красный	Горит	Режим ошибки
		Мигает	Режим предупреждения

Функциональные клавиши

Клавиша	Описание
MENU	Вход в режим настроек или сброса, возврат в предыдущему меню
UP	Увеличение значения
DOWN	Уменьшение значения
ENTER	Вход в режим настройки значений и подтверждение установки, переход к следующей секции в режиме настройки.

Отображение информации на ЖК дисплее



Иконка	Описание действия	
Отображение информации входа и выхода		
	Индикация информации сети переменного тока	
	Индикация информации сети постоянного тока	
	Индикатор входного напряжения, частоты, напряжения PV, напряжения АКБ и тока заряда Индикатор входного напряжения, частоты, нагрузки (Вт и ВА), напряжения АКБ и тока разряда	
Программа настройки и отображение ошибок		
	Индикация программы установки.	
	Индикация предупреждения и кода ошибки. Предупреждение: мигает с кодом предупреждения Ошибка: мигает с кодом ошибки.	
Информация об аккумуляторной батарее		
	Индикатор уровня заряда 0-25%, 25-50%, 50-75% и 75-100% в батарейном режиме или статус заряда при работе от сети.	
При работе от сети, отображает статус заряда:		
Статус	Напряжение батареи	ЖК Дисплей
Режим постоянного тока/Режим постоянного напряжения	<2 В/эл	4 полосы загораются поочередно
	2 ~ 2.083 В/эл	Нижняя полоса горит, а 3 другие загораются поочередно
	2.083 ~ 2.167 В/эл	Две нижние полосы горят, а 2 другие загораются поочередно
	> 2.167 В/эл	Три нижние полосы горят, а верхняя мигает
Батареи полностью заряжены		4 полосы горят

В батарейном режиме - отображает батарейную ёмкость.		
Уровень нагрузки	Напряжение батарей	Отображение на дисплее
Нагрузка >50%	< 1.717 В/эл	
	1.717 В/эл ~ 1.8 В/эл	
	1.8 ~ 1.883 В/эл	
	> 1.883 В/эл	
50% > Нагрузка > 20%	< 1.817 В/эл	
	1.817 В/эл ~ 1.9 В/эл	
	1.9 ~ 1.983 В/эл	
	> 1.983 В/эл	
Нагрузка < 20%	< 1.867 В/эл	
	1.867 В/эл ~ 1.95 В/эл	
	1.95 ~ 2.033 В/эл	
	> 2.033 В/эл	

Информация о нагрузке

	Индикатор перегрузки			
	Индикатор уровня заряда 0-24%, 25-50%, 50-74% и 75-100%.			
	0%~24%	25%~49%	50%~74%	75%~100%

Индикаторы режимов работы

	Индикатор подключения к сети
	Индикатор подключения PV модулей
	Индикатор работы нагрузки от сетевого напряжения
	Индикатор работы заряда от солнечных батарей
	Индикатор работы DC/AC инвертора





Беззвучный режим

	Индикатор включенного беззвучного режима
--	--

Настройки с ЖК Дисплея

Нажмите и удерживайте клавишу "ENTER" более 2 секунд для входа в режим настройки. Кнопки "UP" и "DOWN" - выбор программы. Затем, нажмите "ENTER" или "MENU" для подтверждения выбора и выхода.

Задание параметров настроек:

Опция	Описание	Варианты настройки
00	Выход из режима настройки	Выход 
01	Приоритет выхода	 Гибридный режим Гибридный режим. Используется энергия солнца, но не энергия батарей. Если напряжение АКБ выше, чем в программе 21 более 5 минут при доступности солнца также более 5 минут, то ИБП переходит на питание от батарей/солнца. Когда напряжение АКБ упало ниже уровня в программе 20, ИБП перейдет в режим байпас, нагрузка питается от сети, а солнечная энергия заряжает батареи.
		 Циклический режим Используется энергия солнца и накопленная в батареях энергия. Если напряжение АКБ выше, чем в программе 21 более 5 минут, то ИБП переходит на питание от батарей/солнца. Когда напряжение АКБ упало ниже уровня в программе 20, ИБП перейдет в режим байпас, нагрузка будет питаться от сети до нового цикла.
		 Приоритет сети (резервный режим) Питание от сети. Энергия солнца и/или батарей используется только при отсутствии сети.

02	Диапазон допустимого входного напряжения сети	Широкий (баз.) [02] APPL	Допустимое напряжение в диапазоне 90-280 вольт.
		ИБП [02] UPS	От 170 до 280 вольт
		VDE [02] VDE	Диапазон по стандарту VDE4105 (184-253 вольта)
		GEN [02] GEN	Работа от генератора.
03	Напряжение выхода	[03] 230 ^v	Настраивается в диапазоне 220-240 вольт
04	Частота выхода	50 Гц (баз.) [04] 500	60 Гц [04] 600
05	Приоритет энергии от солнца	[05] BLU	Солнечная энергия в первую очередь заряжает батарею
		(баз.) [05] LBU	Солнечная энергия в первую очередь питает нагрузку
06	Байпас при перегрузке. Если активно - то при перегрузке в батарейном режиме ИБП переключится на байпас.	Байпас отключен [06] BYD	Байпас разрешен (баз.) [06] BYE
07	Перезапуск после перегрузки	Запрещено (баз.) [07] LTD	Автоматический перезапуск [07] LTE
08	Автоматический перезапуск при перегреве	Запрещено (баз.) [08] LTD	Автоматический перезапуск после остывания [08] LTE
10	Приоритет источника зарядки	Используется при наличии сетевого напряжения:	
		Приоритет солнца [10] CSO	Приоритет заряда от солнца. Зарядка от сети будет идти только при недоступности солнечной энергии.
		Сеть и солнце (баз.) [10] SNU	Одновременная зарядка от сети и от солнца.

		Только солнце [10] 050	Зарядка только от солнца, независимо от наличия сети и солнца.
		В этом режиме. Только солнце может зарядить батарею при работе от сети или в режиме сохранения энергии. Зарядка начнётся только при достаточном освещении.	
11	Максимальный общий ток заряда (Макс.ток=макс.ток заряда от сети + ток заряда от солнца)	1 кВт	
		60A (баз.) [11] 60 ^A	Настраивается от 1 А до 70А. Шаг 1А.
		2-3 кВт	
		MPPT-50A	
		60A (баз.) [11] 60 ^A	Настраивается от 1А до 80А. Шаг 1А.
		MPPT-60A	
		60A (баз.) [11] 60 ^A	Настраивается от 1А до 80А. Шаг 1А.
		MPPT-80A	
		80A (баз.) [11] 80 ^A	Настраивается от 1А до 80А. Шаг 1А.
		PWM-50A	
		60A (баз.) [11] 60 ^A	Настраивается от 1А до 80А. Шаг 1А.
13	Максимальный ток заряда от сети	1 кВт	
		10A (баз.) [13] 10 ^A	20A (Максимум) [13] 20 ^A
		2-3 кВт	
		20A (баз.) [13] 20 ^A	30A (Максимум) [13] 30 ^A
14	Тип батарей	AGM (баз.) [14] AGM	Жидкий электролит [14] FLd
		GEL [14] GEL	Свинцовые элементы [14] LEA
		Литий-ионный [14] L	Определено пользователем [14] USE
		Если выбрано Определено пользователем, то могут быть настроены напряжения заряда и отключения в программах 17, 18 и 19.	

17	Напряжение стадии заряда постоянным напряжением (C.V voltage)	12В-модель базовая установка: 14.1В [17]CV 14.1 ^v
		Если в программе 14 режим "Пользовательский", то можно изменять этот параметр от 12.0В до 14.6В с шагом 0.1В
		24В-модели базовая установка: 28.2В [17]CV 28.2 ^v
		Если в программе 14 режим "Пользовательский", то можно изменять этот параметр от 24.0В до 29.2В с шагом 0.1В
18	Напряжение плавающего подзаряда	12В-модель базовая установка: 13.5В [18]FLV 13.5 ^v
		Если в программе 14 режим "Пользовательский", то можно изменять этот параметр от 12.0В до 14.6В с шагом 0.1В
		24В-модели базовая установка: 27.0В [18]FLV 27.0 ^v
		Если в программе 14 режим "Пользовательский", то можно изменять этот параметр от 24.0В до 29.2В с шагом 0.1В
19	Нижнее напряжение аккумуляторов для отключения	12В-модель базовая установка: 10.2В [19]COV 10.2 ^v
		Если в программе 14 режим "Пользовательский", то можно изменять этот параметр от 10.0В до 12.0В с шагом 0.1В. Напряжение отключения будет заданным, независимо от процента нагрузки!
		24В-модели базовая установка: 20.4В [19]COV 20.4 ^v
		Если в программе 14 режим "Пользовательский", то можно изменять этот параметр от 20.0В до 24.0В с шагом 0.1В. Напряжение отключения будет заданным, независимо от процента нагрузки!
20	Предельное напряжение разряда при наличии сети (гибридный или циклический режим)	Для модели 12В: 11.5В (баз.) [20] 11.5 ^v
		Настраивается от 11.0В до 14.5В Шаг - 0.1В
		Для моделей 24В: 23В (баз.) [20] 23.0 ^v
		Настраивается от 22.0В до 29.0В Шаг - 0.1В

21	Окончение заряда батарей в циклическом или гибридном режиме	Для модели 12В: 13.5В (баз.) [21] 13.5 ^v	Настраивается от 11.0В до 14.5В Шаг - 0.1В
		Для моделей 24В: 27.0В (баз.) [21] 27.0 ^v	Настраивается от 22.0В до 29.0В Шаг - 0.1В
22	Автоматическое переключение отображаемой информации на дисплее	(баз.) [22] PTE	Автопереключение включено
		[22] PTD	Оставаться на последнем параметре, который просматривал пользователь
23	Подсветка дисплея при отсутствии активности	Включена [23] LON	Отключена (баз.) [23] LOF
24	Контроль сигнализации	Включена (баз.) [24] BON	Сигнализация отключена [24] BOF
25	Писк при отсутствии входной сети	Включена [25] AON	Сигнализация отключена (баз.) [25] AOF
27	Запись кодов ошибок	Запись активна (баз.) [27] FON	Запись отключена [27] FOF
28	Балансировка солнечной энергии: Если активно, то солнечный контроллер будет автоматически подстраиваться под уровень нагрузки.	Балансировка включена [28] 5bE	Мощность с солнечного инвертора: Макс.мощность солн.эн. = Макс.ток заряда батарей + Мощность, подсоединенная в Off-Grid режиме.
		Балансировка отключена (баз.) [28] 5bd	В этом режиме макс. мощность солнечного контроллера всегда равна макс.току заряда батарей (в программе 11), независимо от нагрузки. Используйте этот режим при возможном перегреве солнечного контроллера.
29	Режим сохранения энергии	Отключен (баз.) [29] 5d5	Не отключать выход даже при отсутствии нагрузки.
		Включен [29] 5e7	Отключить нагрузку, если она отсутствует или не определяется (менее 25 Вт).





30	Периодическая десульфатация	Использовать [30] EEP	Не использовать (баз.) [30] EdS
31	Напряжение десульфатации	Базовое значение для 12В-модели: 14.4В [31] E4 144 ^v	
		Базовое значение для 24В-моделей: 28.8В [31] E4 288 ^v	
		Настраивается 12.0В - 14.6В для 12В моделей и 24.0В - 29.2В для 24В моделей. Шаг - 0.1В	
33	Время десульфатации	60 минут (баз.) [33] 60	Настраивается от 5 минут до 900 минут. Шаг - 5 минут.
34	Пауза в десульфатации	120 минут (баз.) [34] 120	Настраивается от 5 минут до 900 минут. Шаг - 5 минут.
35	Период десульфатации	30 дней (баз.) [35] 30d	Настраивается от 0 до 90 дней. Шаг - 1 день.
36	Незамедлительный запуск цикла десульфатации	Включить [36] AEP	Не включать (баз.) [36] AdS
		<p>Если в программе 30 разрешен режим десульфатации, то можно выбрать Включить</p> <p>На ЖК экране будут символ "EQ". Если выбрано "Не включать" то десульфатация не начнется до следующего периода (из программы 35). При десульфатации "EQ" также будет отображаться на экране.</p>	

При удержании кнопки "МЕНЮ" более 6 секунд, будет активирован режим сброса настроек на заводские. Нажимая кнопки "Вверх" и "Вниз", выберите вариант и нажмите "ВВОД".













SET	(баз.) [dt] nft	Выход без сброса настроек
	[dt] fSt	Сброс всех установок на заводские значения

Таблица кодов Ошибок

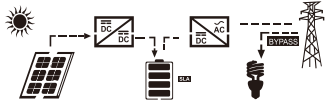

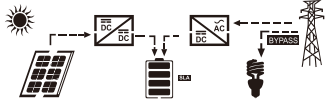
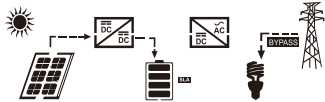
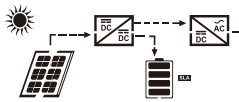
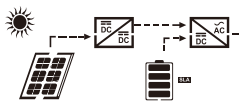


Код	Описание ошибки	Отображение
01	Вентилятор заблокирован при выключенном ИБП	01 
02	Перегрев инвертора	02 
03	Высокое напряжение батарей	03 
04	Низкое напряжение батарей	04 
05	Короткое замыкание на выходе инвертора	05 
06	Высокое напряжение на выходе инвертора	06 
07	Длительная перегрузка	07 
08	Напряжение шины инвертора слишком высокое	08 
09	Ошибка плавного пуска шины	09 
11	Ошибка центральной платы	11 
21	Ошибка датчика напряжения выхода	21 
22	Ошибка датчика напряжения сети	22 
23	Ошибка датчика тока выхода	23 
24	Ошибка датчика тока сети	24 
25	Ошибка датчика нагрузки	25 
26	Ошибка перегрузки от сети	26 
27	Перегрев радиатора инвертора	27 
31	Ошибка датчика напряжения солнечного контроллера	31 
32	Ошибка датчика тока солнечного контроллера	32 
33	Ошибка управления солнечного контроллера	33 
41	Низкое напряжение сети	41 
42	Высокое напряжение сети	42 

43	Низкая частота сети	
44	Высокая частота сети	
51	Защита превышения тока инвертора	
52	Низкое напряжение шины инвертора	
53	Ошибка плавного пуска инвертора	
55	Высокое DC напряжение на выходе AC	
56	Ошибка определения батарей	
57	Ошибка датчика тока инвертора	
58	Низкое напряжение выхода инвертора	

Индикация предупреждений

Код	Описание события	Icon on
61	Блокировка вентилятора №1. Инвертор включен.	
62	Блокировка вентилятора №2. Инвертор включен.	
63	Перезаряд батарей	
64	Низкое напряжение батарей	
67	Перегрузка	
70	Дерейтинг мощности выхода	
72	Отключение солнечного контроллера. Низкое DC	
73	Отключение Солн.Контр. из-за высокого напряж. PV	
74	Перегрузка солнечного контроллера	
75	Перегрев солнечного контроллера	
76	Ошибка коммуникации солнечного контроллера или PV	
77	Ошибка настройки параметров	

Описание режимов работы

Режим работы	Описание	Отображение на ЖК дисплее
Сетевой режим	Энергия солнца заряжает батарею, а нагрузка питается от сети	Солнце есть 
		Солнца нет 
Режим заряда	Батареи заряжаются от солнца и от сети	
Режим байпас	Активируется при внутренних ошибках, или внешних факторов (температуры, замыкания выхода и т.д.)	
Off-Grid режим	Инвертор питает нагрузку энергией солнца и/или батарей.	Питание нагрузки от солнца 
		Питание нагрузки от солнца и батарей 
		Питание нагрузки только от батарей 
Режим остановки	Инвертор выключен вручную или при ошибке. Сети нет.	

Информация на ЖК дисплее

Информация циклически переключается нажатием клавиш "вверх" или "вниз": напряжение АКБ, ток АКБ, напряжение инвертора, ток инвертора, напряжение сети, ток сети, нагрузка в ваттах, нагрузка в ВА, частота сети, частота инвертора, напряжение PV, мощность заряда от PV, PV напряжение выхода, ток заряда PV.

Выбранная информация	Отображение на ЖК дисплее
Напряжение батарей/DC ток разряда	260^{BATT} V 480^{A}
Инвертор: Напряжение выхода/Ток выхода	229^{V} 6.70^{INV} A
Сеть: напряжение/ток	229^{V} -30^{A}
Нагрузка: в Вт/в ВА (>1кВт - в кВт и кВА)	150^{KW} 168^{LOAD} VA
Частота: сети/инвертора	500^{INPUT} Hz 500^{INV} Hz
PV напряжение и мощность	610^{PV} V 100^{KW}
PV Зарядка: напряжение выхода и ток зарядки	250^{PV} V 400^{OUTPUT} A

Характеристики

Таблица 1 Режим работы от сети

МОДЕЛЬ ИБП	1 кВт	2-3 кВА	2-3 кВт
Форма Выходного сигнала	Синусоидальная (сеть/генератор)		
Номинальное напряжение	230 В		
Минимальное напряжение	90 В ± 7 В (APL,GEN); 170 В ± 7 В (UPS) 186 В ± 7 В (VDE)		
Напряжение возврата	100 В ± 7 В (APL,GEN); 180 В ± 7 В (UPS) 196 В ± 7 В (VDE)		
Максимальное напряжение	280 В ± 7 В (APL, UPS, GEN) 253 В ± 7 В (VDE)		
Напряжение возврата	270 В ± 7 В (APL, UPS, GEN) 250 В ± 7 В (VDE)		
Максимальное напряжение сети	300 В		
Номинальная частота	50 Гц / 60 Гц (автоопределение)		
Минимальная частота	40 Гц ± 1 Гц (APL, UPS, GEN) 47.5 Гц ± 0.05 Гц (VDE)		
Частота возврата	42 Гц ± 1 Гц (APL, UPS, GEN) 47.5 Гц ± 0.05 Гц (VDE)		
Максимальная частота	65 Гц ± 1 Гц (APL, UPS, GEN) 51.5 Гц ± 0.05 Гц (VDE)		
Частота возврата	63 Гц ± 1 Гц (APL, UPS, GEN) 50.05 Гц ± 0.05 Гц (VDE)		
Защита от КЗ	От сети: Предохранитель От батарей: Электронный контроль		
Эффективность (от сети)	>95% (100% нагрузки, заряженные АКБ)		
Время переключения	10 мс (UPS, VDE) 20 мс (APL)		
Снижение мощности выхода: При снижении напряжения сети ниже 170В (зависит от модели) будет снижена максимальная мощность вплоть до 50%	<p>Модели с номиналом 230 В</p> <p>Output Power</p> <p>Rated Power</p> <p>50% Power</p> <p>90V 170V 280V</p>		

Таблица №2. Характеристики инвертора

Модель ИБП	1 кВт	2-3 кВА	2-3 кВт
Номинальная мощность	1 кВт/ 1000 Вт	1600 Вт / 2400 Вт	2000 Вт / 3000 Вт
Форма выходного сигнала	Чистая синусоида		
Напряжение выхода	230 В ± 5%		
Частота выхода	60 Гц или 50 Гц		
Максимальная эффективность	90%		
Защита от перегрузки	1 сек@150%~200%; 10 сек@110%~150%		
Номинальное напряжение АКБ	12 В	24 В	
Холодный старт от	11.5 В	23.0 В	
Предупреждение о разряде			
нагрузка < 20%	11.0 В	22.0 В	
20% ≤ нагрузка < 50%	10.7 В	21.4 В	
нагрузка ≥ 50%	10.1 В	20.2 В	
Отмена предупреждения			
нагрузка < 20%	11.5 В	23.0 В	
20% ≤ нагрузка < 50%	11.2 В	22.4 В	
нагрузка ≥ 50%	10.6 В	21.2 В	
Напряжение отключения			
нагрузка < 20%	10.5 В	21.0 В	
20% ≤ нагрузка < 50%	10.2 В	20.4 В	
нагрузка ≥ 50%	9.6 В	19.2 В	
Восстановление при перезаряде	14.5 В	29 В	
Отключение при перезаряде	15 В	30 В	

Таблица №3. Характеристики заряда

Заряд от сети						
МОДЕЛЬ ИБП		1 кВт	2-3 кВА		2-3 кВт	
Зарядный ток при номинальном напряжении входа		10/20А	20/30А			
Напряжение первой стадии (макс.)	AGM / Gel/LEAD	12.5 В	25 В			
	Жидкий эл-т	12.5 В	25 В			
Напряжение плавающего подзаряда	AGM / Gel/LEAD	13.7 В	27.4 В			
	Жидкий эл-т	13.7 В	27.4 В			
Напряжение 2-ой стадии (С.V voltage)	AGM / Gel/LEAD	14.4 В	28.8 В			
	Жидкий эл-т	14.2 В	28.4 В			
Алгоритм зарядки		3-стадии(Жидкий эл-т, AGM/Gel/Lead), 4-стадии(LI)				
Зарядка от солнечного контроллера						
Модель ИБП		1 кВт	2-3 кВА 2-3 кВт			
Контроллер		PWM-50A	MPPT-50A	MPPT-50A	MPPT-60A/ 80A	PWM-50A
Номинальное напряжение АКБ		12 В		24 В		
Напряжение зарядного устр.		15-18 В	15-60 В	30-80 В	30-130 В	30-32 В
Напряжение холостого хода		55 В	60 В	100 В	145 В	70 В
Собственное потребление (хол.)		<2 Вт				
Точность напряжения батарей		+/- 0.3%				
Точность PV-напряжения		+/- 2V				
Алгоритм зарядки		3-стадии(Жидкий эл-т,AGM/Gel/Lead), 4-стадии(LI)				
Алгоритм для свинцово-кислотных аккумуляторов						

Алгоритм зарядки литиевых аккумуляторов					
	Зарядка от сети+солнца				
Модель ИБП	1 кВт		2-3 кВА 2-3 кВт		
Контроллер СБ	PWM-50A	MPPT-50A	PWM-50A	MPPT-50A	MPPT-60A/ 80A
Максимальный зарядный ток	70A	70A	80A	80A	
Зарядный ток по умолчанию	60A	60A	60A	80A	

Таблица №4. Базовые характеристики

МОДЕЛЬ ИБП	1 кВт	2-3 кВА 2-3 кВт		
Сертификат безопасности	CE			
Температура рабочая	-10°C to 50°C			
Температура хранения	-15°C~ 60°C			
Размеры (Г*Ш*В), мм	320.5 x 224x 95.1	324.1x289.8x118.3	272 x 355x 125	
Вес Нетто, кг.	5.0	6.9		

СОЕДИНЕНИЕ МОНИТОРИНГА И УПРАВЛЕНИЯ

Смотрите инструкцию к программе SolarPowerMonitor.

УСТРАНЕНИЕ ПРОБЛЕМ

При переходе в режим ошибки, обесточьте устройство и действуйте согласно следующей таблице ошибок.

LED/Звук	ЖК Дисплей	Объяснение / Причины	Что делать?
Писк при выключенном красном LED	Мигает иконка АКБ	Низкое напряжение АКБ.	Зарядите блок хотя бы 8 часов
	Мигает нагрузка	Перегрузка	Уменьшите нагрузку
Постоянный писк и горит красный LED индикатор	Код ошибки 02	Перегрев	Отключите устройство и подождите пару минут
	Код ошибки 03	Высокое напряжение батарей.	Проверьте батареи
	Код ошибки 04	Низкое напряжение батарей.	Проверьте батареи
	Код ошибки 05	Выход замкнут	Обратитесь в СЦ
	Код ошибки 06	Высокое напряжение инвертора	Обратитесь в СЦ
	Код ошибки 07	Перегрузка длительное время	Уменьшите нагрузка
	Код ошибки 11	Ошибка шины	Перезагрузите устройство. Обратитесь в СЦ
	Код ошибки 33	Ошибка контроллера PV	Перезагрузите устройство. Обратитесь в СЦ.
	Код ошибки 41	Низкое напряжение входа.	Проверьте входную сеть
	Код ошибки 42	Высокое напряжение входа.	
	Код ошибки 43	Низкая частота входа.	
	Код ошибки 44	Высокая частота входа.	
	Код ошибки 45	Ошибка стабилизатора	Перезагрузите устройство. Обратитесь в СЦ.
	Код ошибки 51	Закорочен выход	Проверьте правильность подключения проводов, уменьшите нагрузку.
	Код ошибки 58	Низкое напряжение выхода	Уменьшите нагрузку
	Код ошибки 73	Слишком высокоенапряжение PV модулей	Проверьте напряжение PV модулей
Код ошибки 75	Перегрев солнечного контроллера	Проверьте параметры модулей PV	
Код ошибки 77	Ошибка параметра	Убедитесь, что напряжение абсорбирующего заряда, выше напряжения подзаряда, а напряжение программы 21 выше программы 20.	
Код ошибки 78	Переполюсовка PV модулей	Проверьте полярность PV	