

# ГЕРЦ Э 36-1/xx V.3.0

СТАБИЛИЗАТОР ПЕРЕМЕННОГО НАПРЯЖЕНИЯ



СТАБИЛИЗАТОР СЕТЕВОГО НАПРЯЖЕНИЯ  
ГЕРЦ Hz

[WWW.NPO-VOLT.RU](http://WWW.NPO-VOLT.RU)

**ПРЕДОСТЕРЕЖЕНИЕ.** Перед установкой и вводом стабилизатора в эксплуатацию, пожалуйста, внимательно прочитайте все рекомендации по безопасности и предостережения, а также все предостерегающие надписи на приборе. Пожалуйста, следите за тем, чтобы они не загрязнялись и их всегда можно было прочитать.

**РЕКОМЕНДАЦИЯ ПО ИСПОЛЬЗОВАНИЮ.**

Стабилизатор можно использовать только для целей, указанных в руководстве, и только в сочетании с приборами и компонентами, которые рекомендованы производителем.

Дополнительную информацию можно получить:

*Техническая поддержка*


Tel: +7 (965) 188-34-55


Email: office@npo-volt.ru


*Интернет-адрес*

Клиенты могут по следующему адресу получить техническую и общую информацию:

<http://www.npo-volt.ru>

 **ОПАСНОСТЬ** означает, что наступит смерть, тяжелые телесные повреждения, значительный имущественный ущерб, если не будут приняты соответствующие меры предосторожности.

 **ПРЕДОСТЕРЕЖЕНИЕ** означает, что могут наступить смерть, тяжелые телесные повреждения, значительный имущественный ущерб, если не будут приняты соответствующие меры предосторожности.

 **ОСТОРОЖНО** (в сочетании с треугольником) означает, что могут быть легкие телесные повреждения и материальный ущерб, если не будут приняты соответствующие меры предосторожности.

**ОСТОРОЖНО** (без треугольника) означает, что может быть материальный ущерб, если не будут приняты соответствующие меры предосторожности.

**ВНИМАНИЕ** означает, может быть нежелательный результат или нежелательное состояние, если не будет соблюдаться соответствующее указание.

**ВАЖНО** указывает на важную информацию о приборе или выделение той части документации, на которую надо обратить особое внимание.

**СОДЕРЖАНИЕ**

1. Рекомендации по безопасности.....	5
2. Назначение и особенности.....	8
3. Технические характеристики.....	10
4. Устройство и принцип работы.....	13
5. Установка и эксплуатация.....	17
6. Комплект поставки.....	39
7. Техническое обслуживание.....	40
8. Возможные неисправности и методы их устранения.....	41
9. Условия транспортирования и хранения.....	44
10. Гарантийные обязательства.....	45

## 1. Рекомендации по безопасности

Следующие предостережения, меры предосторожности и рекомендации служат Вашей безопасности и должны способствовать тому, чтобы избежать повреждение стабилизатора или его компонентов. Предупреждения и рекомендации, собранные в этом разделе, касаются в целом работы со стабилизатором напряжения. Они подразделяются на общую информацию, транспортировку и хранение, ввод в эксплуатацию, эксплуатацию, ремонт и демонтаж. Специфические предостережения и рекомендации, которые действительно для определенных видов деятельности, находятся в начале каждой главы. Они повторяются и дополняются в каждой из этих глав в критических местах. Пожалуйста, прочитайте внимательно эту информацию, так как она служит Вашей личной безопасности и будет способствует тому, чтобы продлить срок службы Вашего стабилизатора, а также подключенных к нему приборов.

### 1.1 Общая информация

Обслуживание и ремонт стабилизатора должны производиться при условии обязательного соблюдения всех требований техники безопасности для электрических установок, а также выполнения всех указаний настоящего руководства.

Обслуживающий персонал, связанный с подключением, эксплуатацией, техническим обслуживанием, ремонтом стабилизатора, должен иметь необходимые навыки в обращении со стабилизатором и изучить правила техники безопасности при работе с электрическими установками напряжением до 1000 В.



#### **ОСТОРОЖНО**

Дети и посторонние лица не должны допускаться к стабилизатору!  
Стабилизатор может использоваться только для целей, указанных изготовителем. Недопустимые изменения и использование запчастей и аксессуаров, которые не предлагаются и не рекомендуются производителем, могут вызвать пожар, удар электротоком и телесные повреждения

### **ВАЖНО**

Это руководство по эксплуатации нужно хранить в доступном для всех пользователей месте. Перед инсталляцией и эксплуатацией прочитайте, пожалуйста, внимательно данные этой инструкции, а также все надписи, находящиеся на стабилизаторе. Следите за тем, чтобы надписи всегда можно было прочитать.

## **1.2 Транспортировка и хранение**

### **ПРЕДОСТЕРЕЖЕНИЕ**

Безупречная и безопасная эксплуатация этого стабилизатора предполагает соответствующую транспортировку, специальное хранение, квалифицированный монтаж, а также квалифицированное обслуживание и ремонт.

### **ОСТОРОЖНО**

Стабилизатор при транспортировке и хранении нужно предохранять от механических ударов и колебаний. Нужно также обеспечить защиту от воды и недопустимых температур (см. раздел 9 «Условия транспортирования и хранения»).

## **1.3 Ввод в эксплуатацию**

Для проведения подключения стабилизатора сетевая проводка потребителя должна иметь устройство для разрыва цепей фазного проводника питания.

### **ОПАСНОСТЬ**

Выходные клеммы стабилизатора могут находиться под напряжением, когда включен входной сетевой автоматический выключатель. Для полной изоляции и обесточивания выхода стабилизатора необходимо отключить автоматический выключатель.

### **ОСТОРОЖНО**

Общая потребляемая мощность нагрузок, подключенных к устройству, не должна превышать указанную номинальную мощность.

 **ПРЕДОСТЕРЕЖЕНИЕ**

Работы со стабилизатором могут проводиться только соответствующим подготовленным персоналом, который обучен инсталляции, вводу в эксплуатацию и обслуживанию стабилизатора.

Допустимы только сетевые подключения, прочно соединенные проводом.

Можно использовать только предохранительный автомат типа В.

 **ОПАСНОСТЬ**

**ЗАПРЕЩАЕТСЯ:**

- подключение стабилизатора обычной бытовой штепсельной вилкой;
- работа стабилизатора без заземления. Корпус стабилизатора при работе должен быть заземлен через соответствующий контакт клеммной колодки проводом сечением не менее 2,5 мм<sup>2</sup>;
- использовать один и тот же провод одновременно для заземления и в качестве нулевого провода питания стабилизатора при подключении к сети с заземлённой нейтралью;
- использовать стабилизатор при ухудшенной вентиляции. Должен быть обеспечен свободный приток охлаждающего и отвод нагретого воздуха (расстояние от стен, потолка или окружающих предметов не менее 0,1м);
- работа стабилизатора в помещении с взрывоопасной или химически активной средой, при повышенной запыленности, на стройплощадках или в ремонтируемых помещениях, в условиях воздействия капель или брызг на корпус стабилизатора, с присутствием грызунов, насекомых и т.д., а также на открытых (вне помещения) площадках;
- эксплуатация стабилизатора при наличии деформации деталей корпуса, приводящих к их соприкосновению с токоведущими частями, появлении дыма или запаха, характерного для горячей изоляции, появлении повышенного шума или вибрации.

#### 1.4 Ремонт

Для проведения ремонта (демонтажа) стабилизатора сетевая проводка потребителя должна иметь устройство для разрыва цепей фазного проводника питания.

 **ПРЕДОСТЕРЕЖЕНИЕ**

Ремонт стабилизатора можно проводить только в сервисных центрах, которые допущены фирмой-производителем.



## 2. Назначение и особенности

### 2.1 Назначение стабилизатора

Однофазный стабилизатор сетевого напряжения Герц Э 36-1/хх v3.0 (в дальнейшем стабилизатор) выпускается в соответствии с ДСТУ 3135-0-95 (МЭК 335-1-91) и предназначен для обеспечения потребителей стандартным переменным напряжением 220 В, 50 Гц в сетях с длительными отклонениями параметров электрической энергии от требований ГОСТ 13109-97.

### 2.2 Особенности стабилизатора

Стабилизатор серии ГЕРЦ Э 36-1/хх V3.0 характеризуется следующими ключевыми особенностями:

- высокая точность стабилизации выходного напряжения;
- двухпроцессорная технология на ARM-микроконтроллерах;
- высоконадежное трансформаторное управление ключами;
- минимально возможное время реакции на изменение входного напряжения;
- бесшумный силовой тороидальный трансформатор;
- повышенная точность стабилизации выходного напряжения;
- не искажает форму выходного напряжения;
- низкое собственное потребление электроэнергии на холостом ходу;
- двухскоростное интеллектуальное управление системой охлаждения с использованием мощного игольчатого охладителя ключей и вентиляторов;
- подстройка порога отключения по минимальному кратковременному входному напряжению 60-135 В;
- возможность изменения выходного напряжения в пределах 200-230 В;
- использование импульсного источника питания;
- высокоточное RMS-измерение входного напряжения;
- наличие анализатора сети и состояния стабилизатора;
- возможность работы от бензо/дизель-генераторных установок;
- наличие электронного байпаса (режим «транзит»);

- контроль входного напряжения в байпасе (режим «транзит»);
- система защиты ключей и трансформатора от перегрева;
- исполнение стабилизатора по схеме автотрансформатора без гальванической развязки;
- наличие входного и выходного дросселя для подавления высокочастотных помех от питающей сети;
- наличие входных и выходных варисторов для защиты от импульсных помех;
- автоматическое отключение нагрузки потребителя при появлении на входе стабилизатора опасного пониженного или повышенного напряжения и автоматический возврат в рабочее состояние после нормализации напряжения;
- автоматическое отключение нагрузки потребителя при перегрузке или коротком замыкании за счет использования автоматического выключателя с В или С-характеристикой электромагнитной защиты (в зависимости от исполнения);
- большой ЖК-индикатор с графической индикацией и расширенным набором настроек и статистики:
  - одновременная индикация входного, выходного напряжения и текущей загрузки стабилизатора;
  - индикация входного тока, полной мощности, частоты сети, температуры трансформатора и ключей, номер задействованных ключей;
  - индикация статистических данных о времени работы, отключениях, срабатываниях защиты;
  - построение графиков напряжения и нагрузки за сутки;
  - возможность индивидуальной настройки подсветки и контраста экрана, а также звукового сигнала перегрузки;
  - возможность отображения информации на трёх языках – Русский/English/Українська.

### 3. Технические характеристики

#### ОСТОРОЖНО

Стабилизатор предназначен для установки и работы в непрерывном режиме во взрывобезопасных помещениях без непосредственного воздействия солнечных лучей, осадков, ветра, песка и пыли.

Климатические условия:

- атмосферное давление от 96 до 106,5 кПа;
- температура окружающей среды от 0 до 35 °С;
- относительная влажность не более 80%.

#### ОСТОРОЖНО

Помещение не должно содержать агрессивных газов, паров, приводящих к коррозии металлов, токопроводящей и абразивной пыли. Не допускается вибрация и ударные воздействия на месте установки.

Стабилизатор по степени защиты от пыли и воды имеет исполнение IP20 по ГОСТ 14254-80.

Обозначение исполнения стабилизатора:

ГЕРЦ Э **XX**-х/хх Vх.х Число ступеней переключения регулирующего трансформатора.

ГЕРЦ Э хх-**X**/хх Vх.х Число фаз, стабилизацию которых обеспечивает изделие. Для трехфазных стабилизаторов используется надпись 3, для однофазных - 1.

Герц Э хх-х/**XX** Vх.х Номинальный входной ток стабилизатора до 100 А.

Герц Э хх-х/хх **Vх.х** Версия стабилизатора

Основные технические характеристики стабилизаторов приведены в таблице 1.

#### **ВАЖНО**

Под номинальной понимается мощность при входном напряжении 220В!  
Снижение входного напряжения приводит к уменьшению мощности стабилизатора.

Таблица 1. Основные технические характеристики

Модель	ГЕРЦ Э 36-1-25 v3.0	ГЕРЦ Э 36-1-32 v3.0	ГЕРЦ Э 36-1-40 v3.0	ГЕРЦ Э 36-1-50 v3.0	ГЕРЦ Э 36-1-63 v3.0	ГЕРЦ Э 36-1-80 v3.0
Номинальный ток, А	25	32	40	50	63	80
Номинальная мощность, кВА/кВт	5,5	7	9	11	14	18
Количество ступеней стабилизации	36					
Тип ключа	симистор			тиристор		
КПД стабилизатора, не ниже, %	98					
Потребляемая активная мощность на холостом ходу, не более, Вт	20					
Номинальное выходное напряжение, В	220					
Диапазон стабилизации в рамках заявленной точности поддержания выходного напряжения, В	150-260					
Диапазон стабилизации при предельном выходном напряжении в соответствии ГОСТ 13109, В	135-285					
Диапазон работы, В	100-285					
Диапазон работы в режиме байпас (транзит), В	120-265					
Подстройка порога отключения по минимальному кратковременному входному напряжению, В	60-135					
Пределы подстройки выходного напряжения, В	200-230					
Точность поддержания выходного напряжения в диапазоне стабилизации, %	1,5			1		
Время реакции на изменение входного напряжения, мс	20					
Частота питающей сети, Гц	45-65					
Измерение входного тока и полной мощности	есть					
Ограничение токов КЗ и перегрузки	Входной автоматический выключатель с					
	В-характеристикой электромагнитной защиты			С-характеристикой электромагнитной защиты		
Индикация	1 графический LCD индикатор					
Электронный Байпас	есть					

Продолжение таблицы 1.

Модель	ГЕРЦ Э 36-1-25 v3.0	ГЕРЦ Э 36-1-32 v3.0	ГЕРЦ Э 36-1-40 v3.0	ГЕРЦ Э 36-1-50 v3.0	ГЕРЦ Э 36-1-63 v3.0	ГЕРЦ Э 36-1-80 v3.0
Микроконтроллерное управление	есть					
Анализатор сети и состояния стабилизатора	есть					
Принудительное охлаждение	двухскоростной вентилятор					
Дублирующая защита от перенапряжений	есть					
Входной дроссель	есть					
Выходной дроссель	есть					
Защита от перегрева	есть					
Минимальное сечение жил кабеля для подключения, мм <sup>2</sup>	4	6	6	10	10	16
Максимальное сечение жил кабеля для подключения, мм <sup>2</sup>	30			40		
Вид климатического исполнения	УХЛ категория 4.2					
Габаритные размеры, не более, мм	480x270x170	480x270x170	480x270x170	535x300x175	535x300x175	570x320x190
Масса, не более, кг	18	18	18	27	27	30

**ВАЖНО**

Производитель оставляет за собой право осуществлять изменение параметров без предварительного уведомления.

## 4. Устройство и принцип работы

### 4.1 Устройство стабилизатора и конструктивное исполнение

Функционально стабилизатор представляет собой стабилизатор напряжения вольтодобавочного типа, состоящий из регулирующего автотрансформатора, мощных электронных ключей, контроллера напряжения и токовой защитой от превышения потребляемого тока нагрузкой.

Внешний вид стабилизатора и расположение основных элементов показаны на рисунке 1.

- 1 – вентиляторы охлаждения
- 2 – автоматический выключатель
- 3 – информационный LCD-индикатор
- 4 – кнопки управления
- 5 – защитная крышка силовой клеммной колодки

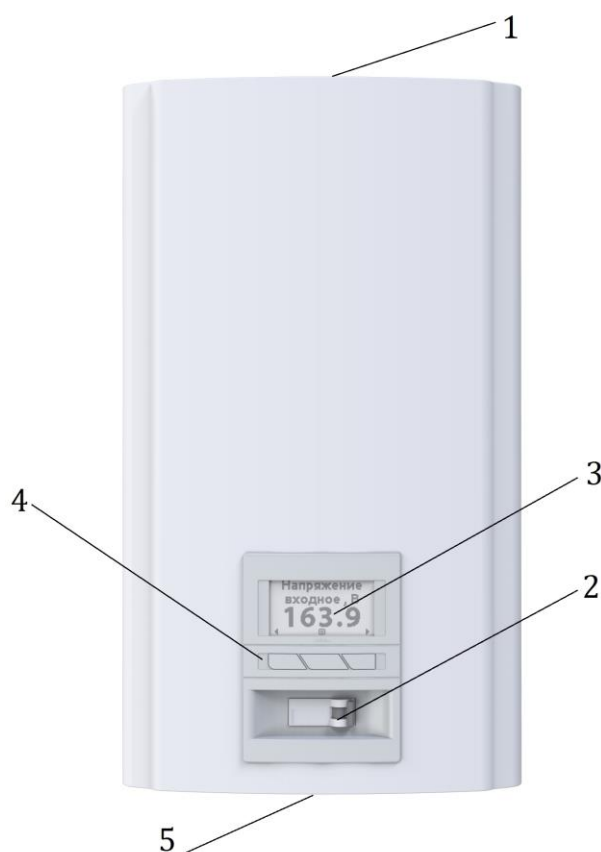


Рис.1 Внешний вид стабилизатора

Конструктивно стабилизатор выполнен в металлическом корпусе, в форме параллелепипеда. Аппарат предназначен для установки на стене.

#### **ВНИМАНИЕ**

Минимальное свободное пространство снизу и сверху стабилизатора – 10 см. Допускается установка стабилизатора на полу в случае использования специализированной подставки, сохраняющей возможность доступа холодного воздуха снизу стабилизатора.

На лицевой панели расположены экран и кнопки управления (см. рисунок 2).

Все контролируемые параметры отображаются на цифровом LCD-индикаторе, расположенном на панели управления стабилизирующего блока.



Рисунок 2. Внешний вид панели управления

В нижней части стабилизатора расположены силовая клеммная колодка, контакт заземления и вводной автоматический выключатель (см. рисунок 3).



Рисунок 3. Внешний вид нижней части стабилизатора

## 4.2 Принцип работы стабилизатора

В процессе работы контроллер стабилизатора отслеживает среднее значение входного и выходного напряжений, входной и выходной ток, выходную мощность, частоту сети и температуру электронных ключей и регулирующего автотрансформатора.

В соответствии с результатами измерений, контроллер переключает электронные ключи, поддерживая стабильное выходное напряжение. В случае аварийного повышения или понижения входного напряжения или частоты сети (что может быть в случае работы стабилизатора от бензо/дизель генератора) контроллер отключает все электронные ключи, тем самым, обесточивая нагрузку, не более чем за 20 мс. При нормализации входного напряжения и частоты сети подключение нагрузки происходит автоматически.

Контроллер отслеживает температуру электронных ключей и регулирующего автотрансформатора. При повышении температуры этих элементов свыше 55 °С автоматически включается вентилятор на пониженную мощность и минимальный шум. При повышении температуры свыше 65 °С вентиляторы включаются на полную мощность. Если температура продолжает повышаться, несмотря на работающий вентилятор, и достигнет 80 °С, то контроллер отключает нагрузку, оставляя включенные вентиляторы для охлаждения. После нормализации температурного режима стабилизатора подключение нагрузки происходит автоматически. В таблице 2 приведены основные временные и температурные показатели работы стабилизатора.

### **ВАЖНО**

Если температура стабилизатора продолжает расти (что возможно только при возникновении пожара) контроллер отключает все электронные ключи и вентиляторы.

Также в стабилизаторе предусмотрена токовая защита, чтобы оградить аппарат от короткого замыкания в нагрузке и от превышения мощности, потребляемой нагрузкой, сверх предельных параметров стабилизатора. Она выполнена на автоматическом выключателе с нагрузочной характеристикой «В» (для Герц Э 36-1/25, 32, 40 А) и характеристикой «С» (для Герц Э 36-1/50, 63, 80 А).



Таблица 2. Временные и температурные показатели работы ГЕРЦ Э

Максимальное время готовности стабилизатора при рабочих значениях входного напряжения и температуры	10 с
Время реакции на значительные перепады напряжения	20 мс
Время реакции на незначительные колебания напряжения	1.2 с
Время между снижением входного напряжения ниже минимального рабочего и отключением нагрузки	240 мс
Время между повышением входного напряжения выше максимального рабочего и отключением стабилизатора	20 мс
Время между снижением частоты ниже минимально рабочей и отключением стабилизатора	3 с
Время между повышением частоты выше максимально рабочей и отключением стабилизатора	3 с
Температура стабилизатора, при которой включается принудительная слабая вентиляция	56 °С
Температура стабилизатора, при которой включается принудительная полная вентиляция	66 °С
Отключение принудительной слабой вентиляции	Происходит при температуре стабилизатора ниже 50 °С
Отключение принудительной полной вентиляции, включение которой было вызвано увеличением температуры ключей свыше 65 °С	Происходит при температуре ключей ниже 60 °С
Отключение принудительной вентиляции, включение которой было вызвано увеличением температуры трансформатора свыше 65 °С	Происходит через 7 минут после того, как температура стабилизатора опустилась ниже 60 °С
Температура стабилизатора, при которой отключается нагрузка с сохранением принудительной вентиляции (рабочий перегрев). Повторное включение происходит автоматически.	81 °С
Температура стабилизатора, при которой повторно включается нагрузка после рабочего перегрева	54 °С
Температура, при которой происходит аварийное выключение стабилизатора (аварийный перегрев). Включение стабилизатора после аварийного перегрева и при отсутствии внутренних повреждений возможно только после снятия и повторной подачи входного напряжения	86 °С

## 5. Установка и эксплуатация

### 5.1 Установка стабилизатора

#### **ОСТОРОЖНО**

В случае хранения или транспортировке стабилизатора при отрицательных температурах воздуха и последующей его установки в помещение с положительной температурой - необходимо выдержать аппарат не менее 24 часов перед включением в силовую сеть.

После распаковки стабилизатора проверьте его на отсутствие механических повреждений, наличие всех информационных наклеек. Внутри стабилизатора ничего не должно болтаться, все детали корпуса должны быть надежно соединены.



#### **ОСТОРОЖНО**

Запрещается эксплуатация стабилизатора при наличии деформации частей корпуса, приводящих к их соприкосновению с токоведущими частями аппарата.

Установку стабилизатора рекомендуется проводить в вертикальном положении на стене. Для правильной циркуляции воздуха и качественного охлаждения минимальное свободное пространство снизу и сверху стабилизатора составляет 10см.

Также допускается установка стабилизатора в вертикальном положении на полу, при условии использования специальной подставки (в комплект не входит), внизу которой сохраняется свободный доступ воздуха для охлаждения.



#### **ОСТОРОЖНО**

При установке стабилизатора на полу возможен свободный доступ детей к токоведущим частям аппарата!

Помещение, в котором устанавливается стабилизатор, должно иметь достаточный уровень вентиляции.

#### **ВНИМАНИЕ**

При несоблюдении рекомендаций по установке и вентиляции стабилизатора возможно понижение общей мощности из-за ухудшения охлаждения ключей и трансформатора, а также частое срабатывание блока вентиляторов охлаждения и увеличение уровня шума.

Необходимо предусмотреть меры, исключая попадание посторонних предметов и жидкостей в вентиляционные щели в корпусе стабилизатора, так как это может послужить причиной ухудшения условий охлаждения или выхода его из строя.

**ОСТОРОЖНО**

Запрещается закрывать чем-либо вентиляционные отверстия в кожухе стабилизатора или препятствовать нормальной работе вентиляторов охлаждения.

Установка стабилизатора производится только в закрытых сухих помещениях с температура окружающей среды от 0 °С до +35 °С.



**ОСТОРОЖНО**

Эксплуатация стабилизатора в помещении с взрывоопасной или химически активной средой, в условиях воздействия капель или брызг на корпус аппарата, при повышенном уровне запыленности, при прямом попадании солнечных лучей, непосредственном воздействии ветра или песка, на стройплощадках или в ремонтируемых помещениях, с присутствием грызунов, насекомых и т.д., а также на открытых (вне помещения) площадках – ЗАПРЕЩАЕТСЯ!

Если все требования безопасности и рекомендации производителя соблюдены, то можно приступать к непосредственной установке стабилизатора на стену внутри помещения.

**ВНИМАНИЕ**

В виду того, что минимальный вес стабилизатора от 20 кг, не рекомендуется установка аппарата на стены, которые сделаны в один слой гипсокартона, ацэида, тоньше 5см гипса (пенобетона, газобетона), из полого кирпича и т.п. ячеистых или пустотелых материалов.

Для установки стабилизатора на стену в его корпусе на задней части предусмотрены 2 прорези и установочная планка с отверстиями и крюками под соответствующий болт. Установочная планка крепится к стене и на нее навешивается прорезями стабилизатор (рис. 4).

На рисунке 5 показаны установочные размеры стабилизатора в зависимости от исполнения аппарата.

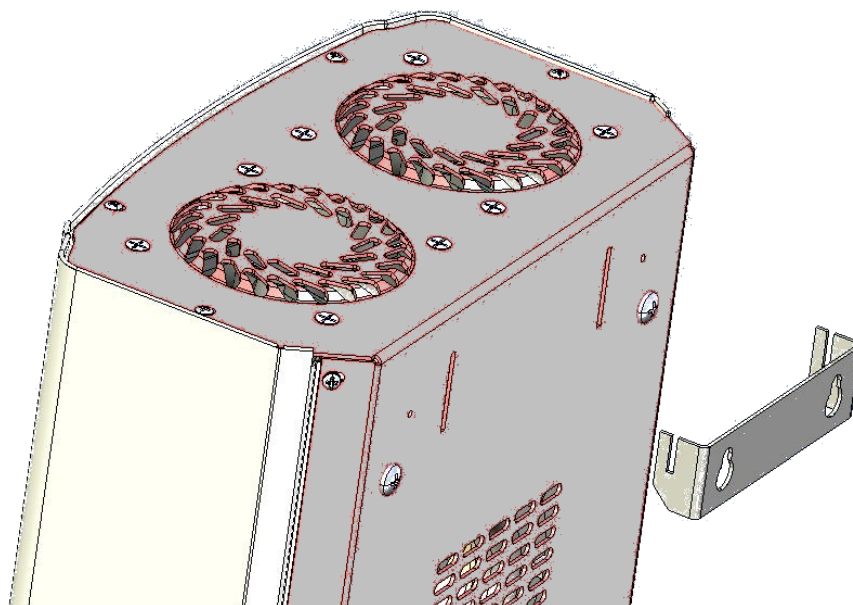


Рисунок 4. Крепление стабилизатора на установочную планку

ГЕРЦ Э 36-1/25 ГЕРЦ Э 36-1/32 ГЕРЦ Э 36-1/40	ГЕРЦ Э 36-1/50 ГЕРЦ Э 36-1/63	ГЕРЦ Э 36-1/80

Рисунок 5. Установочные размеры стабилизаторов

**ВАЖНО**

В виду большого разнообразия типов материалов, из которых могут быть сделаны стены – крепежные материалы в комплект поставки стабилизатора не входят.

При установке стабилизатора на стену в помещении, в качестве крепежных материалов рекомендуются к использованию следующие:

- для кирпичных стен целесообразно применение нейлоновых дюбель-гвоздей с большим количеством насечек;
- для стен из ячеистого бетона (газобетон, пенобетон и т.п.) целесообразно применять спиральные дюбели;
- для бетонных стен применяются анкеры;
- для пустотелых керамических блоков возможно использовать химический анкер.

Длина крепежных элементов выбирается в зависимости от толщины стены и веса стабилизатора.

На рисунке 6 показаны габаритные размеры стабилизаторов в зависимости от исполнения.

ГЕРЦ Э 36-1/25 ГЕРЦ Э 36-1/32 ГЕРЦ Э 36-1/40	ГЕРЦ Э 36-1/50 ГЕРЦ Э 36-1/63	ГЕРЦ Э 36-1/80

Рисунок 6. Габаритные размеры стабилизаторов

## 5.2 Подключение и первый запуск стабилизатора



### ПРЕДОСТЕРЕЖЕНИЕ

Работы по подключению стабилизатора к силовой сети могут проводиться только соответствующе подготовленным персоналом, который обучен инсталляции, вводу в эксплуатацию и обслуживанию стабилизатора.

Подключение стабилизатора к силовой однофазной сети осуществляется по схеме, показанной на рисунке 7, а к трёхфазной – на рисунке 8.

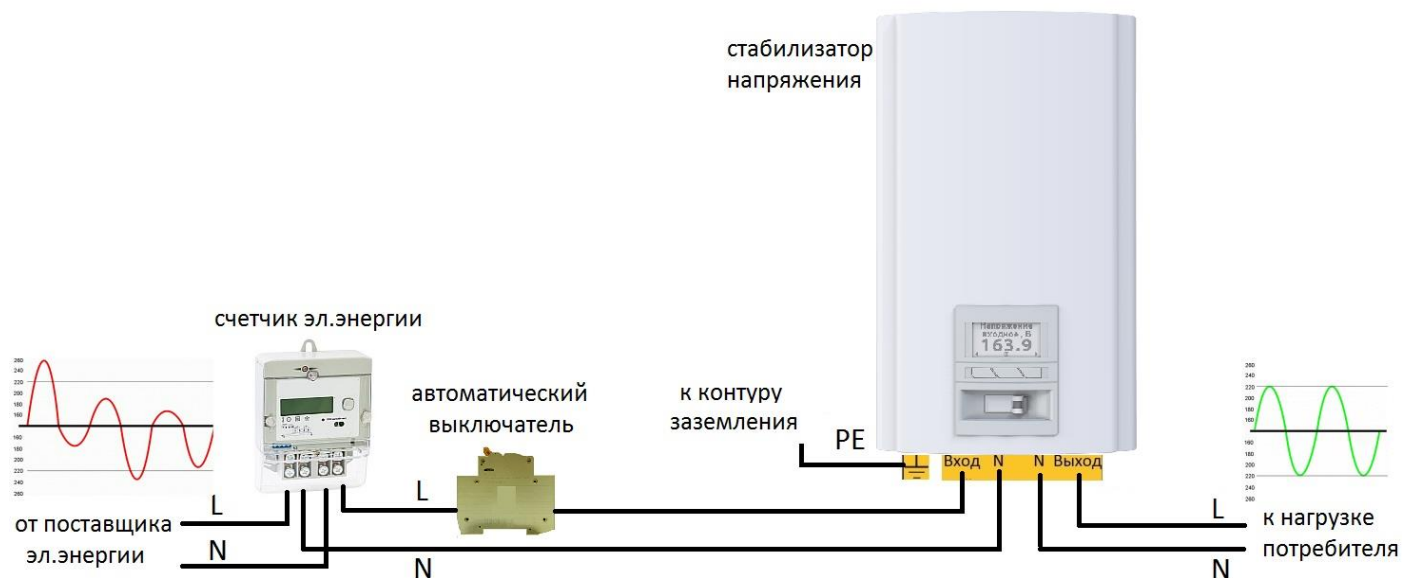


Рисунок 7. Схема подключения стабилизатора к однофазной сети

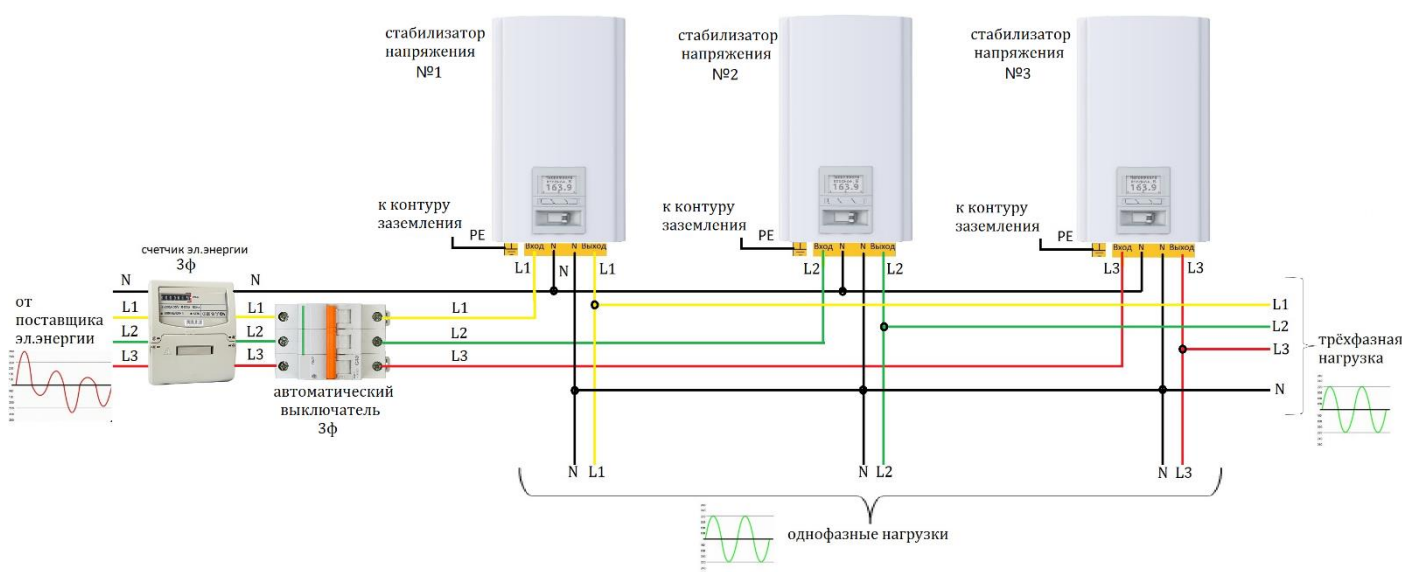


Рисунок 8. Схема подключения стабилизатора к трёхфазной сети

Порядок подключения стабилизатора к силовой сети рекомендуется следующий:

1. Обесточить силовую сеть выключением входного автоматического выключателя в распределительном щитке Вашего помещения.
2. При помощи отвертки открутить 4 винта защитной крышки с нижней части стабилизатора для доступа к клеммной колодке (см. рисунок 9)

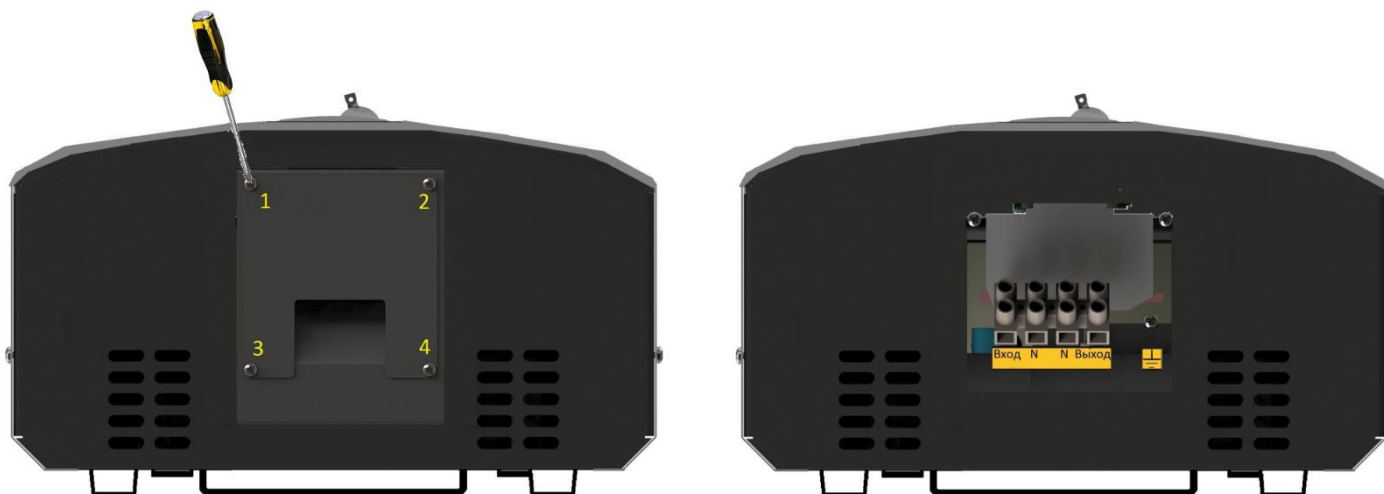


Рисунок 9. Схема снятия защитной крышки снизу корпуса стабилизатора

3. Произвести подключение входных и выходных проводов по схеме, изображенной на рисунке 6 (для однофазной сети), где L – это фазный провод, N – нулевой провод, PE – провод заземления. Для трёхфазной сети произвести подключение по схеме, изображенной на рисунке 7, где L1, L2, L3 – фазные провода, N – нулевой провод, PE – провод заземления. Рекомендуемые минимальные и максимальные сечения проводов для подключения стабилизатора указаны в технических характеристиках (таблица 1).

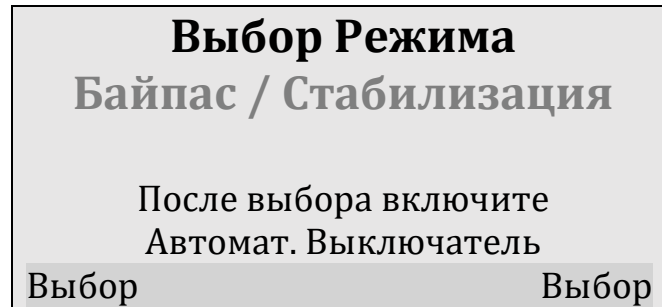
### **⚠️ ПРЕДОСТЕРЕЖЕНИЕ**

Подключение стабилизатора производить «в разрыв» фазного провода.  
Соединение корпуса стабилизатора с нулевой шиной - **ЗАПРЕЩАЕТСЯ!**  
При трехфазном подключении защита от неполнофазного режима в данном стабилизаторе отсутствует.

4. При помощи отвертки закрутить на место 4 винта защитной крышки для ограничения доступа к клеммной колодке.
5. Включить входной автоматический выключатель в распределительном щитке Вашего помещения. При этом даже при выключенном автоматическом выключателе на лицевой панели стабилизатора на LCD-индикаторе стабилизатора появится индикация выбора режима работы



стабилизатора: мигающая надпись **стабилизация** или **байпас (транзит)**.



6. Для запуска стабилизатора в нужном режиме работы, следует кнопками (левая или правая кнопка) на лицевой панели выбрать соответствующий режим. При этом на экране надпись будет меняться в соответствии с выбранным режимом.
7. После выбора режима индикации следует включить автоматический выключатель на лицевой панели стабилизатора.

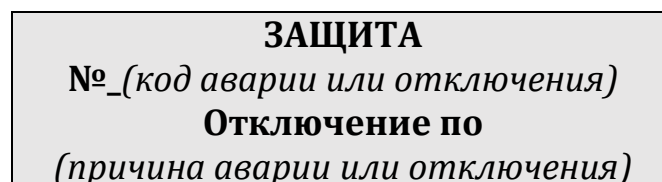
#### **ВАЖНО**

При первом запуске стабилизатора происходит проверка всех основных его узлов встроенным микроконтроллером, поэтому в течении первых 10-15 секунд происходит запуск вентиляторов на низкой и высокой скорости, что не свидетельствует о перегреве или неисправности стабилизатора.

#### **ВНИМАНИЕ**

Если после запуска стабилизатора вентиляторы продолжают работать более 1 минуты без видимых на то причин (т.е. температура ключей и трансформатора ниже 55 °С) выключите стабилизатор и обратитесь в сервисный центр.

8. Если при первом включении стабилизатора в режиме стабилизации или байпаса на экране надпись формата



значит имеет место одна из аварийных ситуаций, описанных в п. 5.4 «Аварийная индикация».

Диапазон допустимых входных напряжений в режиме стабилизации и байпаса (транзита) можно узнать из таблицы 1.

### 5.3 Основная и дополнительная индикация

Индикация информации производится на графический ЖК дисплей 128×64 точки.

#### **ВАЖНО**

С целью сохранения качества работы дисплея в течение длительного времени каждые три минуты происходит переинициализация дисплея, которая воспринимается, как кратковременное мигание. Это не является неисправностью или ошибкой.

Выбор отображаемой информации производится тремя кнопками, расположенными под индикатором (рис. 10).

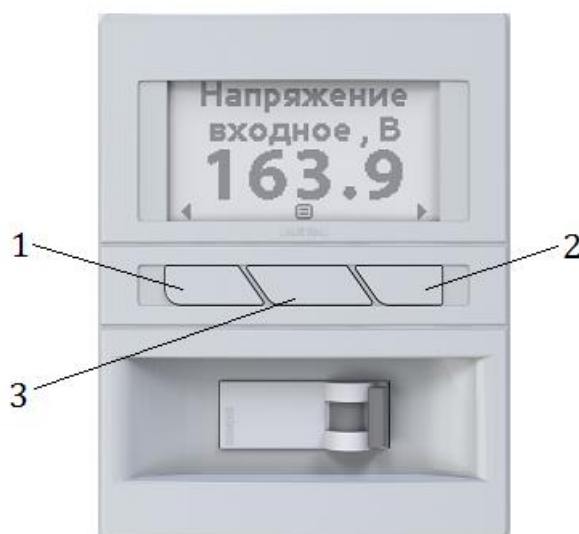


Рисунок 10. Расположение кнопок управления на панели управления

Назначение кнопок следующее:

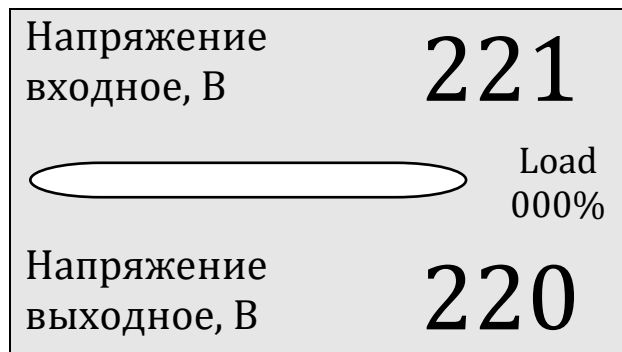
Левая кнопка (1) – подъем на строку вверх, отображение предыдущего параметра, уменьшение параметра.

Правая кнопка (2) – снижение на строку вниз, отображение следующего параметра, увеличение параметра.

Средняя кнопка (3) – выбор индикации, выход в предыдущее состояние, выход в верхний уровень меню, вход в нижний уровень меню, применение параметра.

В стабилизаторе напряжения предусмотрено 2 режима индикации: основной и дополнительный.

По умолчанию стабилизатор находится в основном режиме индикации и при отсутствии нажатия на кнопки на своем экране показывает текущее значение входного, выходного напряжения и процент загрузки в формате:



При нажатии на правую (позиция 2 на рис.9) кнопку в **основном режиме** на экране по очереди появляются следующие параметры:

- текущее значение входного напряжения:



- текущее значение выходного напряжения:



- значение входного тока:



- значение полной мощности:



- значение частоты сети:

Частота  
сети, Гц  
**50,0**

- значение температуры трансформатора:

Температура  
трансформатора, °C  
**034**

- значение температуры входных ключей:

Температура  
вх. ключей, °C  
**041**

- значение температуры выходных ключей:

Температура  
вых. ключей, °C  
**041**

- номер включенного входного и выходного ключей:

Ключи  
ВХ Вых  
**1...4**

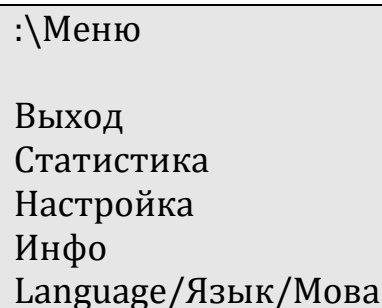
**ВАЖНО**

Входной ток и полная входная мощность индицируются в ознакомительных целях и не являются гарантировано калиброванными с необходимой точностью. Входной ток и полная входная мощность не предназначены для сравнения с показаниями приборов учета электроэнергии

При нажатии на левую (позиция 1 на рис.9) кнопку в **основном режиме** на экране по очереди появляются те же параметры, но в обратном порядке.

Для входа в **дополнительный** режим индикации необходимо нажать на среднюю кнопку (позиция 3 на рис.9) в момент нахождения индикатора в основном режиме индикации.

Подтверждение того, что Вы находитесь в дополнительном режиме индикации, является появление на экране меню, которое используется для отображения дополнительной информации, настроек стабилизатора, отображения статистики и графиков:



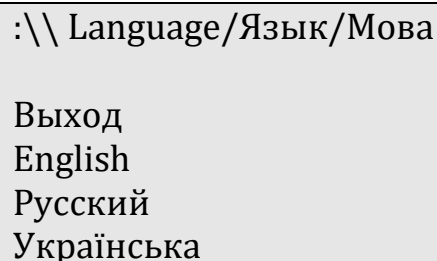
:\Меню  
Выход  
Статистика  
Настройка  
Инфо  
Language/Язык/Мова

#### **ВАЖНО**

При отсутствии нажатий на кнопки в течение более 3-х минут, индикация возвращается к основной информации в тот пункт, из которого был совершен выход в меню. Исключение: при индикации графиков возврат не происходит.

### **Изменение языка отображения информации**

Для изменения языка отображения информации служит пункт меню «**Language/Язык/Мова**», при входе в который нажатием средней клавиши происходит переход в следующее меню:



:\\ Language/Язык/Мова  
Выход  
English  
Русский  
Українська

После выбора языка кнопками перемещения нужно нажать кнопку выбора. После этого автоматически меняется язык отображения на экране. Если язык выбран не был - для возврата в предыдущее меню нужно нажать на пункт «Выход».

### Информация об версии ПО стабилизатора

Для получения информации о текущей версии прошивки контроллера, максимальном рабочем токе и количества ступеней служит пункт меню **«Инфо»**:

:\ \ Инфо	
Число ступеней	36
Макс. ток А	40
ПО стабилизатора	1.2
ПО индикатора	1.3
Выход	

Для возврата в предыдущее меню нужно выбрать пункт «Выход».

### Настройка основных параметров экрана и стабилизатора

Вход в пункт меню **«Настройка»** позволяет произвести основные настройки стабилизатора и экранного меню:

:\ \ Настройка	
Выход	
Выходное напряжение	
Нижний порог отключения	
Контраст	
Подсветка	
Сигнал	

- Пункт меню **«Сигнал»**. Сигнал начинает звучать, когда ток стабилизатора превышает максимальный. И чем больше – тем чаще. Можно отключить звуковую сигнализацию. Но в этом случае возможно внезапное отключение автоматического выключателя, обесточивающее нагрузку.

Для отключения/включения звукового сигнала нужно выбрать пункт меню «Сигнал» и в следующем появившемся меню на экране кнопками выбора отключить или включить звуковой сигнал:

:\ \ \ Сигнал		
Вкл./Выкл		
Меньше	Выход	Больше

- Пункт меню **«Подсветка»** (подсветка индикатора). Может быть включена постоянно, выключена постоянно и включена на 1 мин после последнего нажатия на кнопку. Для отключения/включения (постоянное свечение или в течении 1 минуты) подсветки экрана нужно выбрать пункт меню «Подсветка» и в следующем появившемся меню на экране кнопками выбора отключить или включить подсветку:

:\\\\Подсветка		
Вкл./Выкл./1мин.		
Меньше	Выход	Больше

- Пункт меню **«Контраст»**. Контраст экрана подобран оптимально при изготовлении, но, при необходимости, можно его изменить, улучшив субъективное восприятие информации на экране. Для изменения контраста экрана нужно выбрать пункт меню «Контраст» и в следующем появившемся меню на экране кнопками выбора уменьшить или увеличить значение от 001 до 008:

:\\\\Контраст		
001...008		
Меньше	Выход	Больше

- Пункт меню **«Нижний порог отключения»** позволяет осуществить регулировку минимального входного напряжения, при которой стабилизатор продолжит свою работу без отключения от питающей сети. Данная регулировка предназначена исключительно для коротких провалов напряжения в целях исключить отключения нагрузки от питающей сети.

### **ОСТОРОЖНО**

Снижение значения минимального выходного напряжения ниже 134 Вольт может привести к появлению на выходе стабилизатора напряжения ниже 200 Вольт.

Производитель снимает с себя ответственность за возможное повреждение оборудования на выходе стабилизатора при установке значения минимального напряжения ниже 134 вольт.

Для изменения нижнего порога отключения нужно выбрать пункт меню **«Нижний порог отключения»** и перед внесением изменений внимательно прочитать предупреждение на экране:

**ВНИМАНИЕ!**  
Снижение порога отключения  
ниже 134В может привести к  
тому, что вых. напряжение  
снизится ниже 200В

Далее      Отмена

Если Вы все-таки согласны с возможными ограничениями и последствиями – нажмите кнопку «Далее».

В появившемся меню кнопками «Меньше» и «Больше» выбрать значение напряжения в пределах 60-135 В и нажать «Выход»:

:\\\Установка  
нижнего порога  
отключения, В  
  
060...135  
  
Меньше      Выход      Больше

### **ВАЖНО**

При напряжении на входе ниже 100 Вольт стабилизатор отключит нагрузку в течение одной минуты.

- Пункт меню **«Выходное напряжение»** позволяет осуществить регулировку выходного напряжения в пределах от 200 до 230 Вольт с шагом 1 Вольт. Стабилизатор будет поддерживать на выходе выставленное значение. Установка напряжения выше 220 Вольт может в некоторых случаях приводить к увеличению шума, производимого стабилизатором. Это никак не влияет на его работоспособность.

Для изменения выходного напряжения нужно выбрать пункт меню «Выходное напряжение» и в следующем появившемся меню на экране кнопками выбора уменьшить или увеличить значение от 200 до 230 и нажать «Выход»:



```

:\Установка
Поддерживаемого
выходного
напряжения, В

200...230

Меньше      Выход      Больше

```

### Статистические данные о работе стабилизатора

Для получения статистических данных о времени работы, количестве отключений, аварийных отключений, графиков входного напряжения и нагрузки нужно войти в пункт «**Статистика**» основного меню. В результате на экране появится следующее меню:

```

:\Статистика

Выход
Время работы
Отключения
Графики
Срабатывание защиты

```

Для получения информации об общем времени работы стабилизатора в часах следует выбрать пункт меню «**Время работы**» и нажать кнопку выбора. На экране появится общее время работы аппарата:

```

:\Время работы, ч

000001
Выход

```

Для получения информации о количестве отключений следует выбрать пункт меню «**Отключения**» и нажать кнопку выбора. На экране появится общее количество отключений аппарата:

```

:\Кол-во отключений

000010
Выход
Последние подробно

```

Для получения подробной информации о времени отключений (часов назад) следует выбрать пункт «Последние подробно» и на экране появятся последние 16 отключений:

```
:\\\Последние отключ.  
  
Выход  
1. 000126 час  
2. 000098
```

Для визуального представления поведения питающей сети и стабилизатора есть возможность посмотреть графики входного напряжения и нагрузки за последние 16 суток. Дискретность отображения информации – точка за 12 минут. Графики показывают средние значения и не показывают пиковые. Графики постоянно изменяются в процессе индикации. Поэтому при просмотре графиков по истечении 3-х минут возврат к индикации *Основной информации* не происходит. Выход из режима просмотра графиков необходимо производить самостоятельно.

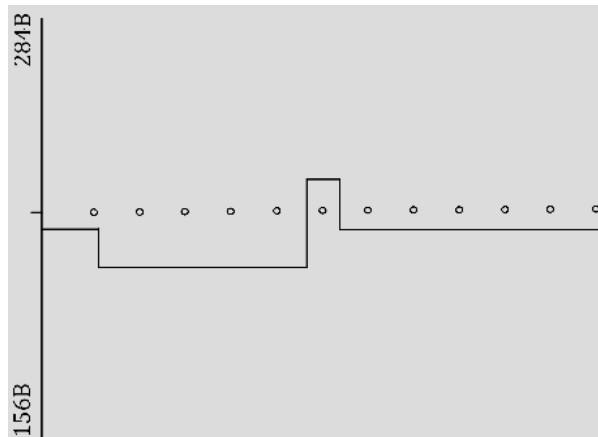
Для доступа к данной функции нужно выбрать пункт меню «**Графики**» в основном меню раздела «Статистика» и нажать кнопку выбора:

```
:\\\Графики  
  
Выход  
Графики напряжения  
Графики нагрузки
```

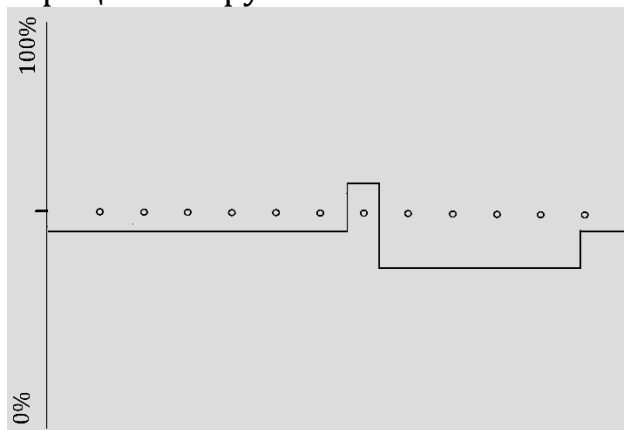
Далее в появившемся меню выбрать интересующий тип графика и нажать кнопку выбора. Далее появится перечень графиков за последние 16 суток:

```
:\\\График напряжения  
  
Выход  
1 сутки назад  
2 суток назад
```

После выбора интересующего периода времени на экране появится график следующего вида:



Аналогичный график можно получить для нагрузки, но на осях вместо напряжения будет уже процент загрузки.



Для получения информации о количестве срабатываний защиты по минимальному напряжению, максимальному напряжению, максимальному току, перегрузке по току (срабатыванию токовой защиты ключей), перегреву стабилизатора нужно войти в пункт меню **«Срабатывание защиты»** и выбрать из списка соответствующий вид отключений:

```

:\Срабатывания защиты по
Выход
Мин. напряжению
Макс. напряжению
Максимальному току
Перегрузке по току
Температуре
    
```

По каждому параметру можно посмотреть общее количество сработок:

```

:\ По мин. напр.
000009
Последние подробно
    
```

Также по каждому параметру можно посмотреть периоды (часов назад), при которых происходили последние 16 отключений:

```
:..\ \ Умин подробно
Выход
  1. 000126 час
  2. 000098
```

Аналогичные сведения можно получить и по остальным параметрам - максимальному напряжению, максимальному току, перегрузке по току, температуре.

## 5.4 Аварийная индикация

Вне зависимости от режимов индикации (основной или дополнительный) в стабилизаторе предусмотрена индикация аварийных состояний и индикация отключения стабилизатора.

### **ВАЖНО**

Наличие аварийной индикации свидетельствует о повреждении стабилизатора и требует обращения в сервис-центр производителя или продавца.

К аварийной индикации на данном стабилизаторе относится:

- Обрыв входных ключей. При этом на индикаторе будет следующая информация:

**ЗАЩИТА**  
№1  
Повреждение!  
Обрыв  
Входных  
ключей

- Пробой входных ключей. При этом на индикаторе будет следующая информация:

**ЗАЩИТА**  
№2  
Повреждение!  
Пробой  
Входных  
ключей

- Обрыв выходных ключей. При этом на индикаторе будет следующая информация:

**ЗАЩИТА**  
№3  
Повреждение!  
Обрыв  
Выходных  
ключей

- Пробой выходных ключей. При этом на индикаторе будет следующая информация:

**ЗАЩИТА**

№4  
Повреждение!  
Пробой  
Выходных  
ключей

**ВАЖНО**

Наличие индикации отключения стабилизатора свидетельствует о выходе параметров питающей силовой сети за рабочие пределы.

После возврата параметров в пределы нормы, работоспособность стабилизатора восстанавливается автоматически.

К индикации отключения на данном стабилизаторе относится:

– выход входного напряжения за минимальные пределы. При этом на индикаторе будет следующая мигающая информация:

**ЗАЩИТА**

№6  
Отключение по  
Минимальному  
напряжению

– выход входного напряжения за максимальные пределы. При этом на индикаторе будет следующая мигающая информация:

**ЗАЩИТА**

№7  
Отключение по  
максимальному  
напряжению

– выход частоты за рабочие пределы. При этом на индикаторе будет следующая мигающая информация:

**ЗАЩИТА**  
№8  
Отключение  
По  
частоте

– температура стабилизатора выше 80° С. При этом на индикаторе будет следующая мигающая информация:

**ЗАЩИТА**  
№9  
Отключение  
по  
температуре

– отключение по другим причинам. При этом на индикаторе будет следующая мигающая информация:

**ЗАЩИТА**  
№5  
Отключение  
по  
другим причинам

## **6. Комплект поставки**

Стабилизатор сетевого напряжения Герц	1 шт.
Руководство по эксплуатации	1 экз.
Потребительская тара	1 шт.



## 7. Техническое обслуживание

Стабилизатор не требует специальных мер обслуживания, за исключением периодической наружной очистки вентиляционных отверстий от пыли и грязи.

При чистке стабилизатора используйте сухую фланелевую ткань. Допускается применение слегка влажной ткани с использованием мыльного раствора.

### ОПАСНОСТЬ

Перед влажной протиркой необходимо предварительно отключить питание стабилизатора.

В случае попадания внутрь стабилизатора воды или посторонних предметов через отверстия вентиляции – немедленно отключить аппарат!

### ВНИМАНИЕ

Использование абразивных материалов, синтетических моющих средств, химических растворителей может привести к повреждению поверхности корпуса, органов управления и индикации стабилизатора. Попадание жидкостей, спреев, порошков и других посторонних предметов внутрь стабилизатора может привести к выходу его из строя.

Периодически в процессе эксплуатации стабилизатора рекомендуется проверять и выявлять:

- надежность присоединения проводов заземления, питающей силовой сети и нагрузки потребителя;
- отсутствие серьезных механических повреждений корпуса, приводящих к их соприкосновению с токоведущими частями;
- появление запаха, характерного для горячей изоляции;
- появление повышенного шума или вибрации;
- беспрепятственный доступ холодного воздуха через вентиляционные отверстия.

## 8. Возможные неисправности и методы их устранения

Таблица 3. Возможные неисправности и методы их устранения

<b>Характер неисправности</b>	<b>Причина неисправности</b>	<b>Способ устранения неисправности</b>
<p>При включенном в сеть стабилизаторе нет никакой индикации на лицевой панели, напряжение на выходе стабилизатора отсутствует.</p>	<p>1. Входное напряжение от питающей сети отсутствует.</p> <p>2. Выход из строя стабилизатора</p>	<p>1. Проверить входной автомат в распределительном щитке. Если автомат исправен и включен – дождаться появления питающего напряжения в сети.</p> <p>2. Обратиться в сервисный центр</p>
<p>Индикатор на лицевой панели показывает мигающий «Байпас», но напряжение на выходе стабилизатора отсутствует</p>	<p>1. Автоматический выключатель стабилизатора находится в выключенном состоянии и стабилизатор ожидает выбора режима работы (см.р.5.2)</p> <p>2. Стабилизатор находится в режиме транзита (байпас), но входное напряжение питающей сети находится вне диапазона работы стабилизатора</p>	<p>1. Выбрать нужный режим работы (байпас или стабилизация) и включить автоматический выключатель (см.р.5.2)</p> <p>2. Дождаться появления рабочего напряжения стабилизатора или перейти в режим стабилизации (см.р.5.2)</p>
<p>При включении стабилизатора напряжение на выходе стабилизатора отсутствует. На лицевой панели показывает код ошибки</p> <p>1. «№6»</p> <p>2. «№7»</p>	<p>1. Входное напряжение ниже минимально допустимого</p> <p>2. Входное напряжение выше максимально допустимого</p>	<p>1. Дождаться появления в питающей сети допустимого рабочего напряжения</p> <p>2. Дождаться появления в питающей сети допустимого рабочего напряжения</p>

Продолжение таблицы 3.

Характер неисправности	Причина неисправности	Способ устранения неисправности
<p>3. «№8»</p> <p>4. «№9»</p> <p>5. «№5»</p>	<p>3. Частота питающей сети находится вне диапазона работы стабилизатора</p> <p>4. Температура стабилизатора выше 80 °С из-за перегрузки или аварии</p> <p>5. Другие причины</p>	<p>3. Дождаться появления в питающей сети допустимой рабочей частоты стабилизатора</p> <p>4. Дождаться охлаждения стабилизатора или обратиться в сервисный центр</p> <p>5. Если после перезапуска стабилизатора сообщение не исчезает – обратиться в сервисный центр</p>
<p>При включении стабилизатора напряжение на выходе стабилизатора отсутствует. На лицевой панели показывает код:</p> <p>1. «№1»</p> <p>2. «№2»</p> <p>3. «№3»</p> <p>4. «№4»</p>	<p>Повреждение стабилизатора:</p> <p>1. Обрыв входных ключей</p> <p>2. Пробой входных ключей</p> <p>3. Обрыв выходных ключей</p> <p>4. Пробой выходных ключей</p>	<p>Обратиться в сервисный центр</p>
<p>Срабатывает автоматический выключатель на лицевой панели стабилизатора.</p>	<p>1. Короткое замыкание в цепи нагрузки.</p> <p>2. Мощность нагрузки более номинальной мощности стабилизатора</p>	<p>1. Отключить кабель питания нагрузки с выхода стабилизатора. Включить стабилизатор. Если повторного срабатывания автомата не происходит, проверить нагрузку.</p> <p>2. Отключить часть нагрузки или заменить стабилизатор на более мощный</p>

Продолжение таблицы 3.

<b>Характер неисправности</b>	<b>Причина неисправности</b>	<b>Способ устранения неисправности</b>
	3.Выход из строя стабилизатора или автоматического выключателя	3.Обратитесь в сервисный центр.
Срабатывает вводной автоматический выключатель перед стабилизатором	<p>1.Мощность нагрузки потребителя более номинального тока вводного автоматического выключателя</p> <p>2.Неисправность вводного автоматического выключателя</p>	<p>1. Отключить часть нагрузки или заменить вводной автоматический выключатель на больший номинал тока (после согласования с органами энергосбыта)</p> <p>2. Заменить вводной автоматический выключатель (после согласования с органами энергосбыта)</p>

## 9. Условия транспортирования и хранения

Транспортировка должна осуществляться в упаковке в условиях, исключающих механические повреждения, прямое попадание на стабилизатор влаги, пыли и грязи.

Допускается транспортировка стабилизатора любым видом транспорта. При погрузке и выгрузке стабилизаторов необходимо соблюдать требования, оговоренные предупредительными знаками на транспортной таре.

Транспортировка авиационным транспортом должна осуществляться в герметизированном отсеке.

При транспортировке должна обеспечиваться температура от  $-30$  до  $+55^{\circ}\text{C}$  при относительной влажности не более 80%.

Стабилизатор должен храниться в отапливаемом вентилируемом помещении, защищающем от воздействия атмосферных осадков, в упаковке изготовителя. В помещении для хранения стабилизаторов содержание пыли, паров кислот и щелочей, агрессивных газов и других вредных примесей, вызывающих коррозию, не должно превышать содержание коррозионно-активных агентов для атмосферы типа 1 по ГОСТ 15150-69.

При крайних значениях диапазона температуры транспортирование и хранение стабилизаторов не должно быть длительнее 6 часов.

Распаковку стабилизатора в зимнее время необходимо проводить в отапливаемом помещении при температуре не менее  $+5^{\circ}\text{C}$  и относительной влажности не более 80% после предварительной выдержки в нераспакованном виде в течение 6 часов.

В случае хранения или транспортировке стабилизатора при отрицательных температурах воздуха и последующей его установки в помещение с положительной температурой - необходимо выдержать аппарат не менее 24 часов перед включением в силовую сеть.

## 10. Гарантийные обязательства

Изготовитель гарантирует соответствие стабилизатора требованиям технических условий ТУ У 27.1-37089461-007:2016, при соблюдении владельцем правил, изложенных в паспорте и руководстве по эксплуатации.

Изготовитель оставляет за собой право на незначительные изменения эксплуатационных характеристик стабилизатора, не влияющих на его основные параметры.

Гарантийный срок хранения устанавливается 12 месяцев со дня продажи.

Гарантийный срок эксплуатации устанавливается 48 месяцев. Гарантийный срок исчисляется с даты продажи стабилизатора, а при монтаже продавцом - с даты монтажа.

В пределах гарантийного срока эксплуатации покупатель в праве предъявить претензии к приобретенному стабилизатору при соблюдении следующих условий:

-соблюдение правил эксплуатации, транспортирования и хранения, изложенных в настоящем паспорте и руководстве по эксплуатации.

- отсутствие механических повреждений

- наличие гарантийного талона

-наличие паспорта с датой продажи и подписями покупателя и продавца

-соответствие серийного номера стабилизатора указанному в паспорте.

### **ВАЖНО**

#### Гарантия снимается в случае:

- 1.Проникновения внутрь аппарата различных жидкостей;
- 2.Обнаружения внутри аппарата при ремонте следов жизнедеятельности животных и насекомых;
- 3.Обнаружении внутри аппарата большого количества строительного мусора и пыли, а так же следов влаги на деталях аппарата и корпусе, следов коррозии;
- 4.Механического повреждения корпуса, вызванного небрежной перевозкой либо эксплуатацией;
- 5.Повреждения аппарата вследствие перенапряжения, вызванного ударом молнии в питающую сеть;
- 6.Наработки аппарата сверх гарантийного срока;
- 7.Отсутствия гарантийного талона (паспорта) с заполненной датой продажи.

Продавец с согласия покупателя вправе осуществить ремонт изделия за отдельную плату в случае, если неисправность стабилизатора связана с нарушением условий эксплуатации либо по истечении гарантийного срока.

На продавца не могут быть возложены иные, не предусмотренные настоящим паспортом, обязательства.

ГЕРЦ *Hz*



[WWW.NPO-VOLT.RU](http://WWW.NPO-VOLT.RU)

---

**В**ВОЛЬТ  
ENGINEERING