

УСТРОЙСТВО СОПРЯЖЕНИЯ

ТР1-220/220-0,25

Руководство по эксплуатации

Сибконтракт

2020

Оглавление

1 Назначение	3
2 Комплект поставки	3
3 Условия эксплуатации.....	3
4 Технические характеристики	3
5 Устройство и принцип работы.....	3
6 Меры безопасности	5
7 Подготовка к работе	6
8 Порядок работы	6
9 Техническое обслуживание	7
10 Возможные неисправности и методы их устранения	7
11 Правила транспортирования и хранения	7
12 Гарантийные обязательства	7
13 Свидетельство о приемке	8

1 Назначение

1.1 Устройство сопряжения ТР1-220/220-0,25 (далее – устройство) предназначен для решения проблемы некачественного заземления, фильтрации высокочастотных помех и скачков напряжения, а так же устраняет проблему с разностью напряжений между рабочей нейтралью, и защитным заземлением при эксплуатации фаза зависимого газового котельного оборудования.

1.2 Устройство осуществляет гальваническую развязку цепи питания газового котельного оборудования от сети питания ~ 220 В, с последующим искусственным занулением.

1.3 Устройство может использоваться совместно с источниками бесперебойного питания и стабилизаторами сетевого напряжения.



Внимание! Устройство работает только с напряжением синусоидальной формы, модифицированный синус недопустим!

2 Комплект поставки

Устройство сопряжения ТР1-220/220-0,25	1 шт.
Сетевой шнур	1 шт.
Руководство по эксплуатации	1 шт.
Упаковка	1 шт.

3 Условия эксплуатации

температура окружающего воздуха, °С (УХЛ4)	+ 1 ÷ 35
относительная влажность воздуха при температуре, не более 25 °С, %	80

4 Технические характеристики

Наименование параметра	ТР1-220/220-0,25
Номинальная мощность нагрузки, ВА	250
Номинальное входное напряжение, В	220
Номинальное выходное напряжение, В	220
Частота напряжения, Гц	50 ± 1
Габаритные размеры, мм	200x168x105
Масса не более, кг	4,5

5 Устройство и принцип работы

5.1 На лицевой панели устройства расположена входная вилка, для подключения сетевого питающего напряжения ~ 220В и выходная розетка, для подключения нагрузки (газового котельного оборудования), в соответствии с рисунком 1.

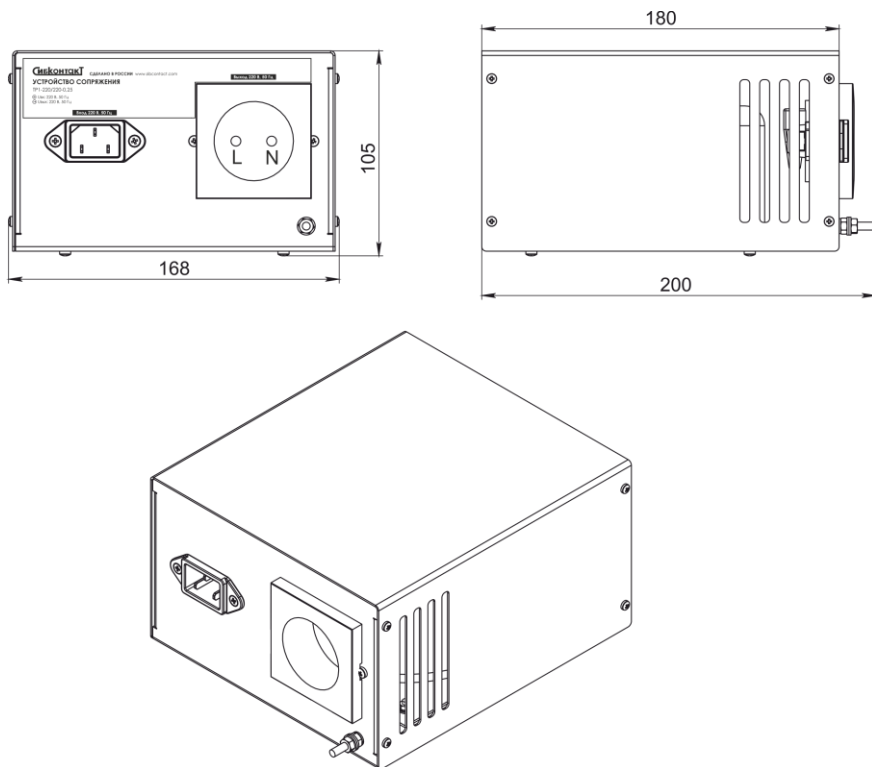


Рисунок 1 - общий вид устройства.

5.2 Устройство состоит из двух одинаковых обмоток, гальванически несвязанных между собой.

5.3 Коэффициент трансформации напряжения равен единице, т.е. напряжение на выходе устройства равно напряжению на входе устройства.

5.4 Устройство не вносит искажений в форму питающего напряжения.

5.5 Один из выводов выходной обмотки устройства соединен с заземляющим контактом входного и выходного сетевых разъемов и корпусом, в соответствии с рисунком 2.

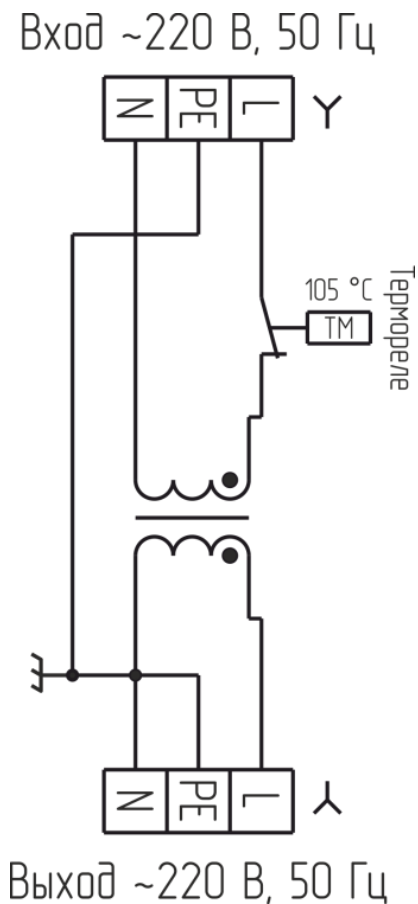


Рисунок 2 – схема электрическая принципиальная устройства.

6 Меры безопасности

- 6.1 Общая потребляемая мощность нагрузок, подключенных к устройству, не должна превышать указанную номинальную мощность.
- 6.2 Необходимо бережно обращаться с изделием, нельзя подвергать его механическим повреждениям, воздействию жидкостей и грязи.
- 6.3 Степень защиты изделия от проникновения посторонних предметов и воды по ГОСТ 14254-96 IP20.
- 6.4 Монтаж и обслуживание устройства производить при полном отключении устройства от питающей сети ~ 220 В и нагрузки.

ЗАПРЕЩАЕТСЯ:

- работа устройства без заземления. Корпус устройства при работе должен быть заземлен через соответствующий контакт сетевого шнура или через болт заземления, который расположен на лицевой панели;
- параллельная работа устройства совместно с другими источниками переменного напряжения ~ 220 В на одну нагрузку;
- работа устройства в помещении со взрывоопасной или химически активной средой, в условиях воздействия капель или брызг на корпус, в условиях запыленности;
- работа устройства вблизи (не менее 100 см) любых нагревательных приборов;
- установка устройства под открытым небом (вне помещения);
- запрещается закрывать вентиляционные отверстия на корпусе устройства.

6.5 Внутри корпуса устройства имеется опасное напряжение переменного тока, достигающее ~ 250 В и более. Не пытайтесь проводить ремонт устройства самостоятельно. Для проведения ремонта устройства обращайтесь в сервисный центр.

7 Подготовка к работе

7.1 После транспортирования при отрицательных температурах или при перемещении устройства из холода в теплое помещение перед включением следует выдержать его при комнатной температуре не менее 2-х часов. Не включать устройств при образовании на нем конденсата.

7.2 Распаковать устройств, убедиться в полной комплектации устройства и сохранить коробку для возможной перевозки в будущем. Обратит внимание на внешний вид корпуса устройства на предмет отсутствия внешних повреждений. Обо всех обнаруженных повреждениях сообщить вашему продавцу.

7.3 Установить устройство на вертикальной поверхности сетевыми разъемами вниз. Вокруг устройства необходимо оставить зазор по периметру не менее 100 мм. Закрепить устройство с помощью 2-х саморезов диаметром 4мм или другим доступным способом.

7.4 Устройство должен располагаться в закрытых помещениях, в местах наименее запылённых, исключающих попадание в развязывающий устройство мусора, посторонних предметов. Располагать устройство следует так, чтобы воздушный поток мог свободно проходить вокруг его корпуса, вдали от воды, легковоспламеняющихся жидкостей, газов и агрессивных сред.

8 Порядок работы

8.1 Подключить газовое котельное оборудование в розетку устройства в соответствии с обозначенной на рисунке 1 фазой и нейтралью.

8.2 Подключить шнур питания устройства к сети питания ~220 В (положение фазы и нейтрали на входе устройства не имеет значения).

8.3 Убедиться, что газовое котельное оборудование включилось и работает корректно, иначе необходимо обратиться к специалисту.



Внимание! При длительном не использовании изделия его необходимо отключить от всех источников электроэнергии, от аккумулятора и от нагрузки.

9 Техническое обслуживание

9.1 Необходимо периодически, не реже чем 1 раз в год, протирать корпус устройства, используя мягкую ткань, слегка смоченную спиртом или водой, для предотвращения скапливания грязи и пыли, проверять сетевой шнур питания на целостность изоляции и механических повреждений.

9.2 Оберегать устройство от попаданий на корпус бензина, ацетона и подобных растворителей. Не использовать абразив для чистки загрязненных поверхностей.

10 Возможные неисправности и методы их устранения

Признак неисправности	Вероятная причина	Способ устранения
Отсутствие напряжения ~ 220 В в розетке устройства	Отсутствие сетевого напряжения питания ~ 220 В	Проверить наличие сетевого питания ~ 220 В
	Сработала защита по перегреву	Уменьшить суммарную мощность подключенной нагрузки до номинальной мощности устройства; Снизить температуру окружающей среды до разрешенной температуры окружающего воздуха
	Поврежден сетевой шнур	Заменить на аналогичный шнур, с тем же сечением проводов

11 Правила транспортирования и хранения

11.1 Транспортирование устройства должно производиться в упаковке предприятия – изготовителя любым видом наземного (в закрытых негерметизированных отсеках), речного, морского, воздушного транспорта без ограничения расстояния, скорости, допустимых для используемого вида транспорта.

11.2 Устройство должен храниться в упаковке предприятия-изготовителя в отапливаемых вентилируемых помещениях при температуре окружающего воздуха от минус 5 °С до плюс 40 °С при относительной влажности воздуха до 80 %. В помещении для хранения не должно быть пыли, паров кислот, щелочей, вызывающих коррозию.

12 Гарантийные обязательства

12.1 Изготовитель гарантирует работу изделия при соблюдении потребителем условий эксплуатации.

12.2 **Гарантийный срок 3 года** со дня продажи. При отсутствии даты продажи и штампа магазина гарантийный срок исчисляется со дня изготовления товара.

12.3 В течение гарантийного срока изготовитель обязуется, в случае необходимости, произвести ремонт.

12.4 Гарантийные обязательства снимаются в случаях:

- наличия механических повреждений;
- нарушения целостности пломб;
- изменения надписей на инверторе;
- монтажа, подключения и эксплуатации с отклонениями от требований, установленных настоящим руководством;

– нарушения комплектности поставки, в т. ч. отсутствия настоящего руководства/паспорта.

12.5 Изготовитель не несет никакой ответственности за любые возможные последствия в результате неправильного монтажа, подключения или эксплуатации изделия.

13 Свидетельство о приемке

ТР1-220/220-0,25 № _____ годен к эксплуатации

Штамп ОТК	Подпись контролера ОТК	Дата приемки
Дата продажи:		Продавец:

Изготовитель: ООО «СибКонтакт», 630047, г. Новосибирск, ул. Магаданская, 2Б,
тел/ф (383)363-31-21, сервисный центр: (383) 286-20-15,
nsk@sibcontact.com www.sibcontact.com