

### ■ Спецификация

Номинальное напряжение	12
Номинальная емкость	12 Ач при 20-час. разряде до $U_{кон.} - 1.75 В/Эл$ при 25 °С
Вес	3.75 кг
Максимальный ток разряда	180А (5 сек)
Внутреннее сопротивление	13 мОм
Диапазон рабочих температур	разряд: от -40°С до +60°С заряд: от -20°С до +60°С хранение: от -40°С до +60°С
Номинальная рабочая температура	25°С
Напряжение постоянного подзаряда	13.5 - 13.8 В при 25°С
Напряжение заряда	14.4 - 15.0 В при 25°С
Максимальный ток заряда	3.6 А
Саморазряд	3% в месяц, аккумулятор может храниться без подзаряда при 25°С более 6-ти месяцев.*
Срок службы	до 7 лет
Выходы	F1-Faston Tab 187, F2-Faston Tab 250
Материал корпуса	ABS (акрило-бутадиен-стирол)

\*Перед использованием батарею необходимо зарядить. При более высокой температуре окружающей среды время хранения сокращается.

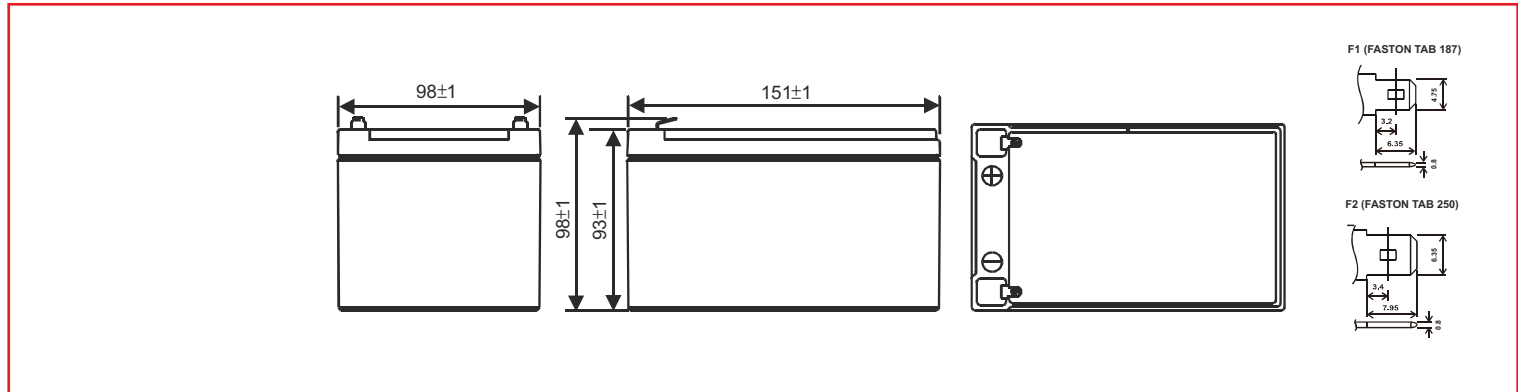
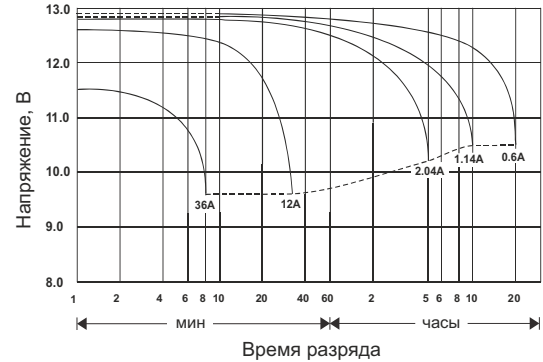
### ■ Размеры, мм:

Длина	151±1.0
Ширина	98±1.0
Высота (макс.)	98±1.0

■ Свинцово-кислотные аккумуляторы General Security серии GSL разработаны для устройств электропитания систем охранно-пожарной сигнализации, контроля и управления доступом. Наилучшее использование батарей обеспечивается в буферном режиме

■ Достоинства: герметичность, надёжность и безопасность, высокая мощность выходного тока, малое внутреннее сопротивление, хорошая способность к восстановлению после глубокого разряда.

### Разрядные характеристики



### РАЗРЯД ПОСТОЯННЫМ ТОКОМ : А (25°С)

$U_{к/Т}$ разряда	5 мин	10 мин	15 мин	30 мин	60 мин	2 ч	3 ч	4 ч	5 ч	10 ч	20 ч
1.85В	37.2	25.7	19.8	11.4	8.21	4.21	2.87	2.38	1.97	1.16	0.592
1.80В	41.4	28.1	21.3	12.1	8.40	4.36	3.06	2.43	2.03	1.18	0.599
1.75В	44.5	29.4	22.1	12.6	8.52	4.47	3.13	2.47	2.08	1.20	0.618
1.70В	47.7	30.7	22.9	13.0	8.63	4.56	3.19	2.52	2.14	1.22	0.627
1.65В	50.6	31.9	23.5	13.3	8.74	4.63	3.25	2.58	2.19	1.24	0.642
1.60В	53.4	32.7	24.2	13.5	8.82	4.68	3.29	2.62	2.23	1.25	0.656

### РАЗРЯД ПОСТОЯННОЙ МОЩНОСТЬЮ : Вт/ЭЛ (25°С)

$U_{к/Т}$ разряда	5 мин	10 мин	15 мин	30 мин	60 мин	2 ч	3 ч	4 ч	5 ч	10 ч	20 ч
1.85В	67.6	48.0	38.6	22.2	15.8	8.63	5.65	4.78	3.96	2.34	1.19
1.80В	75.2	52.5	41.0	23.6	16.3	8.92	5.87	4.88	4.08	2.40	1.21
1.75В	80.8	54.9	42.6	24.6	16.7	9.04	6.05	4.96	4.18	2.44	1.25
1.70В	86.7	57.3	44.1	25.4	17.0	9.14	6.20	5.06	4.30	2.47	1.26
1.65В	91.9	59.5	45.4	25.9	17.3	9.24	6.35	5.20	4.38	2.50	1.29
1.60В	97.0	61.0	46.6	26.3	17.5	9.32	6.42	5.26	4.48	2.52	1.32