

Герметизированная аккумуляторная батарея типа VRLA
Расчетный срок службы в резервном режиме – 12 лет 12
Вольт 109 Ач. Технология AGM

- Полностью необслуживаемая, герметизированная конструкция исключает необходимость долива воды.
- Технология **AGM**
- Увеличенная долговечность
- Серная кислота высокой степени чистоты
- Защищена от протекания и разлива кислоты
- С регулирующим клапаном. Максимальное внутреннее давление 14 кПа.
- Возможность эксплуатации в различных положениях
- Крышка и корпус изготовлены из пластика ABS
- Низкий саморазряд
- Одобрены FAA, IATA и ВНИИПО как безопасная
- Расчетный срок службы – 12 лет
- Ручки для переноса батареи
- Центральная система газовыделения
- Свинец и пластик поддаются переработке
- Соответствие ГОСТ Р, DIN 43534, BS6290 Pt4, IEC896-2, Eurobat



Технические Параметры

Номинальное напряжение	12 вольт
Срок службы	12 лет
Диапазон рабочих температур	от -20°C до +50°C
Материал решетки	Pb/Ca/Sn
Тип пластин	Намазные
Сепаратор	AGM – Стекловолокно
Активный материал	Свинец (Pb – 99,9999%)
Материал корпуса	ABS пластик (V0 по запросу)
Зарядное напряжение	Буферное 2.27 - 2.30 В/эл. при 25°C. Циклирование 2.35 В/эл при 25°C Мах. 2.4 В/эл. Мах колебания 0.05С (А)
Электролит	Серная кислота высокой чистоты
Предохранительный клапан	EPDM резина. Давление срабатывания 10.5 - 14 кПа. Герметизация при 7 кПа.
Клеммы	Резьбовая 14 мм медная втулка под болт М6 Эпоксидная герметизация.
Момент затяжки	Рекомендуемое значение - 5-7 Нм
Соединители	Включены в стандартную поставку



Компания Haze Battery строго соблюдает нормы по охране окружающей среды; Пожалуйста выполняйте все рекомендации по переработке и утилизации свинца

WWW.HAZE.RU

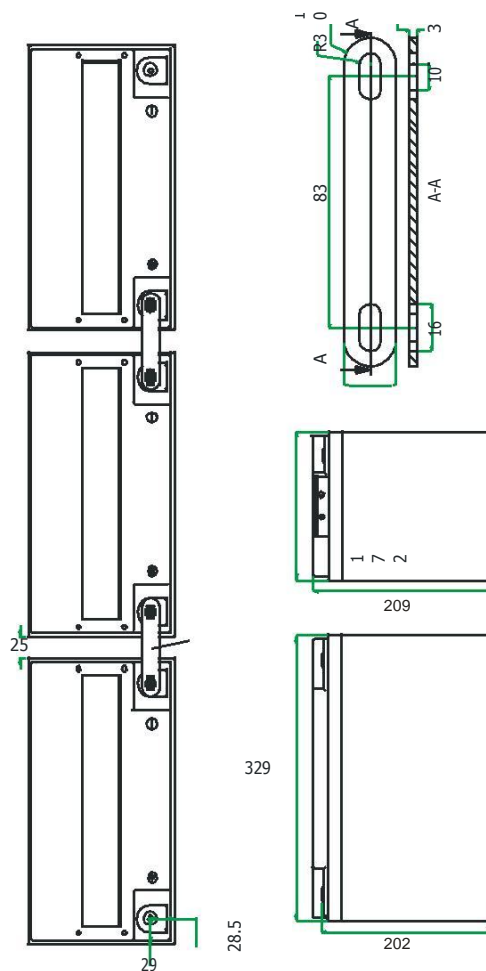
☎ (495) 913-67-68

Технические Характеристики

Номинальное напряжение 12 Вольт			
Номинальная емкость		109 Ач	
Габаритные размеры	Полная высота (включая борны)	209 мм	8,39 дюйма
	Длина	329 мм	13,07 дюйма
	Ширина	173 мм	6,85 дюйма
	Вес	32,6 кг	71,16 фунта

Электрические Характеристики

Емкость 20°C (68°F) при разряде до 1,80 В	20 час. разряд	116 Ач
	10 час. разряд	109 Ач
	5 час. разряд	101 Ач
	1 час. разряд	72.0 Ач
	15 мин. разряд	48.3 Ач
Зависимость емкости от температуры (C20)	40°C (104°F)	102 %
	20°C (68°F)	100 %
	0°C (32°F)	85 %
	-15°C (5°F)	65 %
Саморазряд 20°C (68°F)	Емкость после 1 мес. хранения	98%
	Емкость после 3 мес. хранения	94%
	Емкость после 6 мес. хранения	86%
Клеммы	Стандартные	14 мм втулка под болт М6
	Доп. вариант	Cu/Lead язычек – Авто – J тип
Заряд (при пост. напряж)	Циклирование	2,30-2,40 В/эл. (t= 20-25°C)
	Буферный	2,27-2,30 В/эл. (t = 15-25°C)
Внутреннее сопротивление	3,2 мОм	



Разряд при постоянной мощности, Вт/эл (20°C)

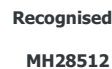
Конеч. U, В/эл.	5 мин	10 мин	15 мин	20 мин	25 мин	30 мин	35 мин	40 мин	45 мин	60 мин	90 мин	2 ч	3 ч	4 ч
1,85	717	439	345	291	251	222	201	183	167	134	95,2	75,5	54,8	43,8
1,80	766	469	369	311	268	238	215	196	179	143	102	80,7	58,6	46,8
1,75	814	499	392	331	285	253	229	208	190	152	108	85,8	62,3	49,7
1,70	832	510	401	338	292	258	234	213	195	155	111	87,7	63,7	50,8
1,65	843	516	406	343	295	262	237	216	197	157	112	88,8	64,5	51,5
1,60	851	521	410	346	298	264	239	218	199	159	113	89,7	65,1	52,0

Разряд при постоянном токе, А (20°C)

Конеч. U, В/эл.	5 мин	10 мин	15 мин	20 мин	25 мин	30 мин	35 мин	40 мин	45 мин	60 мин	90 мин	2 ч	3 ч	4 ч	5 ч	8 ч	10 ч	12 ч	20 ч
1,85	324	223	181	151	131	115	103	93,0	84,5	67,4	49,0	39,3	28,7	22,8	18,9	12,5	10,2	8,71	5,41
1,80	347	238	193	162	140	123	110	99,4	90,2	72,0	52,4	42,0	30,6	24,4	20,2	13,4	10,9	9,30	5,78
1,75	369	253	205	172	149	131	117	106	96,0	76,6	55,7	44,6	32,6	25,9	21,5	14,2	11,6	9,90	6,14
1,70	377	259	210	176	152	133	119	108	98,1	78,3	57,0	45,6	33,3	26,5	22,0	14,5	11,9	10,11	6,28
1,65	382	262	213	178	154	135	121	109	99,4	79,3	57,7	46,2	33,7	26,8	-	-	-	-	-
1,60	385	265	215	180	156	136	122	110	100	80,0	58,2	46,6	34,0	27,1	-	-	-	-	-

Емкость, Ач (20°C)

Конеч. U, В/эл.	2 ч	3 ч	4 ч	5 ч	8 ч	10 ч	12 ч	20 ч
1,85	78.6	86.0	91.2	94.6	100	102	105	108
1,80	83.9	91.9	97.5	101	107	109	112	116
1,75	89.3	97.7	104	108	114	116	119	123
1,70	91.2	99.9	106	110	116	119	121	126
1,65	92.4	101	107	-	-	-	-	-
1,60	93.3	102	108	-	-	-	-	-



WWW.HAZE.RU ☎ (495) 913-67-68