



РУКОВОДСТВО ПОЛЬЗОВАТЕЛЯ

СЕТЕВОЙ ИНВЕРТОР

SMARTWATT GRID G2 30K 3P 3MPPT

ОГЛАВЛЕНИЕ

1. ВВЕДЕНИЕ	3
1.1 Обзор изделия	3
1.3 Комплектация	4
1.3 Хранение	5
2. ТЕХНИКА БЕЗОПАСНОСТИ	6
2.1 Условные обозначения	6
2.2 Общие указания по технике безопасности	6
2.3 Указания по применению	7
2.4 Указания по утилизации	7
3. ОБЗОР	8
3.1 Дисплей на передней панели инвертора	8
3.2 Светодиодный индикатор состояния	8
3.3 Кнопки управления	8
3.4 ЖК-дисплей	8
4. МОНТАЖ	9
4.1 Выбор места для монтажа инвертора	9
4.2 Монтаж инвертора	10
4.3 Электрическое соединение	12
5. ЗАПУСК И ВЫКЛЮЧЕНИЕ ИНВЕРТОРА	19
5.1 Порядок запуска инвертора	19
5.2 Порядок выключения инвертора	19
5.3 Режимы работы инвертора	19
6. ЭКСПЛУАТАЦИЯ	21
6.1 Инициализация	21
6.2 Циклическое отображение главного меню	21
6.3 User interface (Пользовательский интерфейс)	23
6.4 Setting (Настройки)	23
6.5 Inquiry (Запрос)	30
6.6. Statistics (Статистика)	32
7. ТЕХНИЧЕСКОЕ ОБСЛУЖИВАНИЕ	35
8. ПОИСК И УСТРАНЕНИЕ НЕИСПРАВНОСТИ	36
9. ТЕХНИЧЕСКИЕ ХАРАКТЕРИСТИКИ	38

1. ВВЕДЕНИЕ

1.1 Обзор изделия

Трехфазный сетевой инвертор SMARTWATT серии GRID G2 преобразует фотоэлектрическую энергию от фотоэлектрических модулей (солнечных панелей, далее - ФЭМ) в переменный ток.

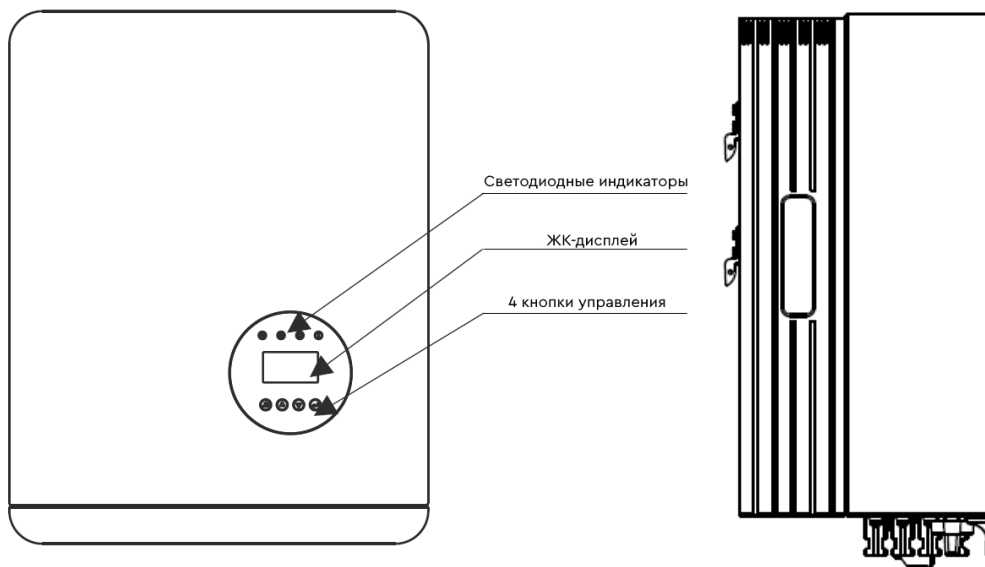


Рисунок 1. SMARTWATT GRID G2 30K 3P 3MPPT, вид спереди и сбоку

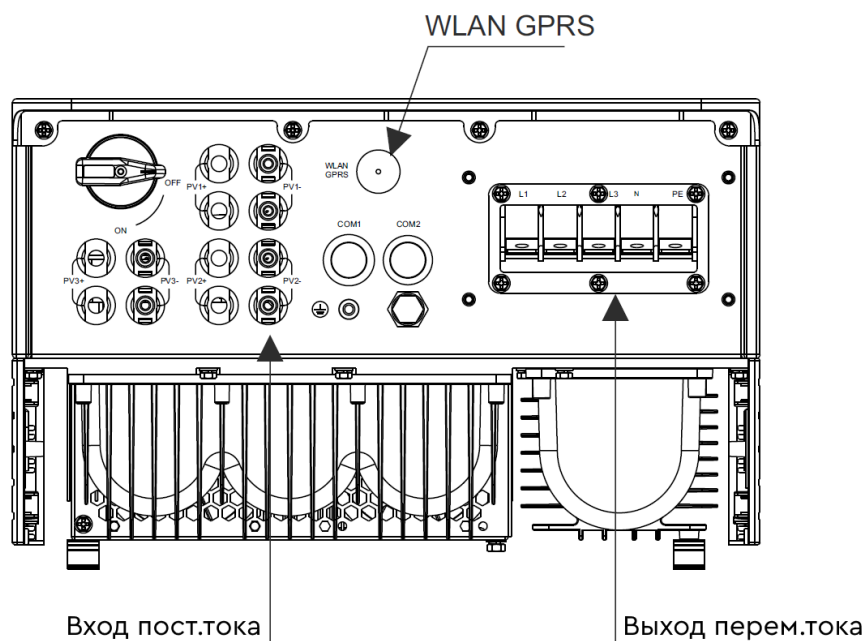


Рисунок 2. SMARTWATT GRID G2 30K 3P 3MPPT, вид снизу

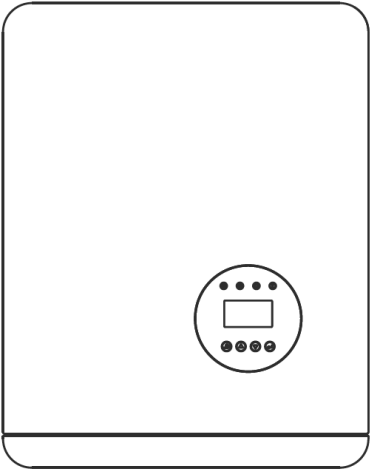
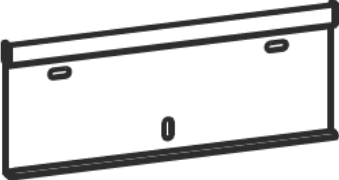
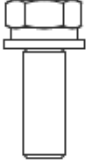
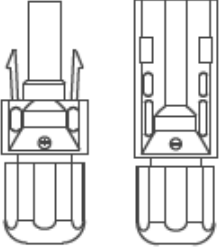
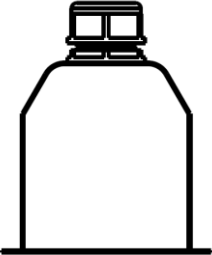
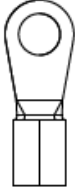
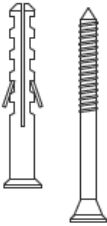

Подробное описание обозначений на нижней части инвертора приводится в таблице ниже:

DC SWITCH	Выключатель постоянного тока
PV1, PV2, PV3	Разъемы для массива 1, 2 и 3 ФЭМ (вход пост.тока)
COM1 и COM2	Коммуникационные порты
WLAN GPRS	Разъем для подключения GPRS-модуля

1.3 Комплектация

При получении инвертора, проверьте не повреждена ли внешняя упаковка. После вскрытия упаковки, проверьте не поврежден ли инвертор.

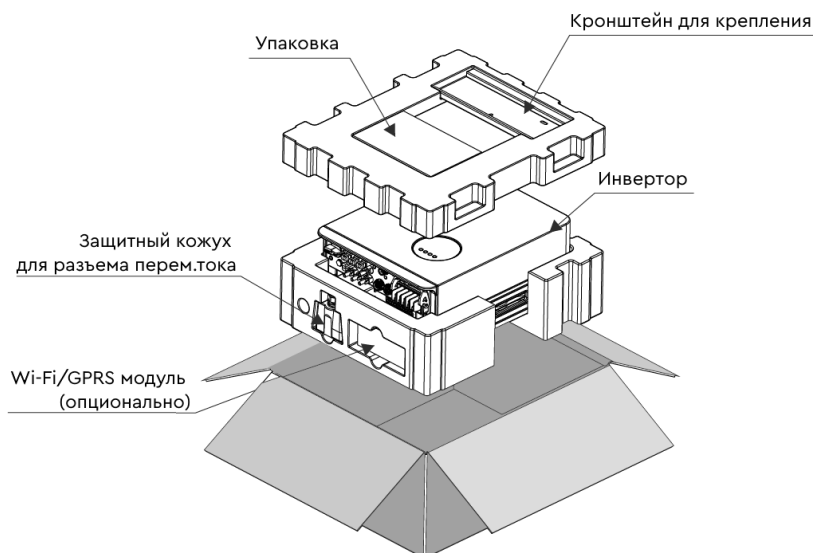
При получении инвертора, проверьте комплектность поставки:

 <p>Инвертор, 1 шт.</p>	 <p>Кронштейн для крепления инвертора, 1 шт.</p>	 <p>Крепеж для кронштейна, 2 шт.</p>
 <p>Коннектор пост.тока, 6 комплектов</p>	 <p>Защитный кожух для разъема перем.тока, 1 шт.</p>	 <p>Клемма, 6 шт</p>
 <p>Крепеж, 3 шт.</p>	 <p>Руководство пользователя, 1 шт.</p>	

Опционально:

- Wi-Fi-модуль для мониторинга, 1 шт.
- Интеллектуальный счетчик электроэнергии, 1 комплект.

Расположение комплектующих представлено на рисунке ниже.

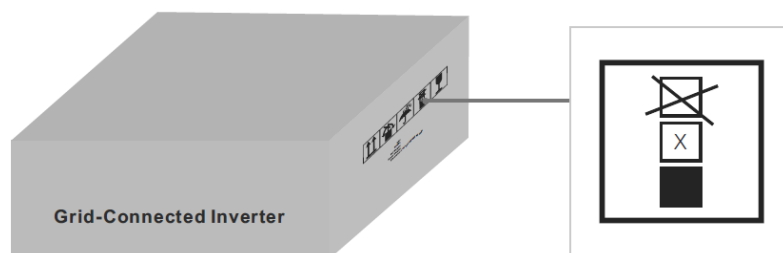


• Рисунок 3. Распаковка инвертора

1.3 Хранение

Если монтаж инвертора не производится незамедлительно, следуйте следующим указаниям по хранению:

- Используйте оригинальную коробку для упаковки инвертора. Положите в коробку с инвертором влагопоглотитель и заклейте упаковку скотчем.
- Диапазон температуры хранения составляет от минус 40 до 70 градусов Цельсия, относительная влажность от нуля до 95%, без образования конденсата.
- Храните инвертор в чистом и сухом месте, свободном от грязи и мусора.
- При хранении инверторов, количество инверторов в штабеле не должно превышать количества, указанного на упаковке.



- Храните инверторы вдали от коррозирующих материалов во избежание повреждения корпуса инвертора.
- Регулярно проверяйте упаковку инвертора. Если упаковка повреждена (намочла, повреждена насекомыми и т.д.), немедленно замените упаковку инвертора.
- Храните инверторы на ровной, твердой поверхности. Не храните упаковки под наклоном или перевернутыми вверх дном.
- После длительного хранения перед эксплуатацией инвертора необходимо провести полную проверку и тестирование квалифицированным сервисным персоналом.
- Запуск инвертора после длительного простоя может потребовать проверки оборудования и, в некоторых случаях, очистки окисленных элементов, удаления мусора и пыли, осевшей внутри оборудования.

2. ТЕХНИКА БЕЗОПАСНОСТИ

2.1 Условные обозначения

Несоблюдение техники безопасности может привести к потенциальному поражению электрическим током или ожогам. Данное руководство содержит важные указания, которым следует следовать при установке и техническом обслуживании. Пожалуйста, внимательно прочтите эти инструкции перед использованием и сохраните их для дальнейшего использования.

В данном руководстве пользователя используются следующие условные обозначения, обозначающие потенциальную опасность, а также важную информацию по технике безопасности.



ПРЕДУПРЕЖДЕНИЕ

Данным символом помечаются важные указания по безопасности, несоблюдение которых может привести к серьезным травмам или смерти.



ПРИМЕЧАНИЕ

Данным символом помечаются важные указания по безопасности, несоблюдение которых может привести к повреждению или выходу из строя оборудования.



ВНИМАНИЕ, РИСК ПОРАЖЕНИЯ ЭЛЕКТРИЧЕСКИМ ТОКОМ

Данным символом помечаются важные указания по безопасности, несоблюдение которых может привести к поражению электрическим током.



ВНИМАНИЕ, ГОРЯЧАЯ ПОВЕРХНОСТЬ

Данным символом помечаются важные указания по безопасности, несоблюдение которых может привести к ожогу.

2.2 Общие указания по технике безопасности



К интерфейсам RS-485 и USB могут быть подключены только устройства, соответствующие категории SELV по стандарту ГОСТ МЭК 61140-2012.



Не подключайте положительный и отрицательный провода ФЭМ к заземлению – это может привести к серьезному повреждению инвертора.



Все монтажные работы должны быть выполнены в соответствии с местным законодательством и стандартами безопасности.



Не прикасайтесь к внутренним токоведущим частям после отключения всех источников питания (электросеть или ФЭМ) в течение 5 минут.



Для уменьшения риска возгорания необходимо подключить устройство защиты от перегрузки по току для электрических цепей инвертора.

Устройство защиты от перегрузки по току в цепях постоянного тока должно быть установлено в соответствии с местными законодательными нормами. Все фотоэлектрические провода и провода переменного тока должны иметь размыкающее устройство согласно стандарту ГОСТ Р 50571.4.43-2012 / МЭК 60364-4-43:2008.



Не снимайте крышку инвертора. Внутри инвертора отсутствуют детали для технического обслуживания пользователем. Для технического обслуживания инвертора обратитесь к квалифицированному и аккредитованному сервисному персоналу.



Фотоэлектрические модули генерируют постоянный ток при попадании солнечного света на поверхность ФЭМ.



Риск поражения остаточным электрическим током, накопленным в конденсаторах инвертора. Снятие защитной крышки допустимо не раньше, чем через 5 минут после отключения всех источников питания и может выполняться только квалифицированным сервисным персоналом. Гарантийные обязательства могут быть аннулированы при несанкционированном снятии крышки.



Инвертор должен использоваться по назначению. В противном случае защита, обеспечиваемая оборудованием, может быть нарушена.



Температура поверхности инвертора может достигать 75°C. Риск получения ожога. Не прикасайтесь к поверхности инвертора во время его работы. Инвертор необходимо устанавливать в недоступном для детей месте.



Фотоэлектрические модули, подключаемые к инвертору, должны иметь класс А согласно стандарту ГОСТ Р МЭК 61730-1-2013.

2.3 Указания по применению

Инвертор спроектирован в соответствии с правилами техники безопасности. Монтаж и эксплуатация инвертора должны соответствовать следующим требованиям:

1. Инвертор является стационарным устройством.
2. Электрическое подключение должно соответствовать текущим правилам и стандартам.
3. Инвертор должен быть установлен в соответствии с указаниями, приведенными в настоящем руководстве.
4. Проектирование системы должно быть проведено с учетом технических характеристик инвертора.
5. Для запуска инвертора необходимо сначала перевести выключатель переменного тока в положение «ВКЛ», затем перевести выключатель постоянного тока в положение «ВКЛ». Для остановки инвертора необходимо сначала перевести выключатель переменного тока в положение «ВЫКЛ», затем перевести выключатель постоянного тока в положение «ВЫКЛ».

2.4 Указания по утилизации

Данное изделие запрещено утилизировать с бытовыми отходами. Изделие должно быть доставлено в соответствующий пункт приема вторсырья, чтобы обеспечить переработку и избежать потенциального воздействия на окружающую среду и здоровье человека.



3. ОБЗОР

3.1 Дисплей на передней панели инвертора



Рисунок 3.1 Дисплей на передней панели инвертора

3.2 Светодиодный индикатор состояния

Светодиодный индикатор может светиться зеленым или красным цветом. Когда индикатор горит, это указывает на наличие питания. Индикатор красного цвета указывает на наличие предупреждения/ошибки. Индикатор зеленого цвета указывает на штатное состояние инвертора.

Индикация	Состояние	Описание
	ON (ВКЛ)	Проверка: устройство проводит проверку системы
	ON (ВКЛ)	Генерация: устройство генерирует энергию
	Twinkle (Мерцание)	Генерация: мигающий индикатор сообщает о подключении к сети переменного тока
	Twinkle (Мерцание)	Предупреждение: инвертор подает сигнал о предупреждении
	ON (ВКЛ)	Неисправность: индикация аварии, генерация энергии прекращена

3.3 Кнопки управления

На передней панели инвертора расположены 4 кнопки управления (слева направо): ESC (ВЫХОД), UP (ВВЕРХ), DOWN (ВНИЗ), ENTER (ВВОД). Данные кнопки предназначены:

- для перемещения между пунктами меню (кнопки UP и DOWN);
- для внесения изменений в настройки (кнопки ESC и ENTER).

3.4 ЖК-дисплей

Четырехстрочный ЖК-дисплей, расположенный на передней панели инвертора, позволяет отображать следующую информацию:

- Статус и данные о режиме работы инвертора;
- Служебные сообщения для оператора;
- Сообщения о предупреждениях и неисправностях.

Также данные доступны через Wi-Fi модуль.

4. МОНТАЖ

4.1 Выбор места для монтажа инвертора

При выборе места для монтажа, следуйте следующим рекомендациям:

- Не устанавливайте инвертор в маленьком закрытом помещении, где отсутствует свободная циркуляция воздуха. Во избежание перегрева, убедитесь, что воздушный поток вокруг инвертора не перекрыт.
- Прямое воздействие солнечного света может привести к увеличению температуры инвертора и ограничению выходной мощности (приводит к уменьшению сгенерированной энергии системой). Избегайте установки инвертора в местах, подверженных прямому воздействию солнечных лучей и дождя.
- Во избежание перегрева инвертора, при выборе места для монтажа инвертора необходимо учитывать температуру окружающего воздуха. Рекомендуется использовать солнцезащитный козырек, сводящий к минимуму прямые солнечные лучи, если температура окружающего воздуха вокруг устройства превышает 40 °С.

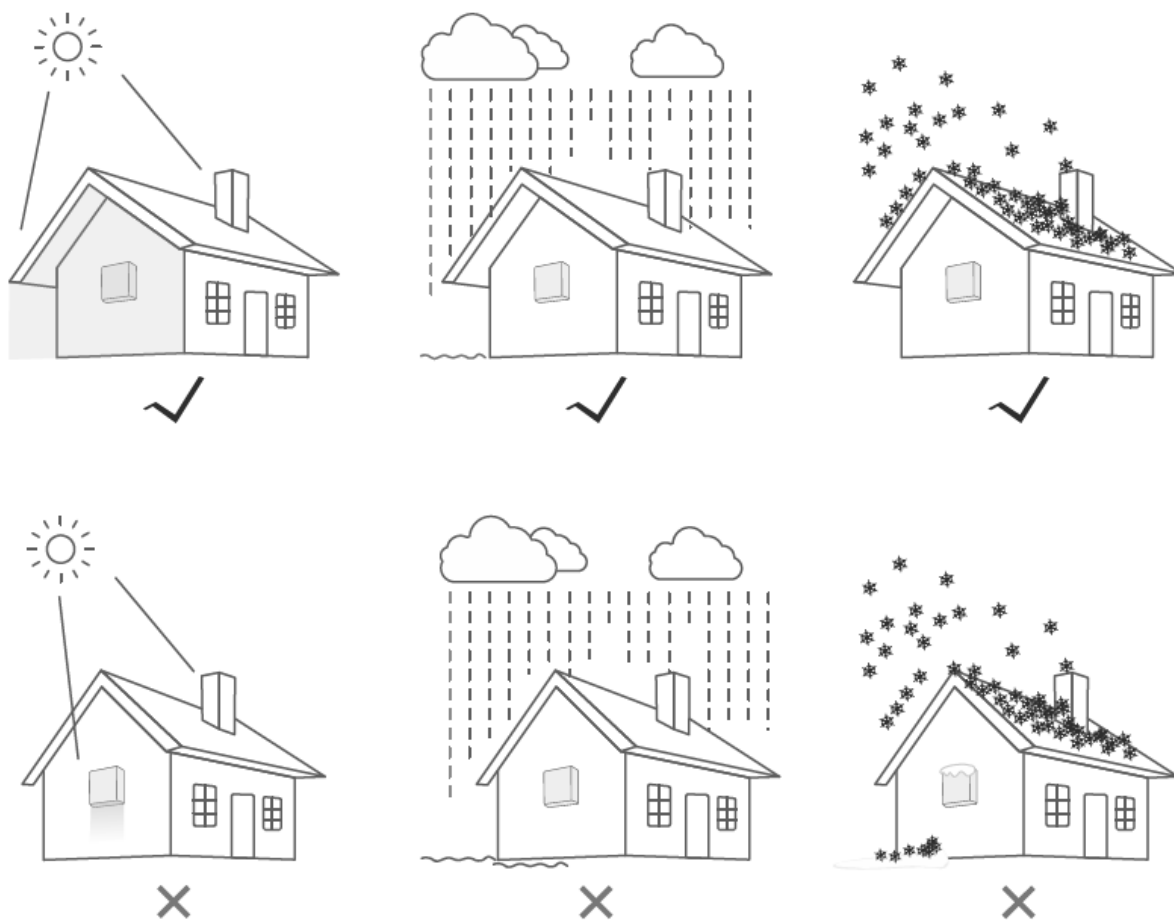


Рисунок 4. Рекомендуемые места для установки

- Инвертор следует устанавливать на стене или другой прочной поверхности, способной выдерживать вес инвертора.
- Инвертор следует устанавливать вертикально с максимальным наклоном $\pm 5^\circ$. Если угол наклона инвертора превышает максимально допустимый угол наклона, рассеивание тепла может быть затруднено и может привести к меньшей, чем ожидалось, выходной мощности.

- При установке системы инверторов необходимо соблюдать расстояние в 500 мм между инверторами и ближайшими поверхностями. Расстояние от основания инвертора до поверхности пола должно составлять не менее 800 мм (см. рисунок ниже).

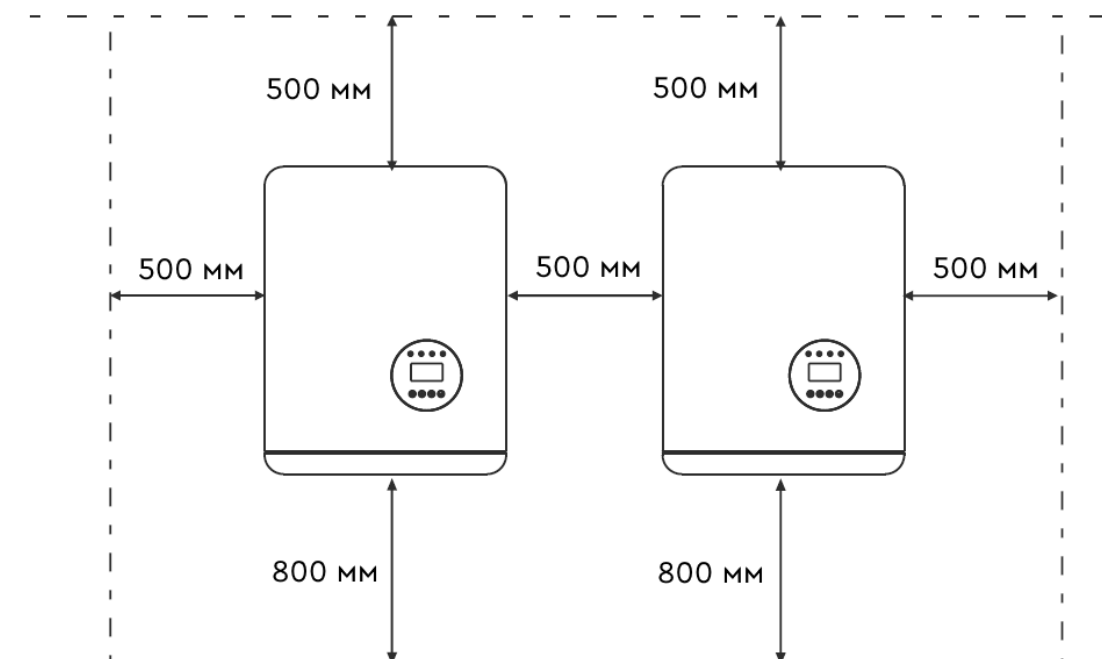


Рисунок 5. Рекомендуемое расстояние между инверторами

- Необходимо обеспечить достаточный обзор для светодиодных индикаторов и ЖК-дисплея.
- При установке инвертора в замкнутом помещении необходимо организовать вентиляцию, отвечающую необходимым требованиям.
- Не устанавливайте инвертор вблизи легковоспламеняющихся материалов и газов.
- Не устанавливайте инвертор в потенциально взрывоопасной атмосфере.



Ничего не размещайте и не храните напротив инвертора.

4.2 Монтаж инвертора

Размеры кронштейна для крепления представлены на чертеже ниже.

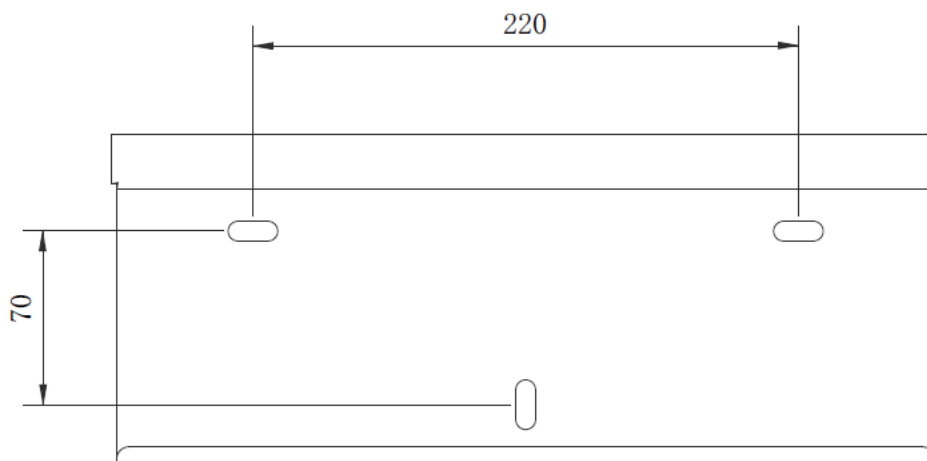


Рисунок 6. Монтаж инвертора на стене. Размеры указаны в мм.

В соответствии с рисунками 5 и 6 инвертор должен быть установлен вертикально.

Выполните монтаж инвертора в соответствии с указаниями ниже:

1. Согласно рисунку 5, выберите высоту крепления кронштейна и нанесите разметку для монтажных отверстий. Для кирпичных стен диаметр отверстий должен соответствовать диаметру дюбель-гвоздя.

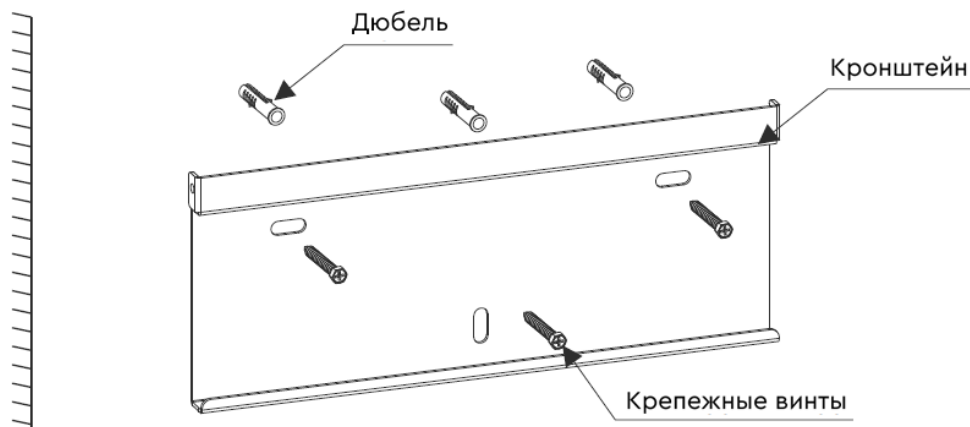


Рисунок 7. Монтаж кронштейна на стене

2. Убедитесь, что кронштейн размещен на стене ровно, а монтажные отверстия (см. Рисунок 7) расположены правильно. Просверлите отверстия в стене согласно разметке.
3. Используя подходящий крепеж, закрепите кронштейн на стене.



Инвертор должен быть установлен вертикально

4. Поднимите инвертор (будьте осторожны, чтобы избежать деформации корпуса) и совместите боковые ребра инвертора с выпуклой частью кронштейна. Повесьте инвертор на кронштейн и убедитесь, что инвертор надежно закреплен (см. Рисунок 8).

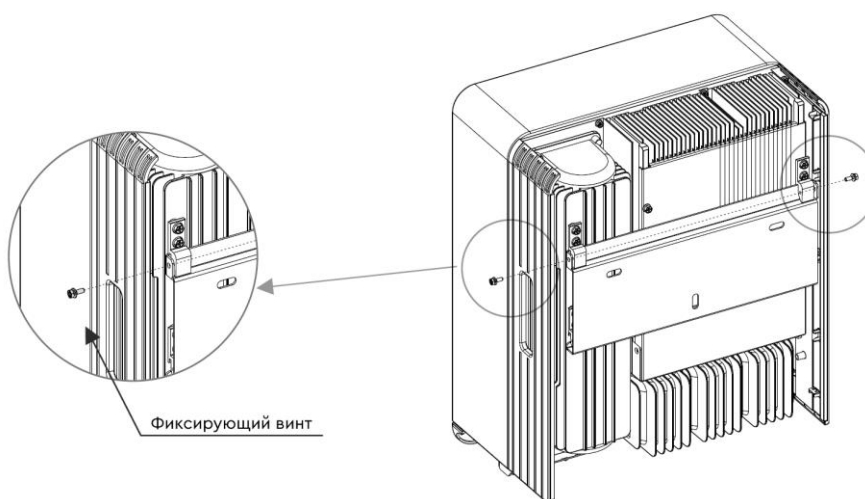


Рисунок 8. Кронштейн для крепления на стене

5. Используйте крепеж M4 из комплекта поставки, чтобы зафиксировать инвертор на кронштейне.

4.3 Электрическое соединение

4.3.1 Подключение фотоэлектрических модулей

Электрическое подключение к инвертору должно выполняться в соответствии с указаниями, описанными ниже:

1. Переведите главный выключатель перем.тока в положение OFF (ВЫКЛ).
2. Переведите выключатель пост.тока в положение OFF (ВЫКЛ).
3. Соберите фотоэлектрические коннекторы для подключения к инвертору.



Перед подключением к инвертору, убедитесь, что входное напряжение пост.тока находится в пределах допустимых значений для инвертора. В противном случае инвертор может быть поврежден. Максимальное входное напряжение пост.тока указано в разделе 9.



Не подключайте положительный или отрицательный кабель ФЭМ к системе заземления. Это может привести к серьезному повреждению инвертора.



Перед подключением кабелей ФЭМ к инвертору, убедитесь, что полярность кабелей совпадает с обозначениями на разъемах инвертора.

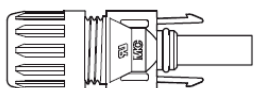


Рисунок 9. Коннектор PV+

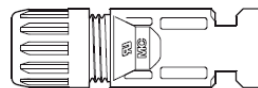


Рисунок 10. Коннектор PV-



Для подключения фотоэлектрической системы используйте только сертифицированный кабель постоянного тока.

Тип кабеля	Площадь сечения кабеля	
	Диапазон	Рекомендуемое значение
Промышленный кабель для фотоэлектрических систем PV1-F	4-6 мм ² (12-10AWG)	4 мм ² (12AWG)

Ниже приведены указания по сборке фотоэлектрических коннекторов:

1. Зачистите кабель постоянного тока примерно на 7 мм. Отсоедините торцевую гайку коннектора.

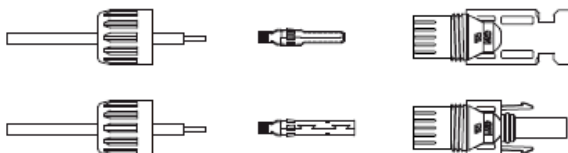


Рисунок 11. Отсоединение торцевой гайки коннектора

2. Вставьте конец зачищенного кабеля в торцевую гайку коннектора и контактный штырь.

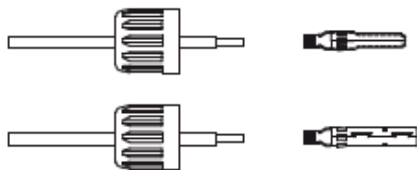


Рисунок 12. Соединение кабеля, торцевой гайки и контактного штыря

3. Контактный штырь с кабелем следует обжать обжимным инструментом.

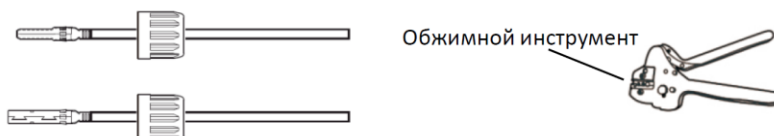


Рисунок 13. Обжим контактного штыря и кабеля

4. Вставьте металлический контактный штырь в ответную часть коннектора и затяните торцевую гайку.

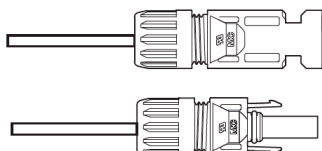


Рисунок 14. Коннектор с закрученной торцевой гайкой

5. Подключите коннектор с кабелем постоянного тока к инвертору до щелчка.

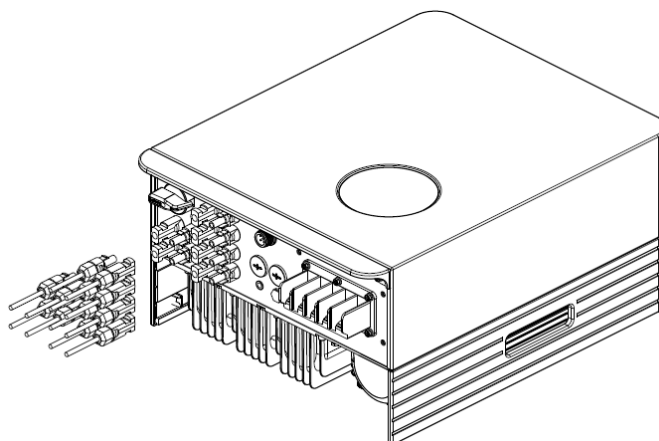


Рисунок 15. Подключение коннекторов с кабелем постоянного тока к инвертору



Если входные разъемы постоянного тока будут случайно подключены в обратном порядке, инвертор может быть поврежден или работать неправильно. Запрещено переводить выключатель постоянного тока в положение «ВЫКЛ», так как это может привести к повреждению или даже возгоранию инвертора.

Порядок действий при неправильном (обратном) подключении полюсов ФЭМ:

1. Для измерения тока параллели фотоэлектрических модулей используйте амперметр с токоизмерительными клещами.

2. Если значение тока превышает 0,5 А, дождитесь, пока солнечное излучение уменьшится, а значение тока снизится до 0,5 А.
3. Только после того, как значение тока станет ниже 0,5 А, допускается перевести выключатель постоянного тока в положение «ВЫКЛ» и отключить параллель фотоэлектрических модулей.

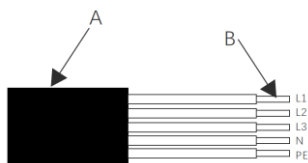
Помните, что любые повреждения, вызванные неправильной эксплуатацией изделия, влекут за собой аннулирование гарантийных обязательств на инвертор.

4.3.2 Подключение инвертора к сети переменного тока

Для подключения к сети переменного тока рекомендуется использовать термостойкий кабель (до 105°C) сечением 4-10 мм². Убедитесь, что сопротивление кабеля ниже 1 Ом. Если длина кабеля превышает 20 м, рекомендуется использовать кабель с сечением 10 мм².



Внутри коннектора переменного тока нанесены условные обозначения «L1», «L2», «L3», «N», «PE». Фазные провода должны быть подключены к клемме «L1», «L2», «L3», провод нейтрали должен быть подключен к клемме «N», а провод заземления должен быть подключен к разъему «PE».



Обозначение	Описание	Значение
A	Внешний диаметр кабеля	10 мм
B	Площадь поперечного сечения медного проводника	4 мм ²

Модель	Площадь поперечного сечения кабеля переменного тока
30К	16-25 мм ²

Указания по подключению кабеля переменного тока к инвертору:

1. Проверьте, что выключатель переменного тока переведен в положение OFF (ВЫКЛ).
2. Зачистите конец кабеля от внешней оболочки на 50 мм, затем очистите конец каждого провода от изоляции как показано на рисунке ниже.

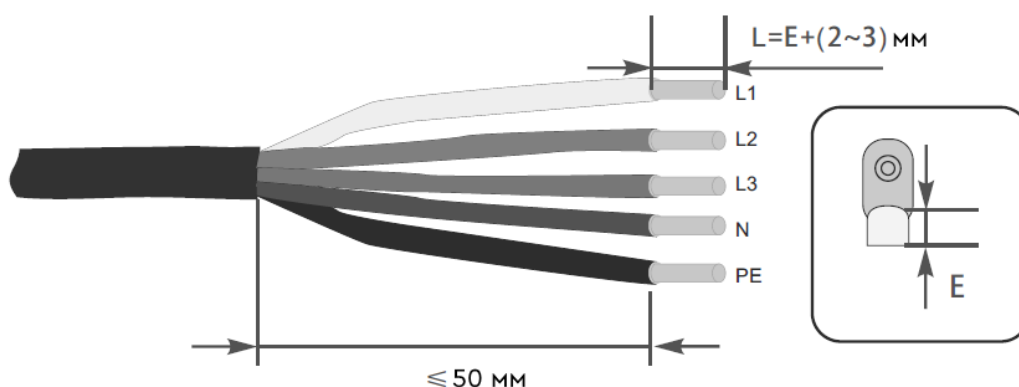


Рисунок 16. Обжим проводов наконечниками

3. Вставьте зачищенный кабель в место обжима клеммы и, используя обжимной инструмент закрепите круглую клемму на конце кабеля.

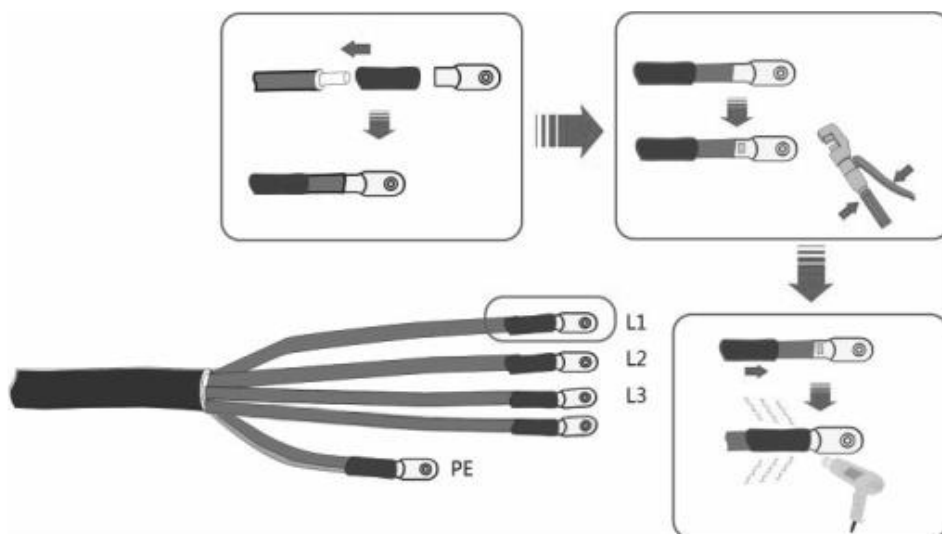


Рисунок 17. Обжим проводов

4. Чтобы подключить провода к инвертору, следуйте инструкции на рисунке ниже:

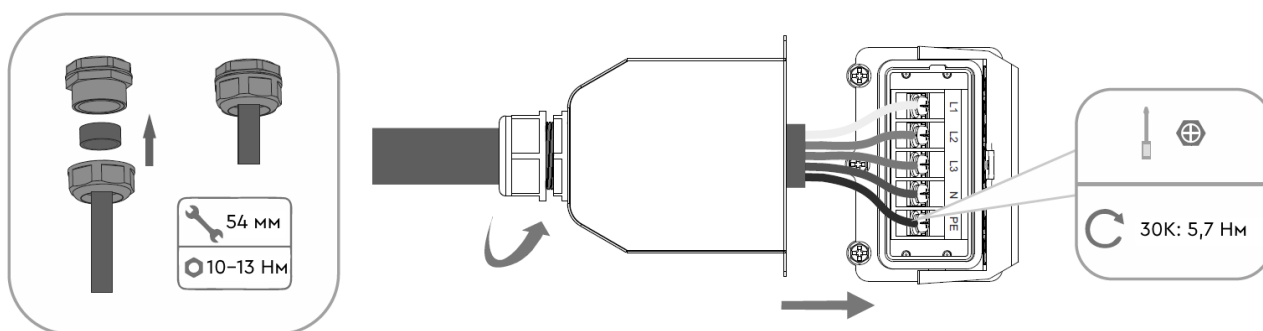


Рисунок 18. Подключение проводов

5. Чтобы закрепить защитный кожух на клеммной колодке переменного тока, установите кожух и нажмите на фиксирующий рычаг, затем закрутите фиксирующий финт (Рисунок 19).

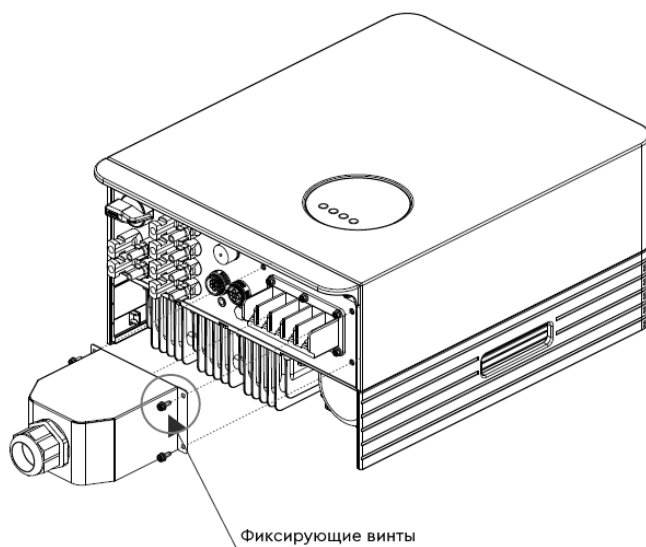


Рисунок 19. Установка защитного кожуха.

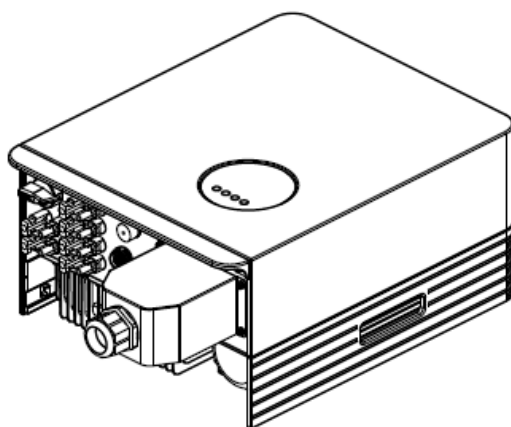


Рисунок 20. Подключение кабеля переменного тока к инвертору

4.3.3 Подключение внешнего заземления

С правой стороны инвертора предусмотрено подключение внешнего заземления.

Подготовьте круглую клемму. Используйте соответствующий инструмент для обжима клеммы. Закрепите провод заземления болтом, входящим в комплект поставки.

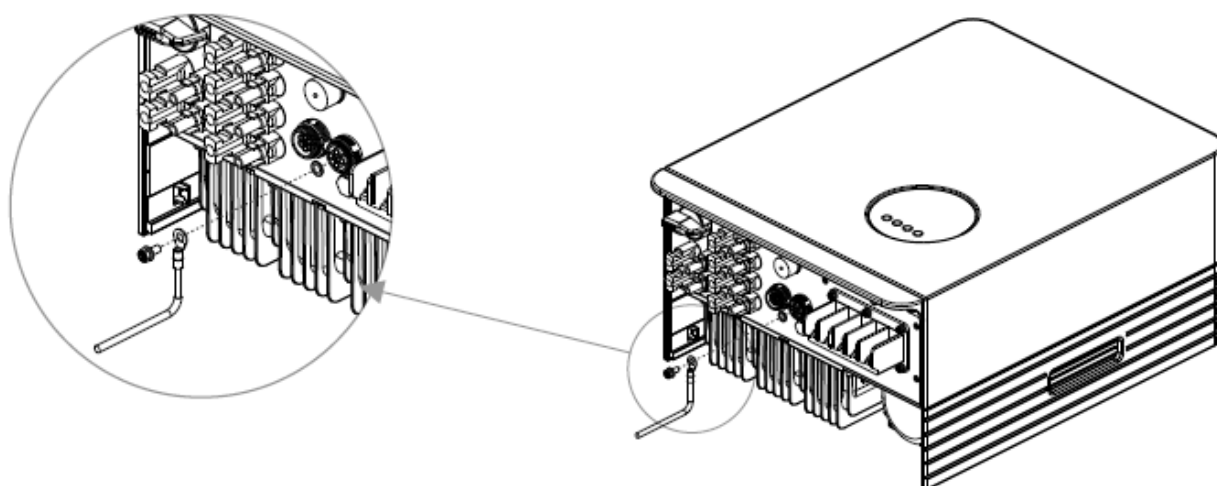


Рисунок 21. Подключение провода внешнего заземления



При возникновении замыкания на землю устройство не может быть подключено к электросети. До тех пор, пока неисправность не будет устранена, на ЖК-дисплее будет отображаться код неисправности F07 и гореть красный светодиод.

4.3.4 Устройство защиты от перегрузки по току

Для защиты инвертора при подключении к сети переменного тока рекомендуется устанавливать выключатели, которые будут защищать от перегрузки по току.

Параметры устройства защиты от перегрузки по переменному току:

Модель инвертора	Номинальное напряжение на выходе, В	Номинальный ток на выходе, А	Номинальное значение тока для устройства защиты, А
SMARTWATT GRID G2 30K 3P 3MPPT	400	43,5	90

Параметры устройства защиты от перегрузки по постоянному току:

Модель инвертора	Максимальное напряжение на входе, В	Номинальный ток на входе, А	Номинальное значение тока для устройства защиты, А
SMARTWATT GRID G2 30K 3P 3MPPT	620	30	60

4.3.5 Подключение системы мониторинга

Реализована возможность управления инвертором через Wi-Fi или GPRS-модули. Все устройства связи являются дополнительным оборудованием и не включены в основной комплект поставки (см. рисунок ниже). Инструкции по подключению см. в Руководстве пользователя «Устройства системы мониторинга».

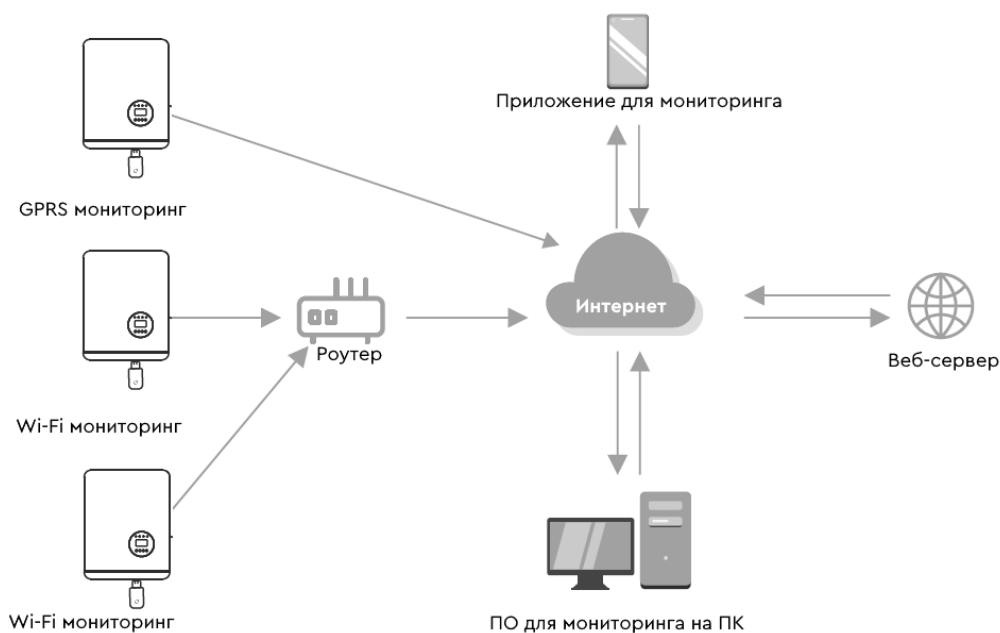


Рисунок 22. Схема системы мониторинга

Инвертор оснащен стандартными коммуникационными портами RS485 и WLAN/GPRS. Коммуникационный порт RS485 используется для обновления программного обеспечения, коммуникационный порт WLAN/GPRS предназначен для беспроводного мониторинга инвертора.

Распиновка порта RS485:

Пин	Описание
1	VCC
2	GND
3	485A
4	485B

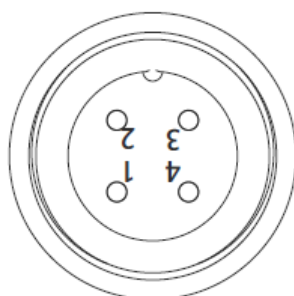


Рисунок 23. Порт WLAN/GPRS.

4.3.6 Подключение трансформатора тока (опционально)

Инвертор оснащен функцией ограничения экспорта. Чтобы использовать эту функцию, необходимо установить трансформатор тока (далее – ТТ). Схема подключения представлена на рисунке ниже. Трансформатор тока должен быть установлен вокруг провода под напряжением со стороны основного входного потребителя.

Для правильного расположения ТТ используйте стрелку индикации направления потока на корпусе ТТ. Стрелка должна быть направлена в сторону электросети, а не нагрузки.

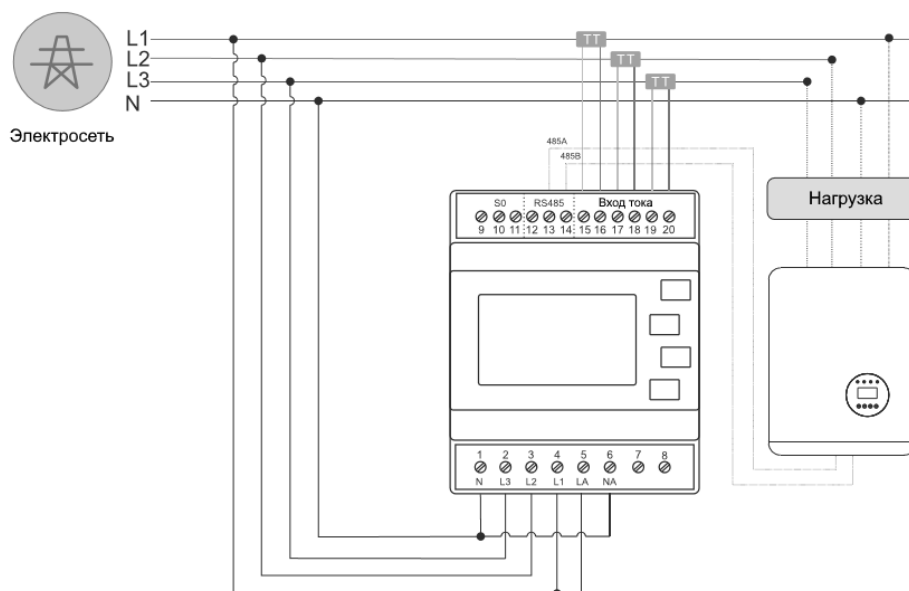
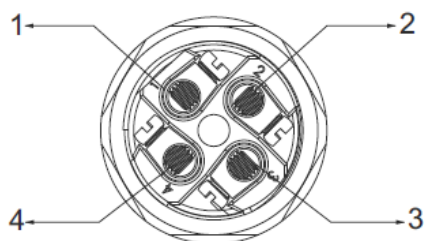


Рисунок 24. Схематичное изображение подключения трансформатора тока и инвертора (инвертор расположен справа от нагрузки)

Распиновка трансформатора тока:



Пин	Описание
1	NC
2	NC
3	485A положительный полюс
4	485B отрицательный полюс

Для сборки коннектора ТТ следуйте следующим указаниям на рисунке ниже:

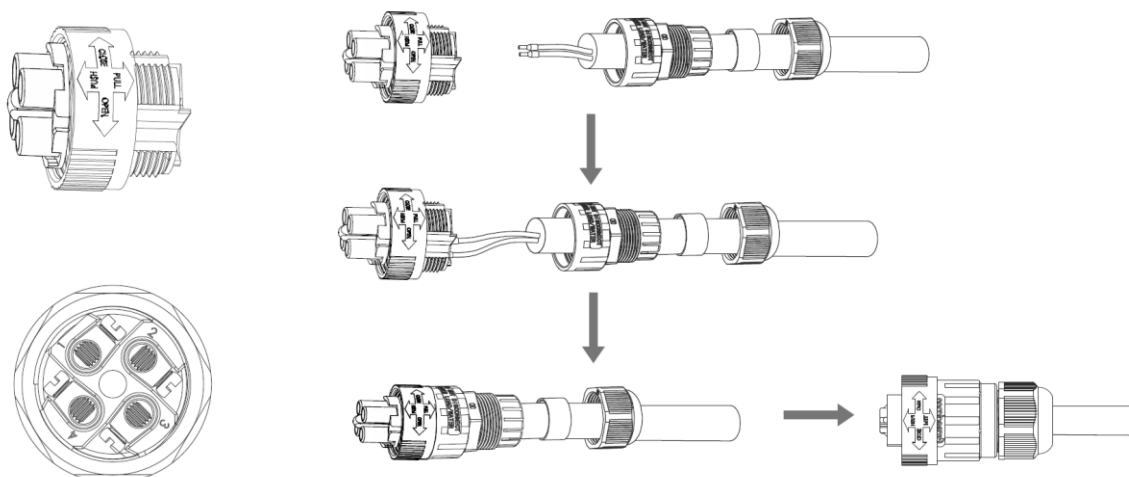


Рисунок 25. Сборка коннектора ТТ

5. ЗАПУСК И ВЫКЛЮЧЕНИЕ ИНВЕРТОРА

5.1 Порядок запуска инвертора

Чтобы запустить инвертор следуйте следующим указаниям:

1. Сначала переведите выключатель переменного тока в положение ВКЛ.
2. Переведите выключатель постоянного тока в положение ВКЛ. Если напряжение на ФЭМ выше напряжения запуска инвертора, инвертор включится. После включения инвертора будет непрерывно светиться светодиодный индикатор.
3. Когда инвертор обнаружит источник постоянного и переменного тока, инвертор будет готов к генерации электроэнергии. Предварительно инвертор запустит проверку внутренних параметров и параметров сети переменного тока, чтобы убедиться, что они находятся в допустимых пределах. В течение этого периода, будет мигать зеленый светодиодный индикатор, на ЖК-дисплее высветится надпись INITIALIZING (ИНИЦИАЛИЗАЦИЯ).
4. Через 60-300 секунд (в зависимости от местных законодательных норм), инвертор начнет генерацию электроэнергии. Зеленый светодиодный индикатор будет светить непрерывно, на ЖК-дисплее отобразится надпись GENERATING (ГЕНЕРАЦИЯ).



Не прикасайтесь к поверхности инвертора во время его работы. Некоторые части инвертора могут быть горячими и привести к ожогу.

5.2 Порядок выключения инвертора

Чтобы остановить инвертор, следуйте следующим указаниям:

1. Переведите выключатель переменного тока в положение ВЫКЛ.
2. Ожидайте приблизительно 30 секунд (в течение этого времени конденсаторы переменного тока рассеивают накопленную энергию). Переведите выключатель постоянного тока в положение ВЫКЛ.
3. Убедитесь, что все светодиодные индикаторы погасли (~1 минута).

5.3 Режимы работы инвертора

Инвертор может работать в двух режимах: режим независимого подключения и режим параллельного подключения.

Режим независимого подключения. Три отдельных массива ФЭМ подключаются независимо к каждому входу постоянного тока (PV1, PV2, PV3) инвертора. Для каждого массива ФЭМ доступен независимый MPPT-трекер для управления подключением к электросети.

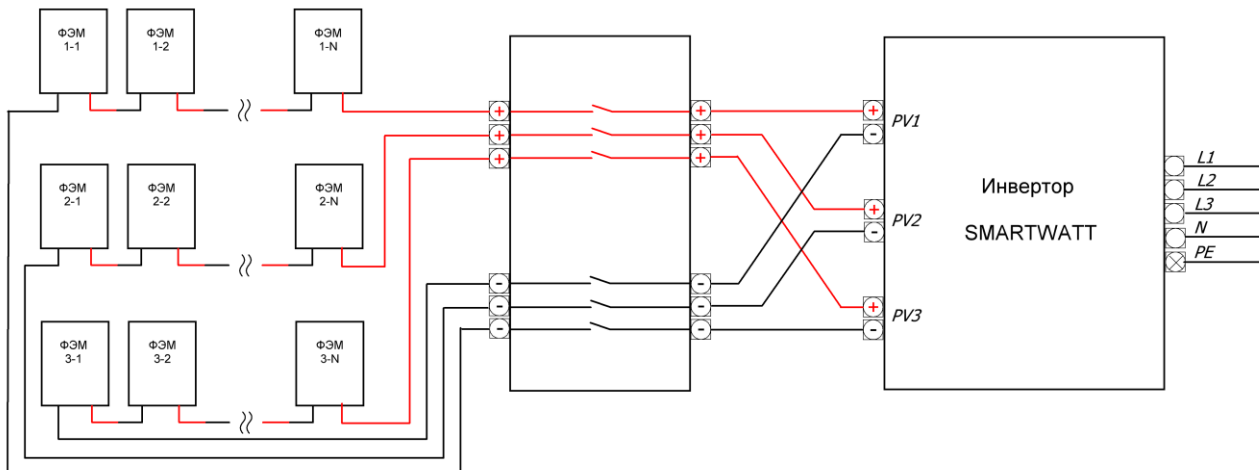


Рисунок 26. Режим независимого подключения

Режим параллельного подключения характеризуется объединением массивов ФЭМ. В таком режиме МРРТ-трекеры функционируют согласованно.

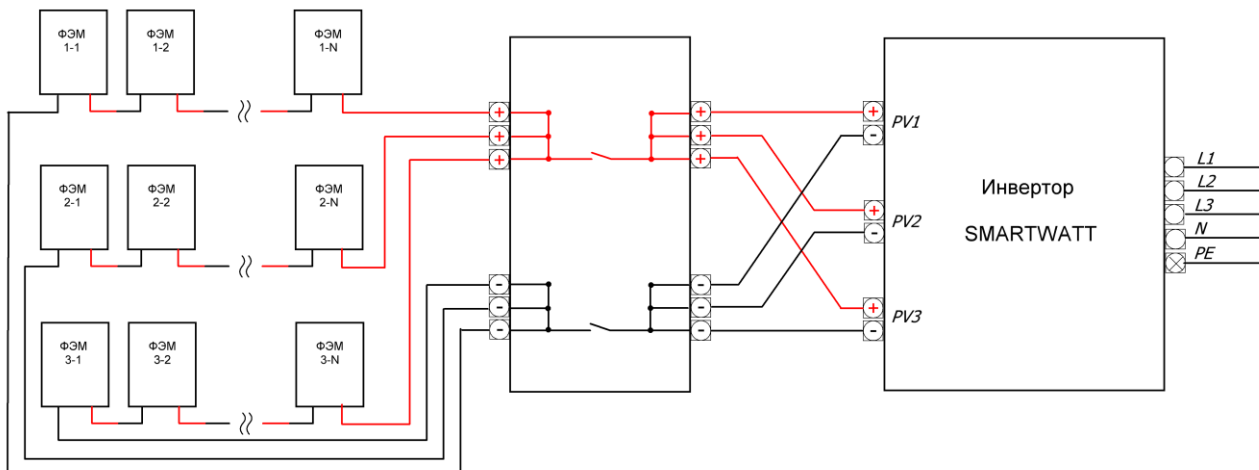


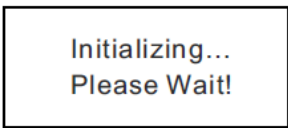
Рисунок 27. Режим параллельного подключения



После подключения ФЭМ, необходимо выбрать соответствующий режим в интерфейсе инвертора (см. Раздел 6.4.1 Input mode (Режим на входе)).

6. ЭКСПЛУАТАЦИЯ

6.1 Инициализация

Интерфейс	Описание
	При запуске инвертора, на ЖК-дисплее инвертора отобразится данное сообщение. Интерфейс выполнит запрос параметров, необходимых для работы устройства через ПОЦС (процессор обработки цифровых сигналов).

6.2 Циклическое отображение главного меню

После инициализации ЖК-дисплей перейдет в главное меню для отображения информации о работе инвертора в циклическом режиме (10 интерфейсов для отображения сетевого напряжения, частоты электрической сети и т.д.).

Время автоматического переключения между интерфейсами составляет 3 секунды, также доступно ручное переключение с помощью кнопок UP и DOWN. Для постоянного отображения определенного интерфейса нажмите ENTER, чтобы заблокировать этот интерфейс (в правом верхнем углу этого интерфейса появится значок блокировки). Нажмите кнопку ENTER еще раз для разблокировки, и дисплей продолжит отображение интерфейса в автоматическом режиме .

Если меню находится в режиме автоматического циклического отображения, при возникновении ошибки (сбоя) или предупреждающего сигнала, инвертор перейдет в интерфейс SYSTEM и зафиксирует его. Это позволит пользователю определить причину ошибки (сбоя) на основе кода неисправности. После исчезновения сообщения об ошибке (сбое) или предупреждающего сигнала меню вернется в режим циклического отображения. Нажмите кнопку ESC, чтобы выйти из основного интерфейса основного меню и войти в пользовательский интерфейс (см. раздел 6.3).

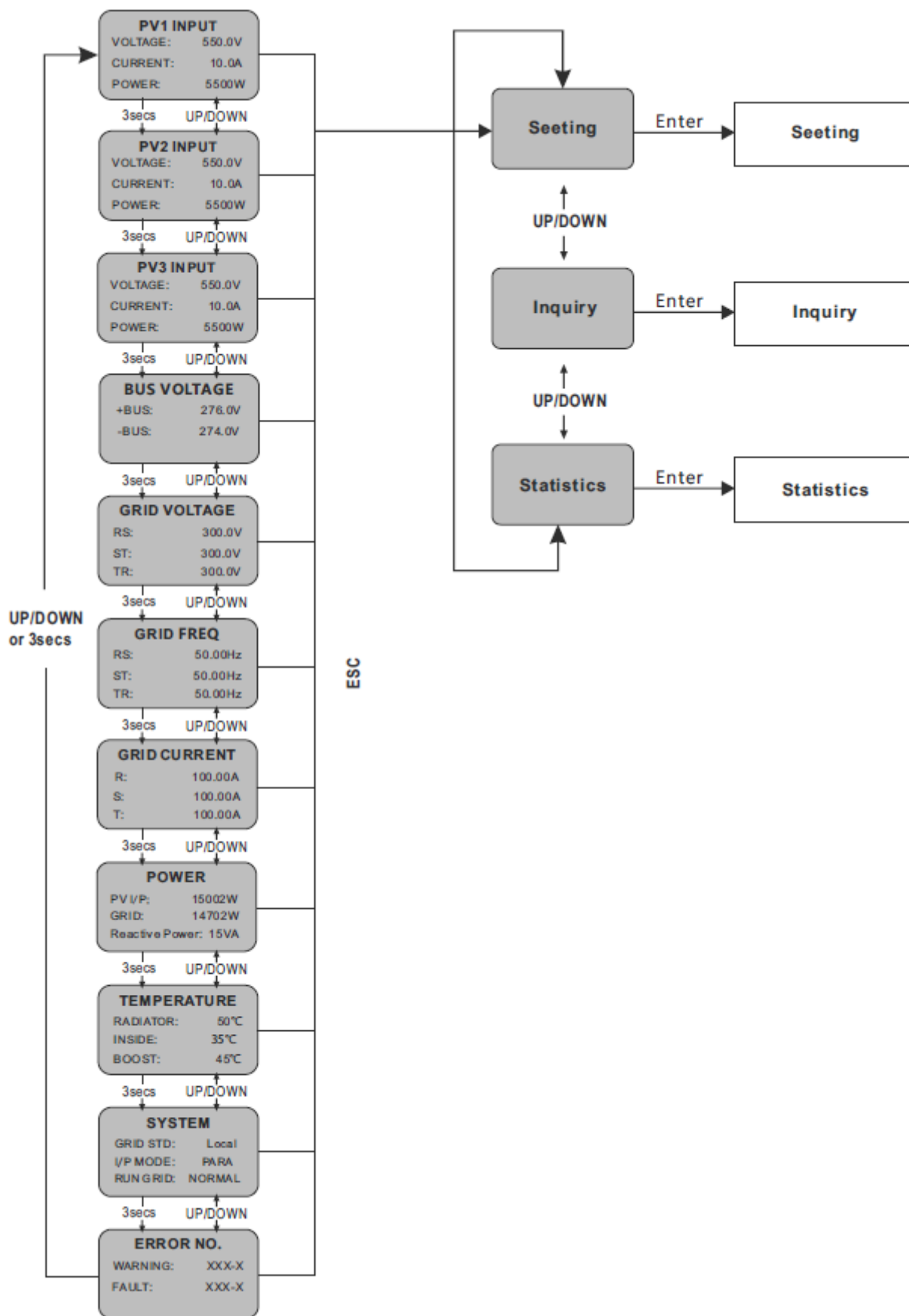


Рисунок 28. Интерфейс инвертора в циклическом режиме

6.3 User interface (Пользовательский интерфейс)

Интерфейс	Описание
<pre> -----USER----- →1:Setting 2:Inquire 3:Statistics </pre>	<p>Выберите необходимый пункт меню (Setting (Настройки), Inquiry (Запрос) или Statistics (Статистика)) с помощью кнопок UP и DOWN. Чтобы перейти в выбранный пункт.</p> <p>Нажмите ESC чтобы вернуться в главное меню.</p>

6.4 Setting (Настройки)

Интерфейс	Описание
<pre> ---PASSWORD--- Input:XXXXX </pre>	<p>Для входа в интерфейс Setting система предложит ввести пароль, пароль по умолчанию – «0000». Чтобы сменить пароль, перейдите в меню Password setting (см. раздел 6.4.12).</p> <p>Нажмите UP/DOWN, чтобы увеличить или уменьшить цифру.</p> <p>Нажмите ENTER, чтобы переместить курсор назад.</p> <p>Нажмите ESC, чтобы переместить курсор вперед.</p>
<pre> -----SETUP----- →1: INPUT MODE 2: GRID STD 3: REMOTE CTRL </pre>	<p>После ввода верного пароля, система перейдет в интерфейс настройки параметров.</p> <p>Выберите необходимый пункт с помощью кнопок UP/DOWN.</p> <p>Нажмите ENTER, чтобы перейти в выбранный пункт.</p> <p>Нажмите ESC, чтобы вернуться пользовательский интерфейс(см. раздел 6.3).</p> <p>Всего доступно 15 опций: input mode, grid std, remote ctrl, run setting, 485 address, baud rate, protocol, language, backlight, date/time, clear rec, password ,maintenance, fctry reset, array detec.</p>

6.4.1 Input mode (Режим на входе)

Интерфейс	Описание
<pre> --- INPUT MODE --- →1:INDEPENDENT 2:PARALLEL </pre>	<p>Выберите необходимый пункт с помощью кнопок UP/DOWN.</p> <p>Нажмите ENTER, чтобы перейти в выбранный пункт.</p> <p>Затем подтвердите выбранную опцию и войдите в интерфейс please restart (см. раздел 6.4.4.11), нажав кнопку ENTER.</p> <p>Нажмите ESC, чтобы отменить выбор и вернуться в интерфейс Setting (см. раздел 6.4). По умолчанию параметр – Independent (Независимый).</p>

6.4.2 Standard for electric network (Стандарт электрической сети)

Интерфейс	Описание
<pre> -----GRID STD---- →1:China 2:Germany 3:Australia 4:Italy 5:Spain 6:U.K. </pre>	<p>Выберите соответствующий пункт с помощью кнопок UP/DOWN. Всего доступно 16 пунктов.</p> <p>Нажмите ENTER, чтобы перейти в выбранный пункт.</p> <p>Затем подтвердите выбранную опцию и войдите в интерфейс please restart (см. раздел 6.4.4.11), нажав кнопку ENTER.</p> <p>Нажмите ESC, чтобы отменить выбор и вернуться в интерфейс Setup (см. раздел 6.4).</p>

6.4.3 Remote CTRL (Удаленный контроль)

Интерфейс	Описание
<pre>---REMOTE CTRL--- →1:DISABLE 2:ENABLE</pre>	<p>Выберите необходимый пункт с помощью кнопок UP/DOWN. Затем подтвердите выбранную опцию и вернитесь в интерфейс Setup (см. раздел 6.4), нажав кнопку ENTER. Нажмите ESC, чтобы отменить выбор и вернуться в интерфейс Setting (см. раздел 6.4). По умолчанию параметр – Disable (Неактивно)</p>

6.4.4 Run setting (Рабочие настройки)

Интерфейс	Описание
<pre>-- RUN SETTING-- →1: VPV-START 2: DELAY-START 3: VAC-MIN</pre>	<p>Выберите необходимый пункт с помощью кнопок UP/DOWN. Нажмите ENTER, чтобы перейти в выбранный пункт. Нажмите ESC, чтобы вернуться в интерфейс Setup (см. раздел 6.4). Всего доступно 10 опций: VPV-START, DELAY-START, VAC-MIN, VAC-MAX, FAC-MIN, FAC-MAX, ACTIVE POWER, REACT POWER, FREQ POWER и V LOAD.</p>

6.4.4.1 Starting-up voltage (Напряжение запуска)

Интерфейс	Описание
<pre>---START-UP VOLT--- INPUT:200V UNIT: V</pre>	<p>Нажмите UP/DOWN, чтобы увеличить или уменьшить вводимое значение. Нажмите ENTER, чтобы переместить курсор назад и подтвердить завершение ввода, а также войти в интерфейс please restart (см. раздел 6.4.4.11). Нажмите ESC, чтобы переместить курсор вперед и вернуться в интерфейс Run setting (см. Раздел 6.4.4): входное значение равно 200 В, значение по умолчанию 200 В.</p>

6.4.4.2 Starting-up delay time (Время задержки запуска)

Интерфейс	Описание
<pre>-- START-UP DELAY-- INPUT: 60 UNIT: SEC</pre>	<p>Нажмите UP/DOWN, чтобы увеличить или уменьшить вводимое значение. Нажмите ENTER, чтобы подтвердить ввод и войти в интерфейс please restart (см. раздел 6.4.4.11). Нажмите ESC, чтобы отменить ввод и вернуться в интерфейс Run setting (см. Раздел 6.4.4). Диапазон значений от 60 с до 300 с. Этот параметр изменяется в соответствии со стандартом электросети.</p>

6.4.4.3 Low voltage of electric network (Низкое напряжение электросети)

Интерфейс	Описание
<pre>--GRID VOLT LOW-- INPUT: 450 UNIT: V</pre>	<p>Нажмите UP/DOWN, чтобы увеличить или уменьшить вводимое значение. Нажмите ENTER, чтобы подтвердить ввод и войти в интерфейс please restart (см. раздел 6.4.4.11). Нажмите ESC, чтобы отменить ввод и вернуться в интерфейс Run setting (см. Раздел 6.4.4). Диапазон значений от 450 В до 490 В. Этот параметр изменяется в соответствии со стандартом электросети.</p>

6.4.4.4 High voltage of electric network (Высокое напряжение электросети)

Интерфейс	Описание
<pre>-- GRID VOLT HIGH -- INPUT:550 UNIT:V</pre>	<p>Нажмите UP/DOWN, чтобы увеличить или уменьшить вводимое значение.</p> <p>Нажмите ENTER, чтобы подтвердить ввод и войти в интерфейс please restart (см. раздел 6.4.4.11).</p> <p>Нажмите ESC, чтобы отменить ввод и вернуться в интерфейс Run setting (см. Раздел 6.4.4). Диапазон значений от 510 В до 550 В. Этот параметр изменяется в соответствии со стандартом электросети.</p>

6.4.4.5 Low frequency of electric network (Низкое напряжение электросети)

Интерфейс	Описание
<pre>-- GRID FREQ LOW-- INPUT:49.5 UNIT:Hz</pre>	<p>Нажмите UP/DOWN, чтобы увеличить или уменьшить вводимое значение.</p> <p>Нажмите ENTER, чтобы подтвердить ввод и войти в интерфейс please restart (см. раздел 6.4.4.11).</p> <p>Нажмите ESC, чтобы отменить ввод и вернуться в интерфейс Run setting (см. Раздел 6.4.4). Диапазон значений от 45,0 Гц до 49,8 Гц. Этот параметр изменяется в соответствии со стандартом электросети.</p>

6.4.4.6 High frequency of electric network (Высокое напряжение электросети)

Интерфейс	Описание
<pre>-- GRID FREQ HIGH-- INPUT:50.5 UNIT:Hz</pre>	<p>Нажмите UP/DOWN, чтобы увеличить или уменьшить вводимое значение.</p> <p>Нажмите ENTER, чтобы подтвердить ввод и войти в интерфейс please restart (см. раздел 6.4.4.11).</p> <p>Нажмите ESC, чтобы отменить ввод и вернуться в интерфейс Run setting (см. Раздел 6.4.4). Диапазон значений от 50,2 Гц до 55 Гц. Этот параметр изменяется в соответствии со стандартом электросети.</p>

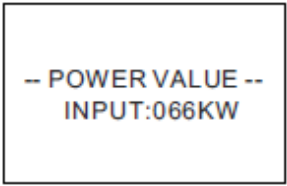
6.4.4.7 Active power (Активная мощность)

Интерфейс	Описание
<pre>-- ACTIVE POWER -- →1:PERCENT SET 2:VALUE SET</pre>	<p>Нажмите UP/DOWN, чтобы выбрать нужный пункт.</p> <p>Нажмите ENTER, чтобы подтвердить выбор.</p> <p>Нажмите ESC, чтобы отменить ввод и вернуться в интерфейс Run setting (см. Раздел 6.4.4).</p>

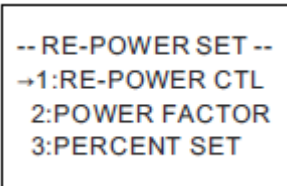
6.4.4.7.1 Power limit (Ограничение мощности)

Интерфейс	Описание
<pre>----POWER LIMIT---- INPUT: 019 %</pre>	<p>Нажмите UP/DOWN, чтобы увеличить или уменьшить вводимое значение.</p> <p>Нажмите ENTER, чтобы подтвердить ввод и вернуться в интерфейс Active power (см. раздел 6.4.4.7).</p> <p>Нажмите ESC, чтобы отменить ввод и вернуться в интерфейс Active power (см. Раздел 6.4.4.7). Диапазон значений от 0 до 100%. 100% соответствует 1,1-кратному превышению номинальной выходной мощности.</p>

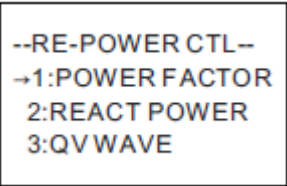
6.4.4.7.2 Power value (Значение мощности)

Интерфейс	Описание
	<p>Нажмите UP/DOWN, чтобы увеличить или уменьшить вводимое значение.</p> <p>Нажмите ENTER, чтобы подтвердить ввод и вернуться в интерфейс Active power (см. раздел 6.4.4.7).</p> <p>Нажмите ESC, чтобы отменить ввод и вернуться в интерфейс Active power (см. Раздел 6.4.4.7). Диапазон значений от 0 до Pmax.</p>

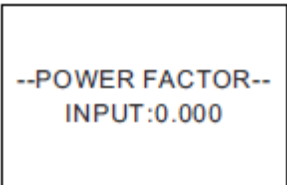
6.4.4.8 Reactive power (Реактивная мощность)

Интерфейс	Описание
	<p>Нажмите UP/DOWN, чтобы выбрать нужный пункт.</p> <p>Нажмите ENTER, чтобы подтвердить выбор.</p> <p>Нажмите ESC, чтобы отменить ввод и вернуться в интерфейс Run setting (см. Раздел 6.4.4).</p>

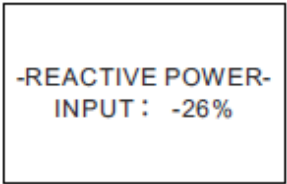
6.4.4.8.1 RE-POWER CTL (Контроль реактивной мощности)

Интерфейс	Описание
	<p>Нажмите UP/DOWN, чтобы выбрать нужный пункт.</p> <p>Нажмите ENTER, чтобы подтвердить выбор и вернуться в интерфейс Reactive power (см. Раздел 6.4.4.8).</p> <p>Нажмите ESC, чтобы отменить выбор и вернуться в интерфейс Reactive power (см. Раздел 6.4.4.8).</p>

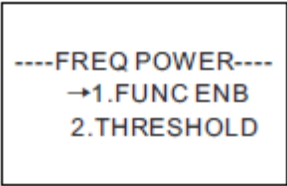
6.4.4.8.2 Power factor (Коэффициент мощности)

Интерфейс	Описание
	<p>Нажмите UP/DOWN, чтобы увеличить или уменьшить вводимое значение.</p> <p>Нажмите ENTER, чтобы подтвердить выбор и вернуться в интерфейс Reactive power (см. раздел 6.4.4.8).</p> <p>Нажмите ESC, чтобы отменить выбор и вернуться в интерфейс Reactive power (см. раздел 6.4.4.8).</p> <p>Значение по умолчанию 1, диапазон значений от 0,8 до 1,2, где 0,8 соответствует задержке 0,8, а 1,2 соответствует опережению 0,8.</p>

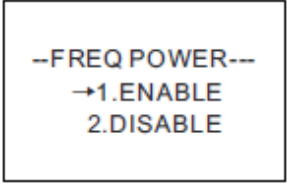
6.4.4.8.3 Reactive power (Реактивная мощность)

Интерфейс	Описание
	<p>Нажмите UP/DOWN, чтобы увеличить или уменьшить вводимое значение.</p> <p>Нажмите ENTER, чтобы подтвердить выбор и вернуться в интерфейс Reactive power (см. раздел 6.4.4.8).</p> <p>Нажмите ESC, чтобы отменить ввод и вернуться в интерфейс Run setting (см. Раздел 6.4.4). Диапазон значений от -60 до +60.</p>

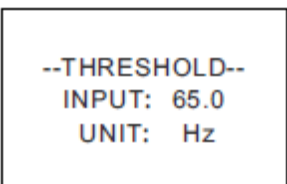
6.4.4.9 Over frequency derating (Ограничение снижения частоты)

Интерфейс	Описание
	<p>Нажмите UP/DOWN, чтобы выбрать нужный пункт. Нажмите ENTER, чтобы подтвердить выбор. Нажмите ESC, чтобы отменить ввод и вернуться в интерфейс Run setting (см. Раздел 6.4.4). Для выбора доступно 2 опции: Function Enable (Активация функции), Frequency threshold (Порог частоты).</p>

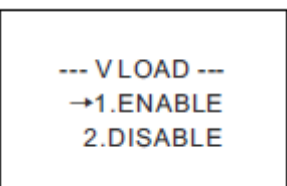
6.4.4.9.1 Over frequency derating enable (Активация функции ограничения снижения частоты)

Интерфейс	Описание
	<p>Нажмите UP/DOWN, чтобы выбрать нужный пункт. Нажмите ENTER, чтобы подтвердить выбор и вернуться в интерфейс Over frequency derating (см. Раздел 6.4.4.9). Нажмите ESC, чтобы отменить выбор и вернуться в интерфейс Over frequency derating (см. Раздел 6.4.4.9). Для выбора доступно 2 опции: Enable (Активно), Disable (Неактивно).</p>


6.4.4.9.2 Frequency threshold (Порог частоты)

Интерфейс	Описание
	<p>Нажмите UP/DOWN, чтобы увеличить или уменьшить вводимое значение. Нажмите ENTER, чтобы подтвердить выбор и вернуться в интерфейс Over frequency derating (см. Раздел 6.4.4.9). Нажмите ESC, чтобы отменить выбор и вернуться в интерфейс Over frequency derating (см. Раздел 6.4.4.9). Доступный диапазон от 50,2 Гц до 65,0 Гц.</p>

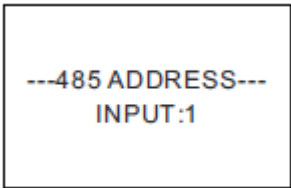
6.4.4.10 Over voltage derating (Ограничение снижения напряжения)

Интерфейс	Описание
	<p>Нажмите UP/DOWN, чтобы увеличить или уменьшить вводимое значение. Нажмите ENTER, чтобы подтвердить выбор и вернуться в рабочий интерфейс (см. Раздел 6.4.4). Нажмите ESC, чтобы отменить выбор и вернуться в рабочий интерфейс (см. Раздел 6.4.4). Доступный диапазон от 242 В до 270 В.</p>

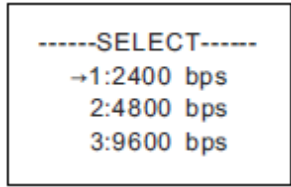
6.4.4.11 Please restart (Перезагрузка системы)

Интерфейс	Описание
	<p>Уведомление о том, что необходимо выполнить перезагрузку устройства, чтобы рабочие настройки вступили в силу. Затем в течение 2 секунд система вернется в рабочий интерфейс (см. раздел 6.4.4).</p>

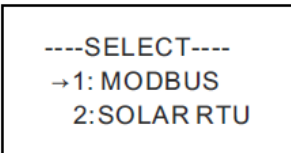
6.4.5 485 address (Адрес порта 485)

Интерфейс	Описание
	<p>Нажмите UP/DOWN, чтобы увеличить или уменьшить вводимое значение.</p> <p>Нажмите ENTER, чтобы подтвердить выбор и вернуться в интерфейс Setup (см. Раздел 6.4).</p> <p>Нажмите ESC, чтобы отменить выбор и вернуться в интерфейс Setup (см. Раздел 6.4).</p> <p>Доступный диапазон значений от 1 до 64.</p>

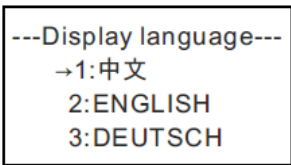
6.4.6 485 baudrate (скорость передачи данных порта 485)

Интерфейс	Описание
	<p>Нажмите UP/DOWN, чтобы увеличить или уменьшить вводимое значение.</p> <p>Нажмите ENTER, чтобы подтвердить выбор и вернуться в интерфейс Setup (см. Раздел 6.4).</p> <p>Нажмите ESC, чтобы отменить выбор и вернуться в интерфейс Setup (см. Раздел 6.4).</p> <p>Доступно 4 значения для настройки: 2 400, 4 800, 9 600, 19 200 бит/с. Значение по умолчанию 9 600 бит/с.</p>

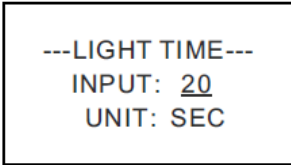
6.4.7 485 protocol (Протокол порта 485)

Интерфейс	Описание
	<p>Нажмите UP/DOWN, чтобы выбрать нужный пункт.</p> <p>Нажмите ENTER, чтобы подтвердить выбор и вернуться в интерфейс Setup (см. Раздел 6.4).</p> <p>Нажмите ESC, чтобы отменить выбор и вернуться в интерфейс Setup (см. Раздел 6.4).</p>

6.4.8 Display language (Язык интерфейса)

Интерфейс	Описание
	<p>Нажмите UP/DOWN, чтобы выбрать нужный пункт.</p> <p>Нажмите ENTER, чтобы подтвердить выбор и вернуться в интерфейс Setup (см. Раздел 6.4).</p> <p>Нажмите ESC, чтобы отменить выбор и вернуться в интерфейс Setup (см. Раздел 6.4).</p>

6.4.9 LCD backlight (Подсветка ЖК-дисплея)

Интерфейс	Описание
	<p>Нажмите UP/DOWN, чтобы увеличить или уменьшить вводимое значение.</p> <p>Нажмите ENTER, чтобы подтвердить выбор и вернуться в интерфейс Setup (см. Раздел 6.4).</p> <p>Нажмите ESC, чтобы отменить выбор и вернуться в интерфейс Setup (см. Раздел 6.4).</p> <p>Доступный диапазон настройки от 20 с до 120 с.</p>

6.4.10 Date/time (Дата/время)

Интерфейс	Описание
<pre>-----DATE/TIME----- DATE:2000-01-01 TIME: 02:43:03 WEEK: 6</pre>	<p>Нажмите UP/DOWN, чтобы увеличить или уменьшить вводимое значение.</p> <p>Нажмите ENTER, чтобы переместить курсор назад, подтвердить выбор и вернуться в интерфейс Setup (см. Раздел 6.4).</p> <p>Нажмите ESC, чтобы переместить курсор вперед, отменить выбор и вернуться в интерфейс Setup (см. Раздел 6.4).</p>

6.4.11 History clearing (Очистить историю данных)

Интерфейс	Описание
<pre>-----DATE/TIME----- DATE:2000-01-01 TIME: 02:43:03 WEEK: 6</pre>	<p>Нажмите UP/DOWN, чтобы увеличить или уменьшить вводимое значение.</p> <p>Нажмите ENTER, чтобы переместить курсор назад, подтвердить выбор и вернуться в интерфейс Setup (см. Раздел 6.4).</p> <p>Нажмите ESC, чтобы переместить курсор вперед, отменить выбор и вернуться в интерфейс Setup (см. Раздел 6.4).</p>

6.4.12 Password setting (Настройка пароля)

Интерфейс	Описание
<pre>----- PASSWORD ----- OLD: XXXXX NEW: XXXXX CONFIRM: XXXXX</pre>	<p>Данный интерфейс используется для смены пароля при входе в интерфейс Setup (см. Раздел 6.4).</p> <p>Нажмите UP/DOWN, чтобы увеличить или уменьшить вводимое значение.</p> <p>Нажмите ENTER, чтобы переместить курсор назад, подтвердить выбор и вернуться в интерфейс Setup (см. Раздел 6.4).</p> <p>Нажмите ESC, чтобы переместить курсор вперед, отменить выбор и вернуться в интерфейс Setup (см. Раздел 6.4).</p>

6.4.13 Maintenance (Техническое обслуживание)

Интерфейс	Описание
<pre>-----PASSWORD----- INPUT:XXXXX</pre>	<p>Данный интерфейс используется для заводского тестирования. Вход в интерфейс защищен паролем.</p>

6.6.14 Factory reset (Сброс до заводских настроек)

Интерфейс	Описание
<pre>-FACTORY RESET- →1: CANCEL 2: CONFIRM</pre>	<p>Данный интерфейс используется для сброса всех настроек инвертора до заводских.</p> <p>Нажмите UP/DOWN, чтобы выбрать нужный пункт.</p> <p>Нажмите ENTER, чтобы переместить курсор назад, подтвердить выбор и вернуться в интерфейс Setup (см. Раздел 6.4).</p> <p>Нажмите ESC, чтобы переместить курсор вперед, отменить выбор и вернуться в интерфейс Setup (см. Раздел 6.4).</p>

6.4.15 Array detection (Обнаружение массива ФЭМ)

Интерфейс	Описание
<pre>- ARRAY DETECT - →1:DETECT ENB 2:THRESHOLD</pre>	<p>Нажмите UP/DOWN, чтобы выбрать нужный пункт.</p> <p>Нажмите ENTER, чтобы подтвердить выбор и вернуться в интерфейс Setup (см. Раздел 6.4).</p> <p>Нажмите ESC, чтобы отменить выбор и вернуться в интерфейс Setup (см. Раздел 6.4).</p>

6.4.15.1 Array (Массив ФЭМ)

Интерфейс	Описание
<pre>--ARRAY-- 1:ENABLE →2:DISABLE</pre>	<p>Нажмите UP/DOWN, чтобы выбрать нужный пункт.</p> <p>Нажмите ENTER, чтобы подтвердить выбор и вернуться в интерфейс Array detection (см. Раздел 6.4.15).</p> <p>Нажмите ESC, чтобы отменить выбор и вернуться в интерфейс Array detection (см. Раздел 6.4.15).</p>

6.4.15.2 Threshold (Порог)

Интерфейс	Описание
<pre>--THRESHOLD-- INPUT:8A</pre>	<p>Нажмите UP/DOWN, чтобы увеличить или уменьшить вводимое значение.</p> <p>Нажмите ENTER, чтобы подтвердить выбор и вернуться в интерфейс Array detection(см. Раздел 6.4.15).</p> <p>Нажмите ESC, чтобы отменить выбор и вернуться в интерфейс Array detection (см. Раздел 6.4.15).</p> <p>Доступный диапазон от 5 до 25.</p>

6.4.16 Three-phase system (Трехфазная система)

Интерфейс	Описание
<pre>--Three-phase system-- 1:3W+N+PE →2:3W+PE</pre>	<p>В соответствии с фактическим способом подключения:</p> <p>Нажмите UP/DOWN, чтобы выбрать нужный пункт.</p> <p>Нажмите ENTER, чтобы подтвердить выбор и вернуться в интерфейс Setup (см. Раздел 6.4).</p> <p>Нажмите ESC, чтобы отменить выбор и вернуться в интерфейс Setup (см. Раздел 6.4).</p>

6.5 Inquiry (Запрос)

Интерфейс	Описание
<pre>-----INQUIRE----- →1: INV MODEL 2: MODEL NO 3: FIRMWARE 4: RECORD</pre>	<p>Нажмите UP/DOWN, чтобы выбрать нужный пункт.</p> <p>Нажмите ENTER, чтобы подтвердить выбор (см. Раздел 6.3).</p> <p>Нажмите ESC, чтобы и вернуться в пользовательский интерфейс (см. Раздел 6.3).</p> <p>Доступно 5 опций: INV MODEL, MODEL NO, FIRMWARE, RECORD, ERROR EVENT.</p>

6.5.1 Inv model (Модель инвертора)

Интерфейс	Описание
<div style="border: 1px solid black; padding: 5px; width: fit-content;"> <p style="text-align: center;">----INVERTER---- XXXXX</p> </div>	<p>В данном интерфейсе отображается модель инвертора. Кнопки UP/DOWN недоступны. Кнопка ENTER недоступна. Нажмите ESC, чтобы и вернуться в интерфейс Inquiry (см. Раздел 6.5).</p>

6.5.2 Model SN (Серийный номер устройства)

Интерфейс	Описание
<div style="border: 1px solid black; padding: 5px; width: fit-content;"> <p style="text-align: center;">----INVERTER---- XXXXX</p> </div>	<p>В данном интерфейсе отображается серийный номер инвертора. Кнопки UP/DOWN недоступны. Кнопка ENTER недоступна. Нажмите ESC, чтобы и вернуться в интерфейс Inquiry (см. Раздел 6.5).</p>

6.5.3 Firmware (Версия прошивки)

Интерфейс	Описание
<div style="border: 1px solid black; padding: 5px; width: fit-content;"> <p style="text-align: center;">----FIRMWARE---- ARM VER: I-DSP VER: B-DSP VER:</p> </div>	<p>В данном интерфейсе отображается версия прошивки инвертора (ARM и DSP). Кнопки UP/DOWN недоступны. Кнопка ENTER недоступна. Нажмите ESC, чтобы и вернуться в интерфейс Inquiry (см. Раздел 6.5).</p>

6.5.4 Record (Запись событий)

Интерфейс	Описание
<div style="border: 1px solid black; padding: 5px; width: fit-content;"> <p style="text-align: center;">----REC(35)---- 1:F01-1 DATE: 2011-10-21 TIME: 16:35:26</p> </div>	<p>В данном интерфейсе отображается история событий (два типа неисправности и предупреждающий сигнал тревоги). Каждая запись содержит код неисправности, дату и время возникновения. Максимальное количество записей 500. После этого запись событий начнется заново с самой ранней. Нажмите кнопку ВВЕРХ/ВНИЗ, чтобы просмотреть предыдущую или следующую запись. Нажмите ENTER, чтобы открыть подробную информацию о записи. Нажмите ESC, чтобы вернуться в интерфейс Inquiry (см. раздел 6.5).</p>
<div style="border: 1px solid black; padding: 5px; width: fit-content;"> <p style="text-align: center;">----DETAIL---- Grid voltage High</p> </div>	<p>Данный интерфейс используется для сброса до заводских настроек. Нажмите UP/DOWN, чтобы выбрать нужный пункт. Нажмите ENTER, чтобы подтвердить выбор и вернуться в интерфейс Setup (см. Раздел 6.4). Нажмите ESC, чтобы отменить выбор и вернуться в интерфейс Setup (см. Раздел 6.4).</p>
<div style="border: 1px solid black; padding: 5px; width: fit-content;"> <p style="text-align: center;">--- VALUE--- 285V</p> </div>	<p>Данный интерфейс используется для отображения конкретного числового значения при возникновении ошибки. Например, на дисплее отобразилась ошибка «Высокое напряжение электросети», и в данном интерфейсе будет отображаться числовое значение данного параметра. В некоторых кодах отсутствуют числовые значения, тогда поле останется пустым. Если значение напряжения равно 999,9, это означает, что сработала защита от поражения электрическим током. Кнопки UP/DOWN недоступны. Кнопка ENTER недоступна. Нажмите ESC, чтобы вернуться в предыдущий интерфейс.</p>

6.5.5 Error event (Событие/ошибка)

Интерфейс	Описание
<pre>-----EVE(20)----- 1:F01-1 Date: 2011-10-21 Time: 16:35:26</pre>	<p>Нажмите кнопку ВВЕРХ/ВНИЗ, чтобы просмотреть предыдущую или следующую запись.</p> <p>Нажмите ENTER, чтобы открыть подробную информацию о записи.</p> <p>Нажмите ESC, чтобы вернуться в интерфейс Inquiry (см. раздел 6.5).</p>
<pre>--EVE(1)-- +BUS: 350.0V -BUS: 350.0V RADIATOR: 50°C</pre>	<p>Нажмите кнопку ВВЕРХ/ВНИЗ, чтобы просмотреть предыдущую или следующую запись.</p> <p>Нажмите ESC, чтобы вернуться в предыдущий интерфейс.</p>
<pre>--EVE(1)-- RS: 0.00Hz ST: 0.00Hz TR: 0.00Hz</pre>	<p>Нажмите кнопку ВВЕРХ/ВНИЗ, чтобы просмотреть предыдущую или следующую запись.</p> <p>Нажмите ESC, чтобы вернуться в предыдущий интерфейс.</p>
<pre>--EVE(1)-- RS: 0.00V ST: 0.00V TR: 0.00V</pre>	<p>Нажмите кнопку ВВЕРХ/ВНИЗ, чтобы просмотреть предыдущую или следующую запись.</p> <p>Нажмите ESC, чтобы вернуться в предыдущий интерфейс.</p>

6.6. Statistics (Статистика)

Интерфейс	Описание
<pre>----- STAT. ----- →1:TIME STAT. 2:CONNE.TIMES 3:PEAK POWER</pre>	<p>В данном интерфейсе доступны различные опции по статистике.</p> <p>Нажмите UP/DOWN, чтобы выбрать нужный пункт.</p> <p>Нажмите ENTER, чтобы подтвердить выбор и вернуться в пользовательский интерфейс (см. Раздел 6.4).</p> <p>Нажмите ESC, чтобы вернуться в пользовательский интерфейс (см. Раздел 6.3). Доступны следующие опции: time, networking number, total, that day, that week, that month, that year, power peak.</p>

6.6.1 Time statistics (Статистика времени)

Интерфейс	Описание
<pre>-----TIME----- RUN: 86 GRID: 56 UNIT: HOUR</pre>	<p>Этот интерфейс отображает время работы и длительность генерации инвертора.</p> <p>Кнопки UP/DOWN недоступны.</p> <p>Кнопка ENTER недоступна.</p> <p>Нажмите ESC, чтобы и вернуться в интерфейс Statistics (см. Раздел 6.6).</p>

6.6.2 Times of paralleling in (Режим работы в параллельном режиме)

Интерфейс	Описание
<pre>--CONNE.TIMES-- TIMES: 45</pre>	Этот интерфейс отображает количество подключений в параллельном режиме. Кнопки UP/DOWN недоступны. Кнопка ENTER недоступна. Нажмите ESC, чтобы и вернуться в интерфейс Statistics (см. Раздел 6.6).

6.6.3 Power peak (Пиковая мощность)

Интерфейс	Описание
<pre>----PEAK POWER---- HISTORY:10645 TODAY: 9600 UNIT: W</pre>	Этот интерфейс отображает пиковую мощность за день и за все время наблюдения. Кнопки UP/DOWN недоступны. Кнопка ENTER недоступна. Нажмите ESC, чтобы вернуться в интерфейс Statistics (см. Раздел 6.6).

6.6.4 Generated energy of that day (Генерация за текущий день)

Интерфейс	Описание
<pre>----E-TODAY ---- NUM: 100 UNIT: KWH</pre>	Этот интерфейс отображает количество сгенерированной энергии за текущий день. Обновление данных происходит один раз в сутки. Время инвертора должно соответствовать текущему часовому поясу. Кнопки UP/DOWN недоступны. Кнопка ENTER недоступна. Нажмите ESC, чтобы и вернуться в интерфейс Statistics (см. Раздел 6.6).

6.6.5 Generated energy of that week (Генерация за текущую неделю)

Интерфейс	Описание
<pre>----E-WEEK---- NUM: 700 UNIT: KWH</pre>	Этот интерфейс отображает количество сгенерированной энергии за текущую неделю. Кнопки UP/DOWN недоступны. Кнопка ENTER недоступна. Нажмите ESC, чтобы и вернуться в интерфейс Statistics (см. Раздел 6.6).

6.6.6 Generated energy of that month (Генерация за текущий месяц)

Интерфейс	Описание
<pre>----E-MONTH---- NUM: 3000 UNIT: KWH</pre>	Этот интерфейс отображает количество сгенерированной энергии за текущий месяц. Кнопки UP/DOWN недоступны. Кнопка ENTER недоступна. Нажмите ESC, чтобы и вернуться в интерфейс Statistics (см. Раздел 6.6).

6.6.7 Generated energy of that year (Генерация за текущий год)

Интерфейс	Описание
<div data-bbox="188 271 478 423" style="border: 1px solid black; padding: 5px; width: fit-content;">-----E-YEAR----- NUM: 30000 UNIT: KWH</div>	<p>Этот интерфейс отображает количество сгенерированной энергии за текущий год.</p> <p>Кнопки UP/DOWN недоступны.</p> <p>Кнопка ENTER недоступна.</p> <p>Нажмите ESC, чтобы и вернуться в интерфейс Statistics (см. Раздел 6.6).</p>

6.6.8 Gross generation (Суммарная генерация)

Интерфейс	Описание
<div data-bbox="188 618 478 770" style="border: 1px solid black; padding: 5px; width: fit-content;">-----E-TOTAL----- NUM: 100000 UNIT: KWH</div>	<p>Этот интерфейс отображает суммарное количество сгенерированной энергии.</p> <p>Кнопки UP/DOWN недоступны.</p> <p>Кнопка ENTER недоступна.</p> <p>Нажмите ESC, чтобы и вернуться в интерфейс Statistics (см. Раздел 6.6).</p>

7. ТЕХНИЧЕСКОЕ ОБСЛУЖИВАНИЕ

Инвертор не требует регулярного технического обслуживания. Однако, очистка радиатора от пыли позволит инвертору эффективно рассеивать тепло и увеличит срок службы инвертора. Пыль можно удалить мягкой щеткой.



Риск получения ожога. Не прикасайтесь к поверхности инвертора во время его работы. Некоторые части инвертора могут быть горячими и привести к ожогу. Перед проведением технического обслуживания или чистки инвертора выключите инвертор (см. раздел 5.2) и дождитесь полного остывания инвертора.

В случае сильного загрязнения ЖК-дисплея и светодиодных индикаторов, допускается протереть их влажной тканью.



Не используйте растворители, абразивные вещества для очистки инвертора.

8. ПОИСК И УСТРАНЕНИЕ НЕИСПРАВНОСТИ

В случае неисправности на ЖК-дисплее отображаются сообщения о неисправности. Сообщение о неисправности и соответствующее описание неисправностей представлены в таблице ниже:

Код неисправности	Описание	Способы решения
F00-F03	Напряжение и частота переменного тока слишком низкое/слишком высокое	<ol style="list-style-type: none"> 1. Проверьте напряжение сети на соответствие местным стандартам 2. Проверьте подключение на выходе переменного тока. Убедитесь, что напряжение на выходе переменного тока достаточное для корректной работы. 3. Проверьте работоспособность инвертора отключив ФЭМ и перезапустив инвертор. 4. Если электросеть работает в штатном режиме, а неисправность сохраняется, свяжитесь с поставщиком оборудования.
F04-F05	Напряжение на шине слишком высокое/низкое	<ol style="list-style-type: none"> 1. Проверьте настройки в режиме INPUT. 2. Отключите ФЭМ и перезапустите инвертор. Проверьте, сохраняется ли неисправность.
F06	Напряжение на шине не сбалансировано	<ol style="list-style-type: none"> 1. Проверьте настройки в режиме INPUT. 2. Отключите ФЭМ и перезапустите инвертор. Проверьте, сохраняется ли неисправность.
F07	Изоляция повреждена	<ol style="list-style-type: none"> 1. Отключите ФЭМ и перезапустите инвертор. Проверьте, сохраняется ли неисправность. 2. Измерьте сопротивление между контуром заземления и PV+/PV-, превышает ли оно 500КОм.
F08	Высокий входной ток	<ol style="list-style-type: none"> 1. Проверьте настройки в режиме INPUT. 2. Отключите ФЭМ и перезапустите инвертор. Проверьте, сохраняется ли неисправность.
F09, F10, F11	Высокий ток в инверторе	<ol style="list-style-type: none"> 1. Отключите ФЭМ и перезапустите инвертор через несколько минут. Проверьте, сохраняется ли неисправность.
F12	Превышение температуры окр. среды	<ol style="list-style-type: none"> 1. Отключите ФЭМ и подождите, пока температура инвертора снизится. Затем перезапустите инвертор и проверьте работоспособность инвертора. 2. Проверьте, не превышает ли температура окружающей среды рабочую температуру, рекомендованную производителем.
F13	Высокая температура радиатора	<ol style="list-style-type: none"> 1. Отключите ФЭМ и подождите, пока температура инвертора снизится. Затем перезапустите инвертор и проверьте работоспособность инвертора. 2. Проверьте, не превышает ли температура окружающей среды рабочую температуру, рекомендованную производителем.
F14	Сбой реле переменного тока	<ol style="list-style-type: none"> 1. Отключите ФЭМ и перезапустите инвертор. Проверьте, сохраняется ли неисправность.
F15	Низкое напряжение на входе постоянного тока	<ol style="list-style-type: none"> 1. Проверьте конфигурацию массива ФЭМ. В параллельном режиме инвертора один из PV входов находится в режиме ожидания. 2. Отключите ФЭМ и перезапустите инвертор. Проверьте, сохраняется ли неисправность.
F16	Инвертор отключен дистанционно	<ol style="list-style-type: none"> 1. Инвертор отключен дистанционно. Инвертор может быть включен/выключен дистанционно с помощью программного обеспечения для мониторинга.

F18	Сбой SPI интерфейса	1. Отключите ФЭМ и перезапустите инвертор. Проверьте, сохраняется ли неисправность.
F20	Высокая утечка тока	1. Отключите ФЭМ и перезапустите инвертор. Проверьте, сохраняется ли неисправность.
F21	Сбой самодиагностики утечки тока	1. Отключите ФЭМ и перезапустите инвертор. Проверьте, сохраняется ли неисправность. 2. Если неисправность сохраняется, свяжитесь с поставщиком оборудования.
F22	Нестабильное напряжение	1. Отключите ФЭМ и перезапустите инвертор. Проверьте, сохраняется ли неисправность. 2. Если неисправность сохраняется, свяжитесь с энергетической компанией.
F23	Нестабильная частота	1. Отключите ФЭМ и перезапустите инвертор. Проверьте, сохраняется ли неисправность. 2. Если неисправность сохраняется, свяжитесь с энергетической компанией.
F24	Неисправность в работе ПОЦС (процессора обработки цифровых сигналов)	1. Отключите ФЭМ и перезапустите инвертор. Проверьте, сохраняется ли неисправность. 2. Если неисправность сохраняется, свяжитесь с поставщиком оборудования.
F26	Отказ IGBT	1. Отключите ФЭМ и перезапустите инвертор. Проверьте, сохраняется ли неисправность. 2. Если неисправность сохраняется, свяжитесь с поставщиком оборудования.
F27	Высокое напряжение на нейтрали	1. Проверьте, выполнено ли заземление инвертора. 2. Проверьте, превышает ли напряжение между нейтралью и заземлением порог срабатывания защиты.
F32	Потеря связи с ПОЦС (процессором обработки цифровых сигналов)	1. Отключите ФЭМ и перезапустите инвертор. Проверьте, сохраняется ли неисправность. 2. Если неисправность сохраняется, свяжитесь с поставщиком оборудования.



Если на ЖК-дисплее инвертора отображается сообщение о неисправности из Раздела 8, выключите инвертор (см. Раздел 5.2) и подождите 5 минут, прежде чем снова запустить его (см. Раздел 5.1). Если неисправность сохраняется, обратитесь к региональному представителю или в сервисный центр. Прежде чем связаться с нами, подготовьте следующую информацию.

1. Серийный номер однофазного инвертора.
2. Наименование организации-поставщика/продавца однофазного инвертора.
3. Дата установки.
4. Описание проблемы (код ошибки и сообщение о неисправности на ЖК-дисплее, а также состояние светодиодных индикаторов. Также будут полезными данные из информационного подменю.
5. Информация о конфигурации фотоэлектрических модулей (такие как: количество модулей, мощность модулей, количество параллельно подключенных рядов фотоэлектрических модулей т.д.)
6. Ваши контактные данные.

9. ТЕХНИЧЕСКИЕ ХАРАКТЕРИСТИКИ

Модель	SMARTWATT GRID G2 30K 3P 3MPPT
Вход постоянного тока	
Максимальная входная мощность пост.тока	1 100 Вт
Максимальный входной ток на каждый MPPT-трекер	30 А
Максимальный ток КЗ для каждого MPPT-трекера	40 А
Напряжение запуска	180 В
Диапазон рабочих напряжений MPPT	200-1 000 В
Диапазон напряжений MPPT при полной нагрузке	480-850 В
Номинальное входное напряжение пост.тока	620 В
Максимальное количество входов пост.тока	6
Количество MPPT-трекеров	3
Количество параллелей на каждый MPPT-трекер	2
Выход переменного тока	
Номинальная выходная мощность	30 000 Вт
Максимальная выходная мощность	33 000 Вт
Полная выходная мощность	33 000 ВА
Номинальное выходное напряжение	400/230 В
Номинальная выходная частота	50/60 Гц
Номинальный выходной ток	43,5 А
Максимальный выходной ток	47,8 А
Коэффициент нелинейных искажений КНИ (при номинальной мощности на выходе)	<3%
Коэффициент мощности (при ном.выход.мощности)	0,8 опережение-0,8 запаздывание
Тип	Бестрансформенный
Максимальный КПД	98,6%
КПД по директиве Европейского союза	98,4%
Размеры (Ш × Д × Г)	380*483*223 мм
Вес	25,2 кг
Рабочий диапазон температуры	От -25 °С до +60 °С
Относительная влажность	0-100%
Максимальная высота эксплуатации (над уровнем моря)	≤4000 м
Уровень шума	≤ 25 дБ
Тип охлаждения	Принудительное
Степень защиты корпуса	IP66
Класс защиты	I
Класс перенапряжения	II / III
Степень загрязнения	2
Интерфейс	Светодиоды и ЖК-экран

Тип связи	RS485/Wi-Fi/GPRS
Стандарт	IEC62109-1/2; IEC61000-6-2; IEC61000-6-4; IEC62116; IEC61727; IEC61683; IEC60068; IEC60529; IEC62116; IEC61727.
Дополнительно	
Выключатель постоянного тока	Да
Запрет экспорта энергии при кратковременном отключении от сети перемен.тока (anti-islanding Protection)	Да
Защита от перегрузки по току на выходе	Да
Защита от обратной полярности	Да
Защита от ошибки в параллели ФЭМ	Да
Защита от перенапряжения	Да
Защита при пробое изоляции	Да
Защита от короткого замыкания на контуре переменного тока	Да

Таблица 1. Технические характеристики электросети (3W+N+PE)

Страна	Диапазон выходного напряжения (В)	Диапазон выходной частоты (Гц)	Время ожидания загрузки (с)	Время восстановления (с)
Китай	187 - 252	48 - 50.5	60	30
Германия	196 - 264	47.5 - 51.5	60	30
Австралия	200 - 270	48 - 52	60	30
Италия	184 - 276	49.7 - 50.3	60	30
Испания	196 - 253	48 - 50.5	180	30
Великобритания	184 - 264	47 - 52	180	30
Венгрия/Россия	198 - 253	49.8 - 50.2	300	30
Бельгия	184 - 264	47.5 - 51.5	60	30
AUS-W	200 - 270	47.5 - 50.5	60	30
Греция	184 - 264	49.5 - 50.5	180	30
Франция	184 - 264	47.5 - 50.4	60	30
Metro	200 - 240	49 - 51	60	30
Таиланд	198 - 242	48 - 51	60	30
GB19964	184 - 276	48 - 52	60	30
Local	184 - 276	45 - 55	60	30
60Hz	184 - 276	58 - 62	60	30

Таблица 2. Технические характеристики электросети (3W+PE/LL)

Страна	Диапазон выходного напряжения (В)	Диапазон выходной частоты (Гц)	Время ожидания загрузки (с)	Время восстановления (с)
Китай	340 - 480	48 - 50.5	60	30
Германия	340 - 460	47.5 - 51.5	60	30
Австралия	340 - 480	48 - 52	60	30
Италия	320 - 480	49.7 - 50.3	60	30
Испания	340 - 440	48 - 50.5	180	30
Великобритания	320 - 460	47 - 52	180	30
Венгрия/Россия	360 - 440	49.8 - 50.2	300	30
Бельгия	320 - 460	47.5 - 51.5	60	30
AUS-W	340 - 480	47.5 - 50.5	60	30
Греция	320 - 460	49.5 - 50.5	180	30
Франция	320 - 460	47.5 - 50.4	60	30
Metro	346 - 416	49 - 51	60	30
Таиланд	342 - 418	48 - 51	60	30
GB19964	320 - 480	48 - 52	60	30
Local	320 - 480	45 - 55	60	30
60Hz	320 - 480	58 - 62	60	30