

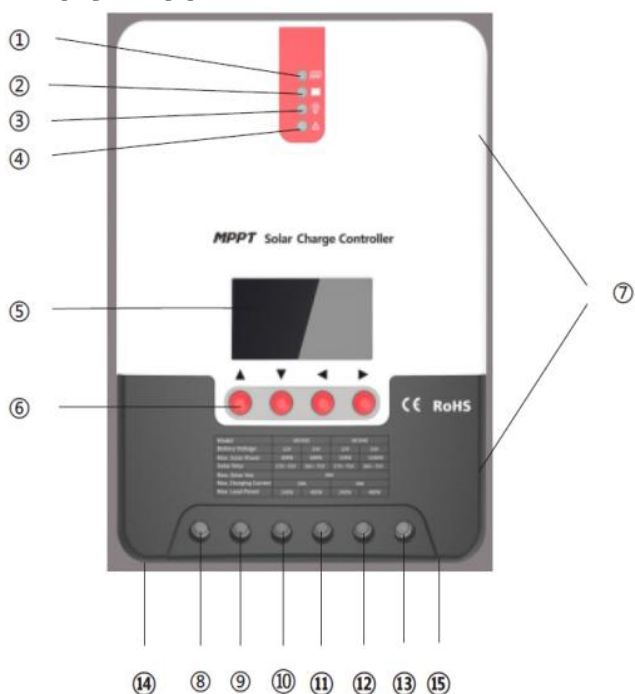
Контроллер заряда для солнечных батарей серия MPPT MPPT2420/MPPT2430/MPPT2440



Преимущества

- Благодаря передовой технологии двухпикового или многопикового слежения контроллер отслеживает максимальную точку мощности даже в случае, когда солнечный модуль частично или полностью затенен и на кривой вольт-амперной характеристики (ВАХ) образуется несколько пиков.
- Встроенный алгоритм отслеживания максимальной мощности может значительно повысить эффективность использования энергии фотоэлектрических систем и экономическую эффективность на 15-20% по сравнению с обычным методом ШИМ (PWM).
- Комбинация нескольких алгоритмов слежения позволяет точно отслеживать оптимальную рабочую точку на кривой ВАХ за очень короткое время.
- Продукт обладает оптимальной эффективностью слежения MPPT до 99,9%.
- Современные технологии цифрового питания повышают энергоэффективность до 98%.
- Доступны опции заряда для различных типов батарей.
- Контроллер оснащен режимом заряда ограниченным током. Когда мощность солнечного модуля превышает определенный уровень и зарядный ток превышает номинальное значение, контроллер автоматически понижает мощность заряда и снижает зарядный ток до уровня номинального.
- Поддерживается мгновенный большой пусковой ток для емкостных нагрузок.
- Поддерживается автоматическое распознавание напряжения аккумулятора.
- При возникновении неисправности загорается светодиодный индикатор и код ошибки отображается на ЖК экране для наиболее быстрой реакции пользователя.
- Журнал данных храниться в течение года.
- Контроллер оснащен ЖК экраном, при помощи которого пользователь может контролировать работу устройства и изменять параметры системы.
- Контроллер поддерживает стандартный протокол обмена данными Modbus.
- Контроллер использует встроенный механизм защиты от перегрева. Когда температура превышает установленное значение, зарядный ток будет снижаться до понижения температуры контроллера, эффективно уберегая контроллер от перегрева.
- С функцией температурной компенсации контроллер может автоматически настраивать параметры заряда и разряда аккумулятора в режиме работы от батареи.
- Защита от молний.

Структура

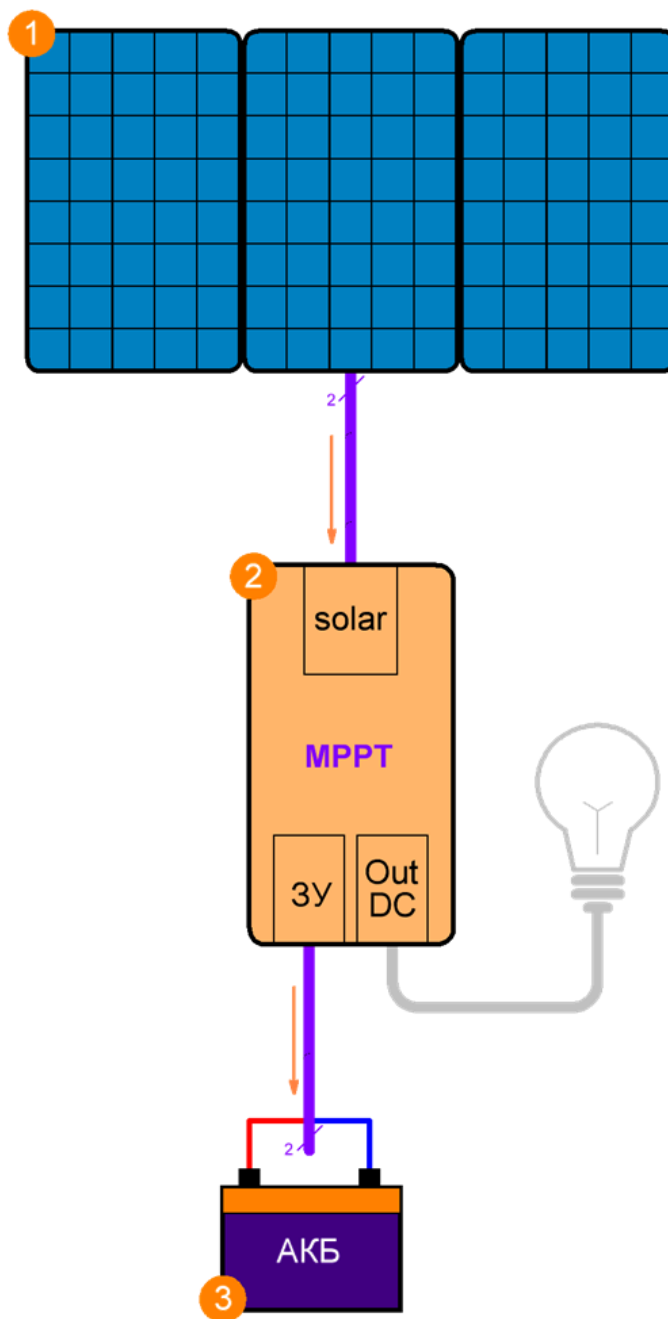


№	Пункт
1	Индикатор заряда
2	Индикатор аккумулятора
3	Индикатор нагрузки
4	Индикатор неисправности
5	ЖК экран
6	Кнопки управления
7	Установочные отверстия
8	Разъем «+» солнечного модуля
9	Разъем «-» солнечного модуля
10	Разъем «+» аккумулятора
11	Разъем «-» аккумулятора
12	Разъем «+» нагрузки
13	Разъем «-» нагрузки
14	Разъем внешнего термодатчика
15	Коммуникационный порт RS232

Технические характеристики

Параметр	Значение		
Модель	MPPT2420	MPPT2430	MPPT2440
Напряжение системы	12В/24В автоматически		
Потери без нагрузки	От 0,7 до 1,2 Вт		
Напряжение аккумулятора	От 9 до 35 В		
Макс. напряжение солнечных модулей	100В (+25°C); 90В (-25°C)		
Диапазон напряжений поиска макс. мощности	Напряжение на аккумуляторе +2В ~ 75В		
Ток заряда	20А	30А	40А
Ток нагрузки	20А		
Макс. емкость емкостной нагрузки	10000мкФ		
Макс. мощность солнечных модулей	260Вт/12В 520Вт/24В	400Вт/12В 800Вт/24В	550Вт/12В 1100Вт/24В
КПД преобразования	≤98%		
КПД MPPT	>99%		
Температурная компенсация	-3мВ/°С/2В (по умолчанию)		
Степень защиты корпуса	IP32		
Вес	1,4кг	2кг	2кг
Коммуникационный порт	RS232		
Высота над уровнем моря	≤3000м		
Размеры	210 × 151 × 59,5мм	238 × 173 × 72,5мм	238 × 173 × 72,5мм

Пример системы



Описание:

Системы малой мощности

Минимальный комплект оборудования

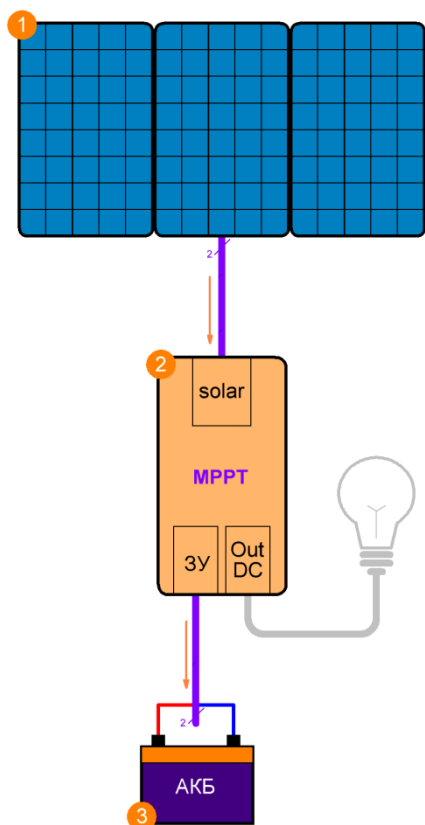
Режимы работы:

-Циклический

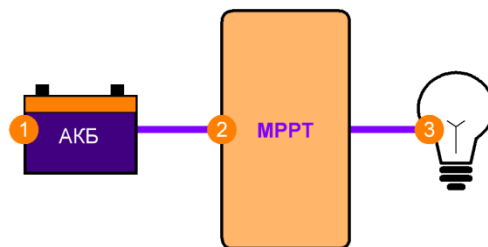
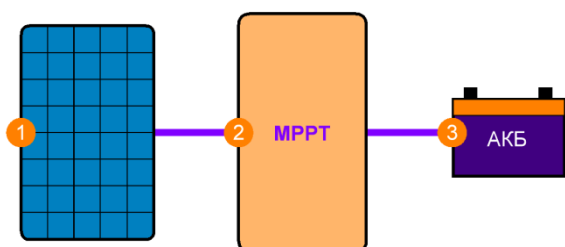
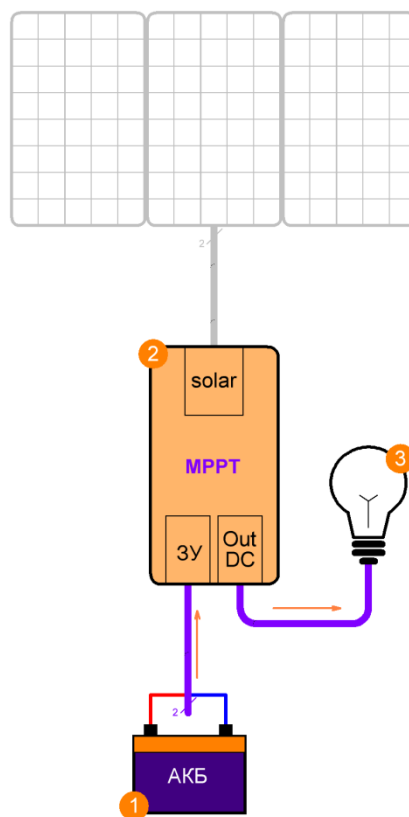
-Постоянный

Циклический режим работы

День



Ночь

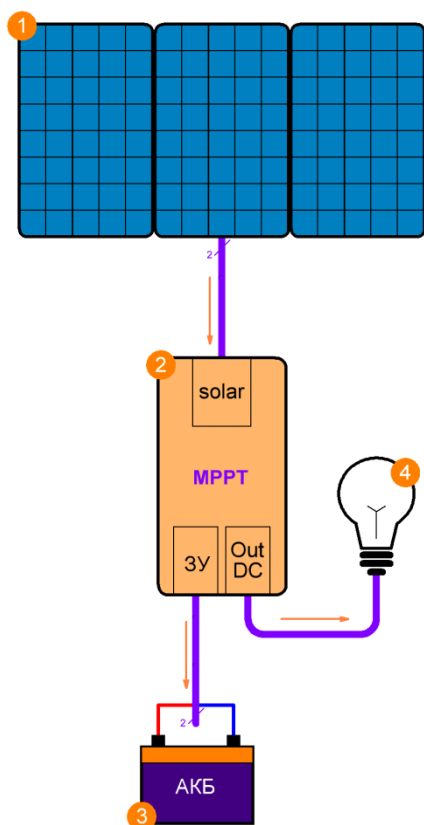


Энергия от солнечных **1** панелей через контроллер **2** накапливается в аккумуляторе **3**

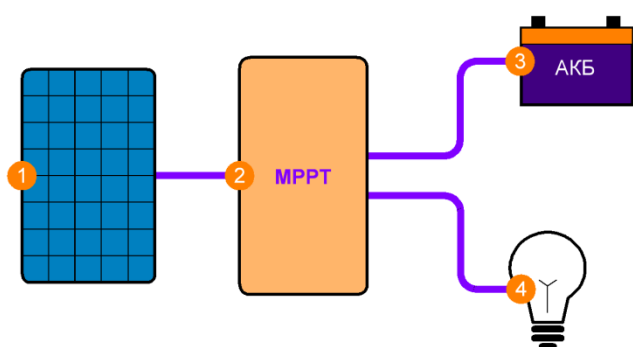
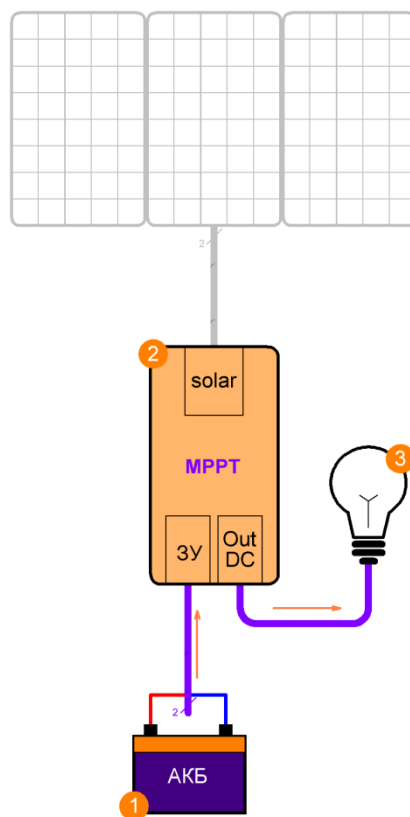
Накопленная в аккумуляторе **1** энергия отдается потребителям **3**

Постоянный режим работы

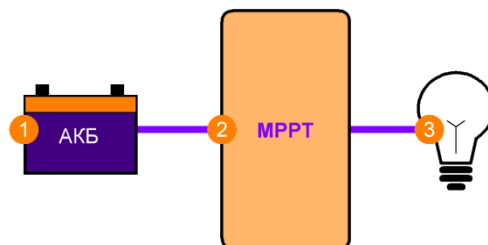
Энергии от солнца достаточно



Энергии от солнца недостаточно
(облачно или ночь)

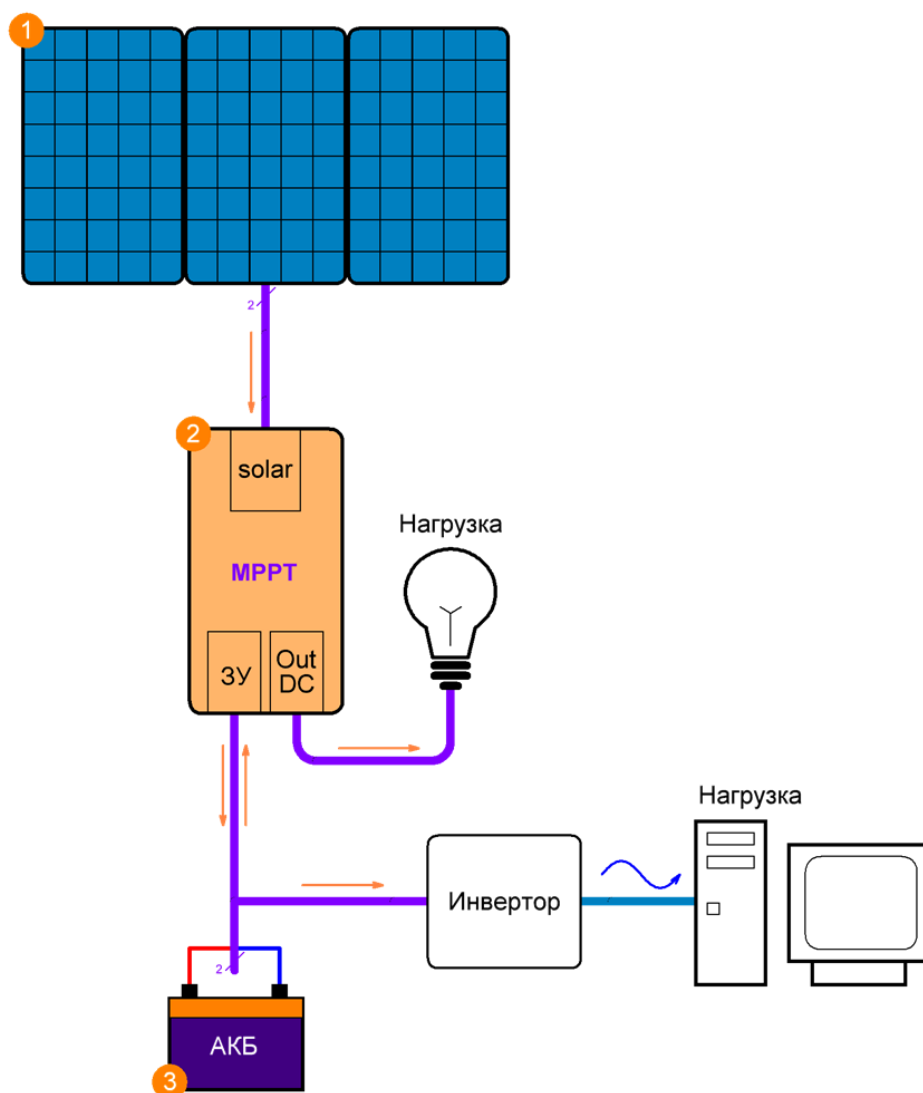


Энергия от солнечных панелей ① через контроллер ② накапливается в аккумуляторе ③. Параллельно энергия передается подключенным потребителям ④



При отсутствии солнечной энергии потребители ③ питаются накопленной в аккумуляторе ① энергией.

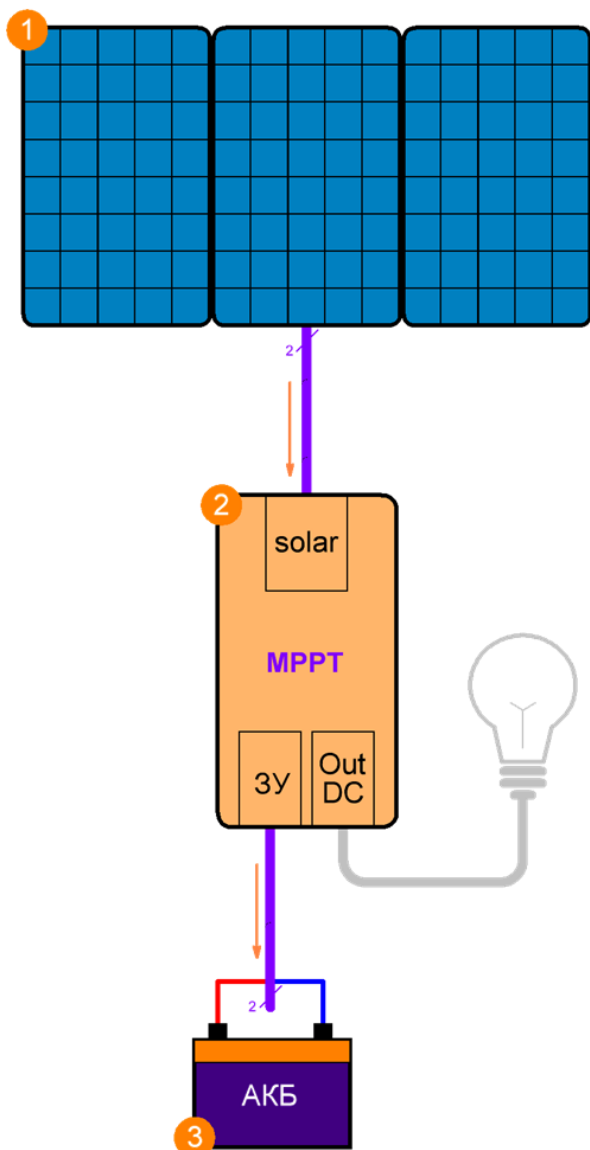
Модификация системы для потребителей переменного тока



В систему необходимо добавить инвертор, преобразующий постоянный ток от аккумуляторов в переменный 220В.

При подборе инвертора необходимо:

1. Согласовать напряжение на АКБ с входным напряжением на инверторе.
2. У инвертора должна быть функция защиты от глубокого разряда аккумулятора.
3. Мощность инвертора должна быть выше на 10-30% суммарной мощности подключаемых потребителей.

Комплектация системы**200 Вт**

- 1 Солнечная панель Delta SM 200-12 P – 1 шт.
- 2 Солнечный контроллер Delta MPPT 2420 – 1 шт.
- 3 Аккумуляторная батарея Delta GEL 12-100 – 1 шт.
- 4 Дополнительное оборудование

400 Вт

- 1 Солнечная панель Delta SM 200-24 M – 2 шт.
- 2 Солнечный контроллер Delta MPPT 2420 – 1 шт.
- 3 Аккумуляторная батарея Delta GEL 12-200 – 1 шт.
- 4 Дополнительное оборудование

800 Вт

- 1 Солнечная панель Delta BST 200-24 M – 4 шт.
- 2 Солнечный контроллер Delta MPPT 2430 – 1 шт.
- 3 Аккумуляторная батарея Delta GEL 12-200 – 2 шт.
- 4 Дополнительное оборудование

1000 Вт

- 1 Солнечная панель Delta BST 250-24 M – 4 шт.
- 2 Солнечный контроллер Delta MPPT 2440 – 1 шт.
- 3 Аккумуляторная батарея Delta GEL 12-120 – 4 шт.
- 4 Дополнительное оборудование

В комплект дополнительного оборудования входят коннекторы определенного типа в необходимом количестве и кабель требуемого сечения в количестве 50м.