

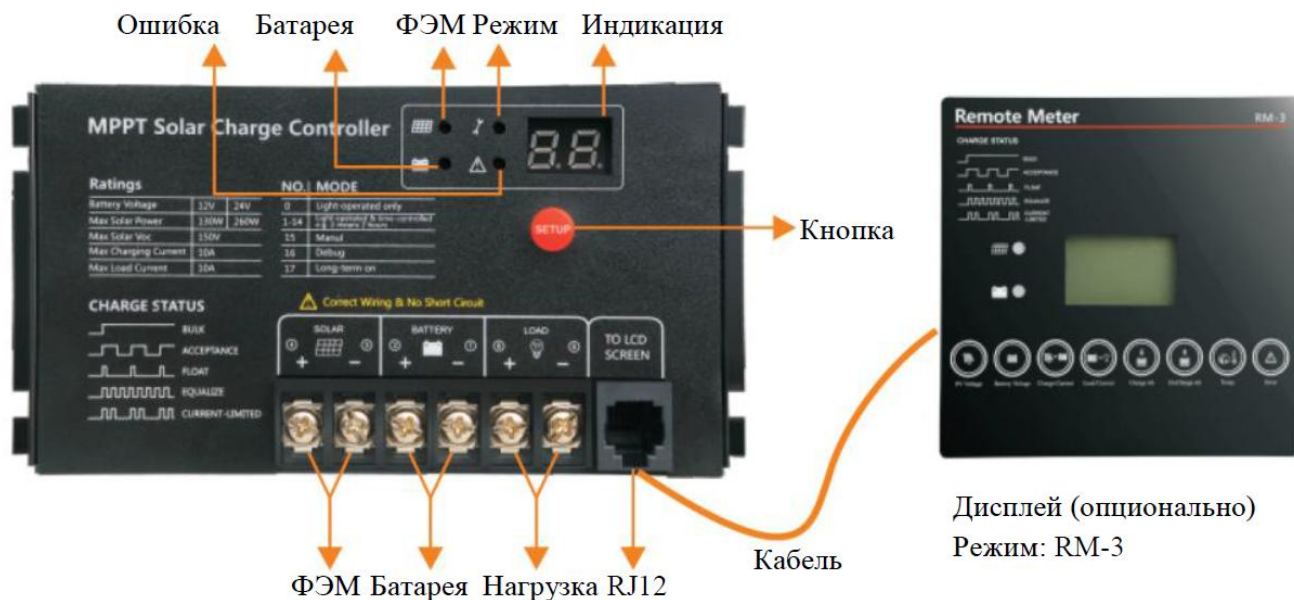
Контроллер заряда для солнечных батарей серия MPPT MPPT2410



Преимущества

- Благодаря передовой технологии двухпикового или многопикового слежения контроллер отслеживает максимальную точку мощности даже в случае, когда солнечный модуль частично или полностью затенен и на кривой вольт-амперной характеристики (ВАХ) образуется несколько пиков.
- Встроенный алгоритм отслеживания максимальной мощности может значительно повысить эффективность использования энергии фотоэлектрических систем и экономическую эффективность на 15-20% по сравнению с обычным методом ШИМ (PWM).
- Комбинация нескольких алгоритмов слежения позволяет точно отслеживать оптимальную рабочую точку на кривой ВАХ за очень короткое время. Эффективность слежения MPPT достигает 99,9%.
- Современные технологии цифрового питания повышают энергоэффективность до 97%.
- Контроллер оснащен режимом заряда ограниченным током. Когда мощность солнечного модуля превышает определенный уровень и зарядный ток превышает номинальное значение, контроллер автоматически понижает мощность заряда и снижает зарядный ток до уровня номинального.
- При возникновении неисправности загорается светодиодный индикатор и код ошибки отображается на ЖК экране для наиболее быстрой реакции пользователя.
- Различные методы управления нагрузкой. Может автоматически распознавать день и ночь.

Структура



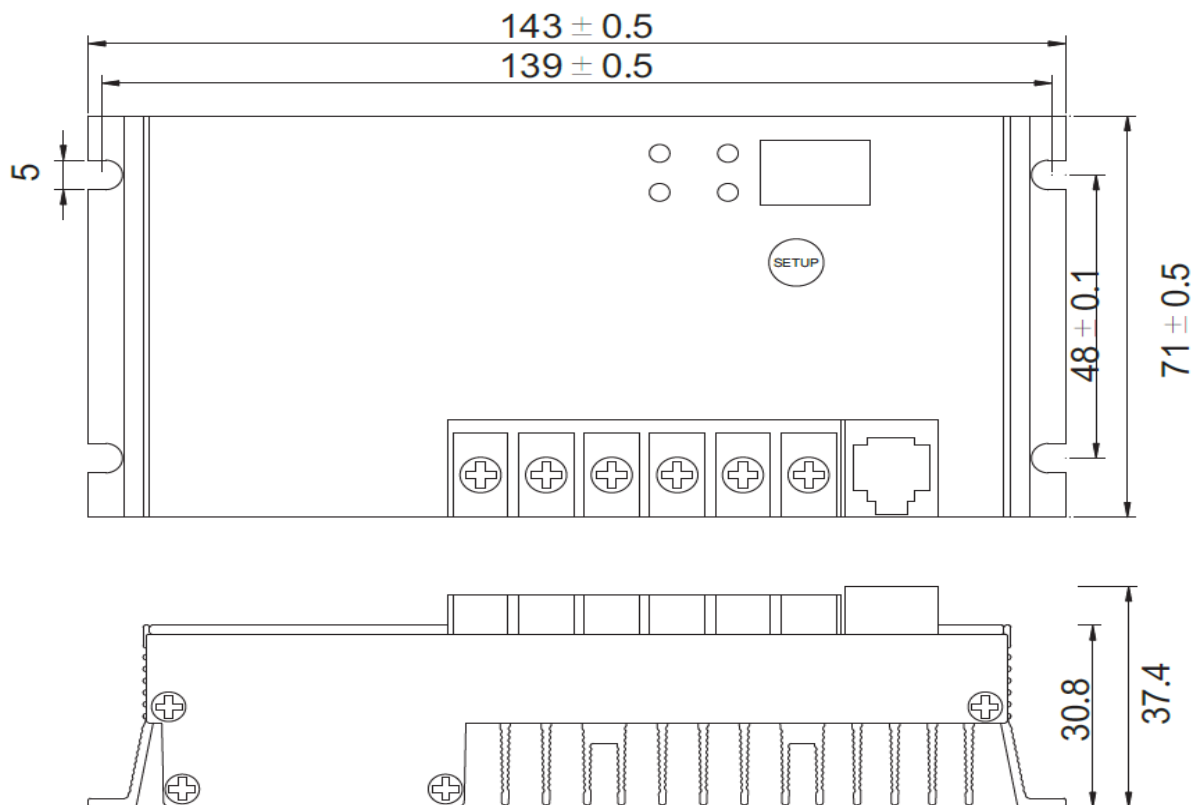
Габариты и установочные размеры

MPPT2410

Габариты: 143,0 × 71 × 37,4 мм

Установочные размеры: 139 × 48 мм

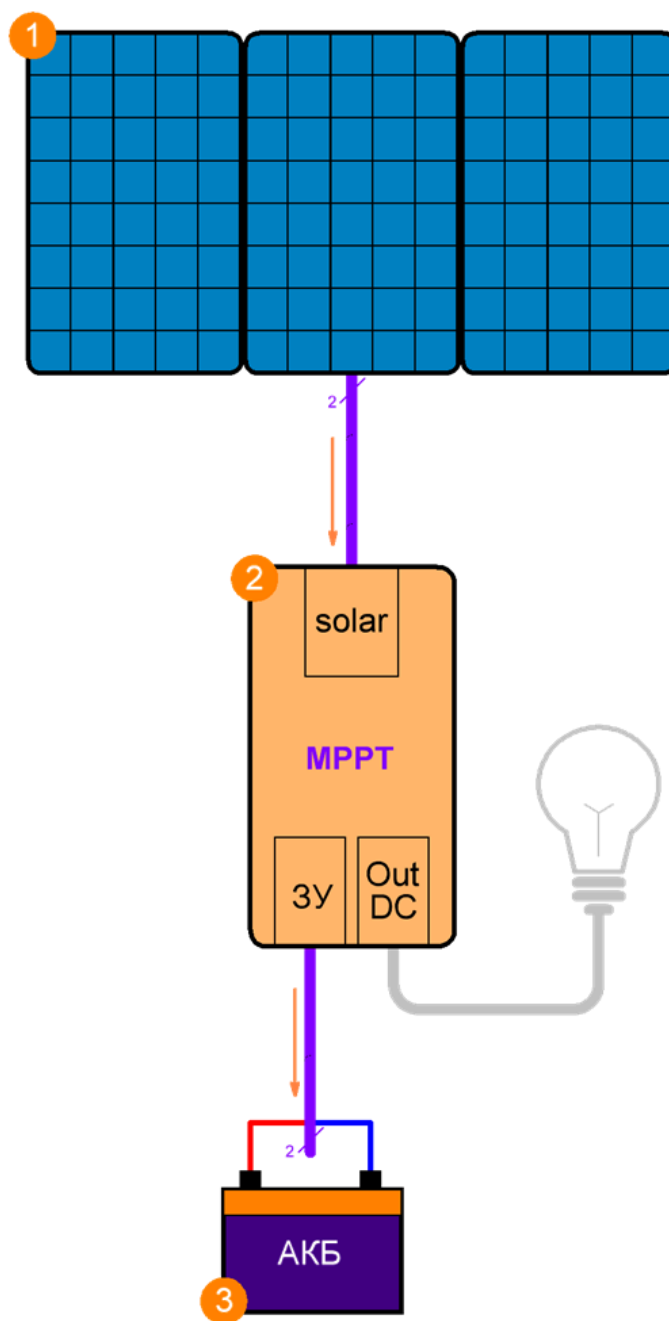
Монтажные отверстия ∅ 5 мм



Технические характеристики

Параметр	Значение	
Модель	MPPT2410	
Напряжение системы	12В	24В
Макс. мощность подключаемых солнечных модулей	130Вт	260Вт
КПД преобразования	≤96%	≤97%
Ток заряда/ Ток нагрузки	10А	
Собственное потребление	<15мА	
Макс. напряжение солнечных модулей	<150В	
КПД слежения MPPT	>99%	
Защита от перенапряжения	16,5В	33,0В
Предел зарядного напряжения	15,5В	31,0В
Выравнивающее напряжение	15,2В	30,4В
Интервал выравнивающих зарядов	30 дней	
Напряжение заряда	14,4В	28,8В
Напряжение поддерживающего заряда	13,8В	27,6В
Напряжение восстановления после глубокого разряда	12,5В	25В
Напряжение глубокого разряда	11,0В	22,0В
Длительность ускоренного заряда	2ч	
Длительность выравнивающего заряда	1ч	
Защита от перегрева	Да	
Напряжения контроля света вкл.	5В	
Напряжения контроля света выкл.	6В	
Задержка переключения	5 мин	
Температура эксплуатации	-35°C ~ +65°C	
Вес	430г	
Высота над уровнем моря	≤3000м	
Габариты	143×71×37,4мм	
Установочные отверстия	139×48	
Перегрузочная способность	125% 10с; 150% 5с	

Пример системы



Описание:

Системы малой мощности

Минимальный комплект оборудования

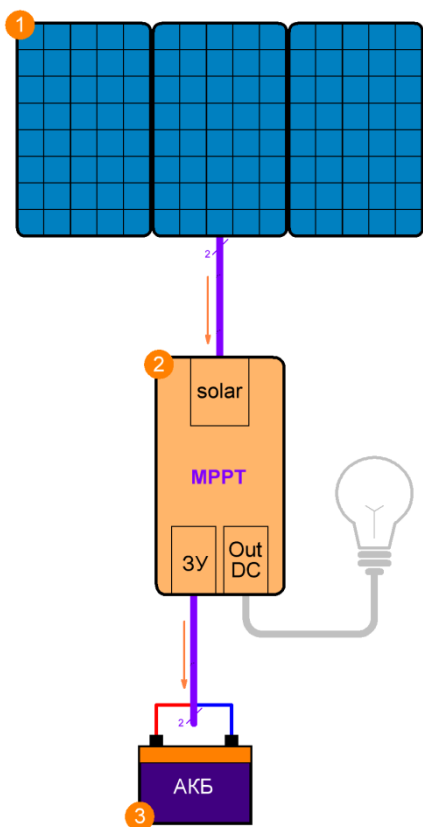
Режимы работы:

-Циклический

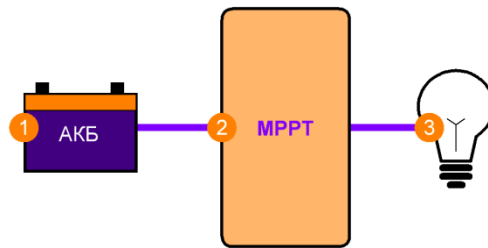
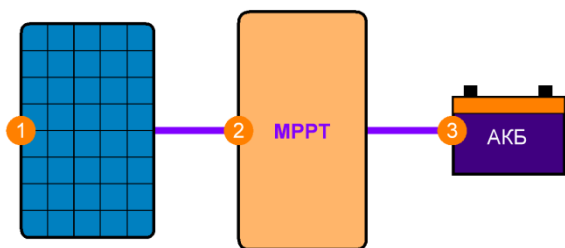
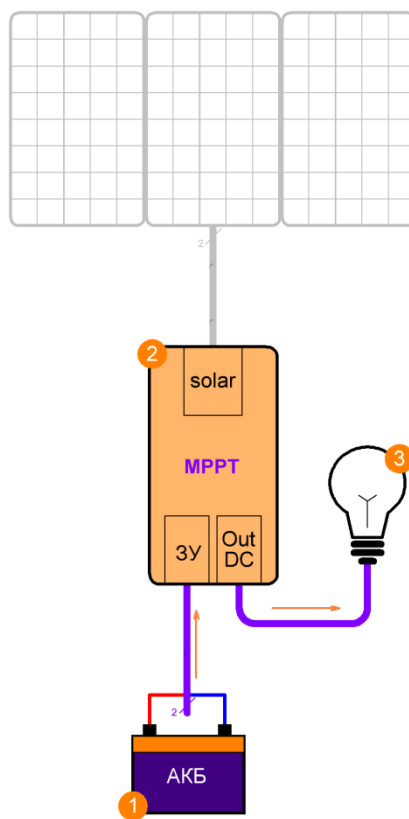
-Постоянный

Циклический режим работы

День



Ночь

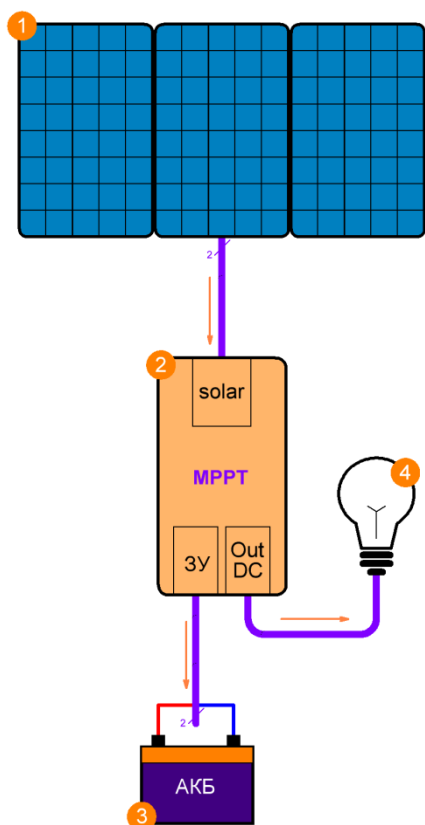


Энергия от солнечных **1** панелей через контроллер **2** накапливается в аккумуляторе **3**

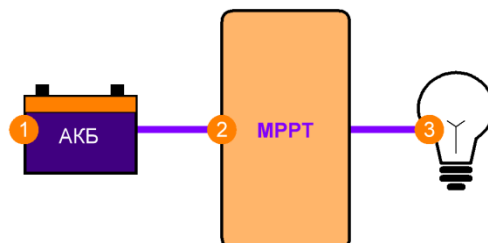
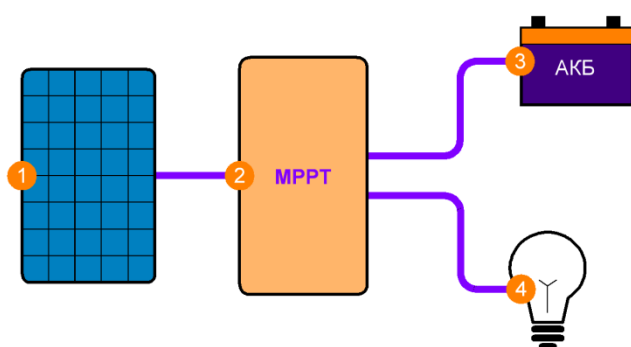
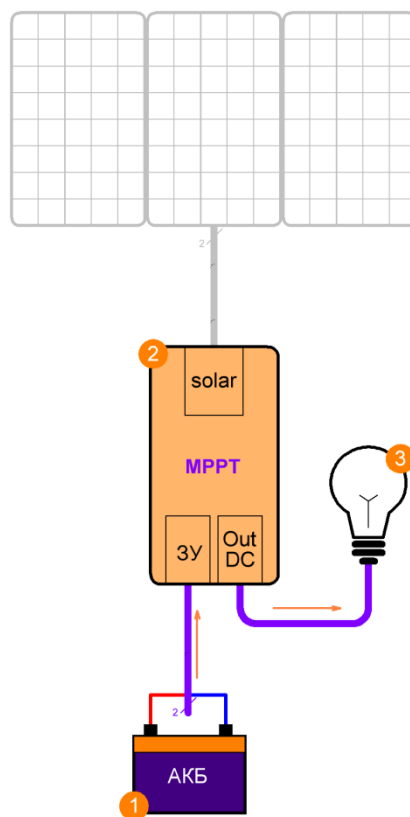
Накопленная в аккумуляторе **1** энергия отдается потребителям **3**

Постоянный режим работы

Энергии от солнца достаточно

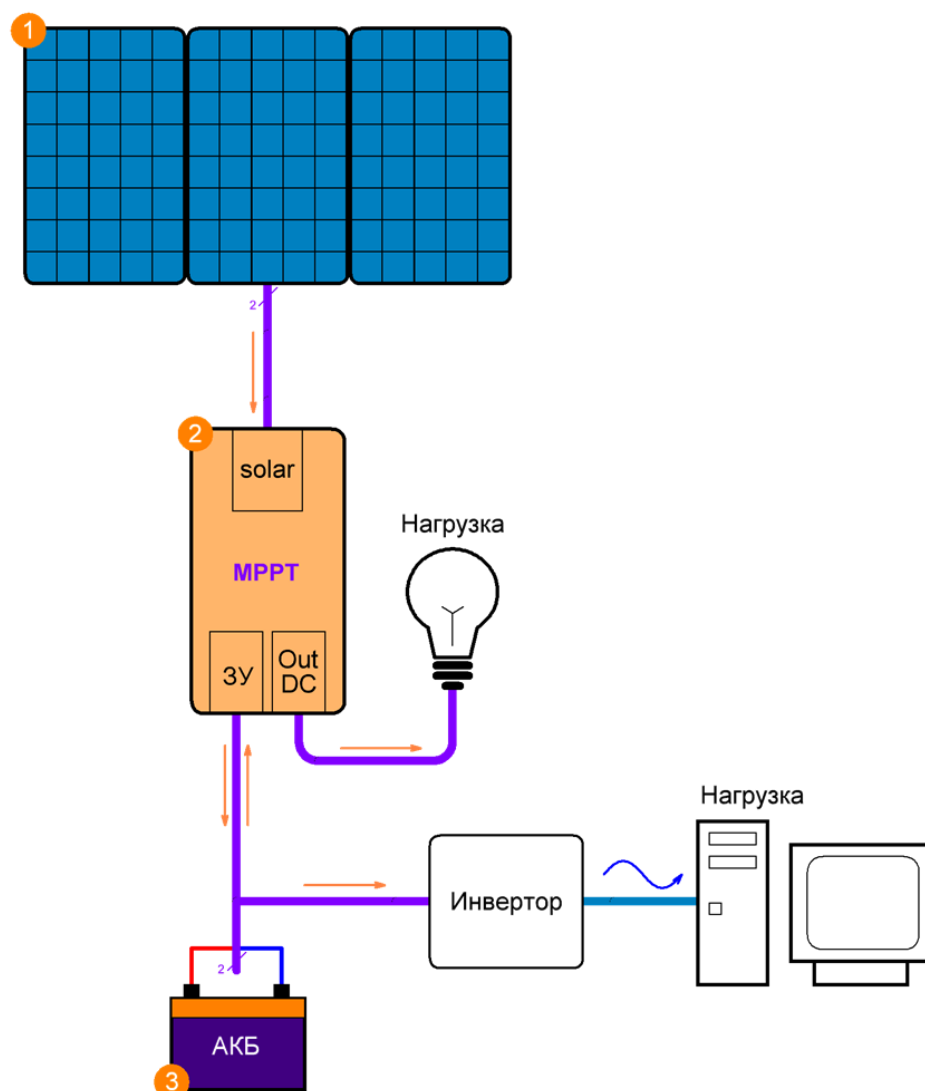


Энергии от солнца недостаточно
(облачно или ночь)



Энергия от солнечных панелей ① через контроллер ② накапливается в аккумуляторе ③. Параллельно энергия передается подключенным потребителям ④

При отсутствии солнечной энергии потребители ③ питаются накопленной в аккумуляторе ① энергией.

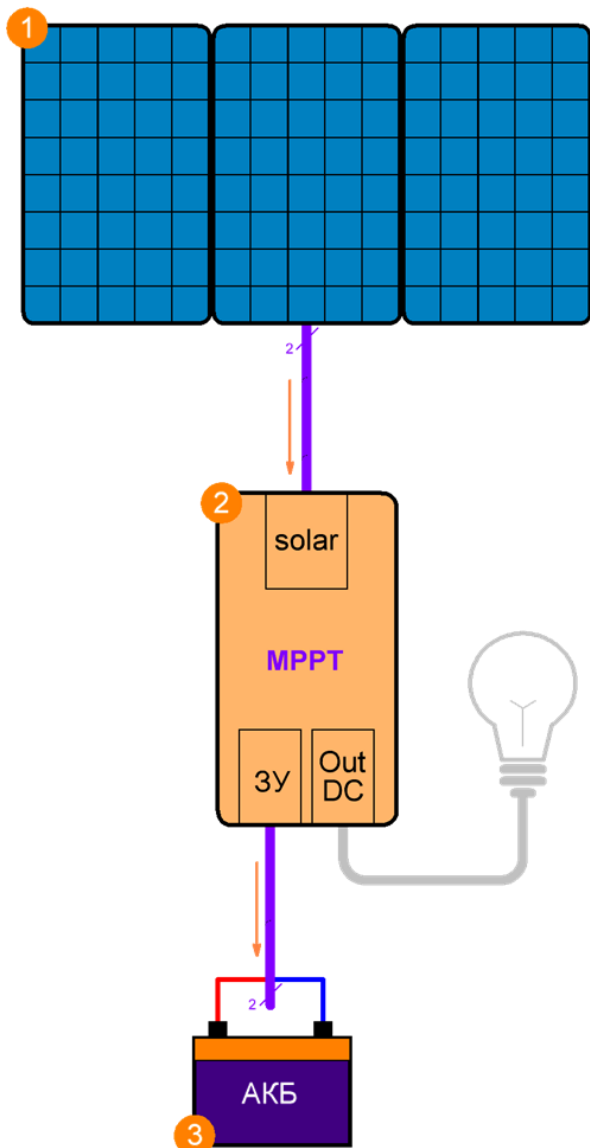
Модификация системы для потребителей переменного тока

В систему необходимо добавить инвертор, преобразующий постоянный ток от аккумуляторов в переменный 220В.

При подборе инвертора необходимо:

1. Согласовать напряжение на АКБ с входным напряжением на инверторе.
2. У инвертора должна быть функция защиты от глубокого разряда аккумулятора.
3. Мощность инвертора должна быть выше на 10-30% суммарной мощности подключаемых потребителей.

Комплектация системы



50 Вт

- 1 Солнечная панель Delta SM 50-12 М – 1 шт.
- 2 Солнечный контроллер Delta MPPT 2410 – 1 шт.
- 3 Аккумуляторная батарея Delta GEL 12-26 – 1 шт.
- 4 Дополнительное оборудование

100 Вт

- 1 Солнечная панель Delta SM 100-12 М – 1 шт.
- 2 Солнечный контроллер Delta MPPT 2410 – 1 шт.
- 3 Аккумуляторная батарея Delta GEL 12-55 – 1 шт.
- 4 Дополнительное оборудование

150 Вт

- 1 Солнечная панель Delta SM 150-12 М – 1 шт.
- 2 Солнечный контроллер Delta MPPT 2410 – 1 шт.
- 3 Аккумуляторная батарея Delta GEL 12-85 – 1 шт.
- 4 Дополнительное оборудование

260 Вт

- 1 Солнечная панель Delta BST 260-24 P – 1 шт.
- 2 Солнечный контроллер Delta MPPT 2410 – 1 шт.
- 3 Аккумуляторная батарея Delta GEL 12-120 – 1 шт.
- 4 Дополнительное оборудование

В комплект дополнительного оборудования входят коннекторы определенного типа в необходимом количестве и кабель требуемого сечения в количестве 50м.