

КАТАЛОГ

2013 год

Однофазные стабилизаторы напряжения переменного тока

Lider серии W



Однофазные стабилизаторы серии PSxxxxW



Однофазный стабилизатор PS100

Однофазные стабилизаторы
PS400W, PS600W



Однофазные стабилизаторы
PS900W, PS1200W, PS2000W

Однофазные стабилизаторы
PS3000W, PS5000W, PS7500W,
PS10000W, PS12000W



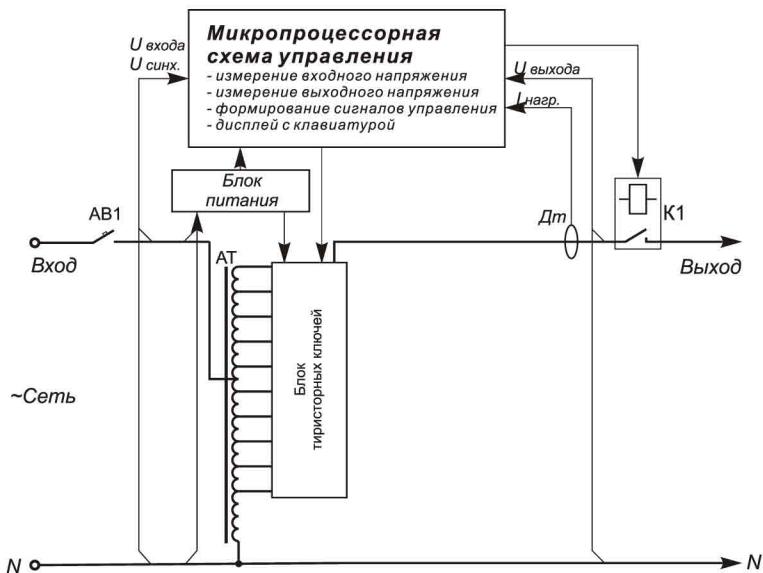
Однофазные стабилизаторы
PS15000W, PS20000W, PS30000W

INTEPS

Стабилизаторы напряжения переменного тока серии LIDER PSxxxxxW

Серия стабилизаторов напряжения переменного тока LIDER PSxxxxx W разработана для питания и защиты от колебаний напряжения в сети широкой гаммы бытовых электроприборов – холодильников, стиральных и посудомоечных машин, кондиционеров и бытовой видео- и аудиоаппаратуры. Мощность устройств варьируется от 100 ВА до 30000 ВА для однофазных стабилизаторов и от 2,7 кВа до 90 кВа для трёхфазных. Устройства малой мощности (от 400 до 2000 ВА включительно) выполнены на базе автотрансформатора с пониженным уровнем шумов, удовлетворяющим требованиям СанПИН 001-96 для бытовой техники и ПЭВМ. Это позволяет использовать их круглосуточно в жилых помещениях для обеспечения стабилизированным напряжением HI-FI аппаратуры и домашних кинотеатров. Стабилизаторы имеют рабочий диапазон отклонения входного напряжения 125-275 В (для моделей W-30) и 110-320 В (для моделей W-50).

Стабилизаторы серии W являются наиболее простыми из стабилизаторов производства НПП «ИНТЕПС». Будучи полностью электронными, они не включает в себя подвижных элементов и имеют точность стабилизации $\pm 4,5\%$. Скорость отработки управляющих сигналов составляет 250 В/сек (для сравнения, у электромеханических стабилизаторов эта величина равна 15-20 В/сек).



Принцип работы стабилизаторов серии W основан на переключении отводов автотрансформатора. Отводы коммутируются с помощью полупроводниковых (тиристорных) ключей. Управление полупроводниковыми ключами осуществляется микропроцессорной схемой управления, «сердцем» которой является контроллер фирмы Microchip. Блок управления

постоянно оценивает величины входного и выходного напряжений и тока нагрузки и принимает решения о подключении одного из 8 каналов с тем, чтобы обеспечить на выходе напряжение $220\text{ В} \pm 4,5\%$. Все переключения ключей осуществляются без прерывания питания нагрузки и без искажения формы синусоиды, т.е. в режиме, наиболее безопасном для подключенных к стабилизатору устройств.

Для обеспечения вывода информации о работе стабилизатора и изменения регулируемых параметров стабилизаторы мощностью от 3 до 30 кВА имеют цифровой светодиодный дисплей с 2-х кнопочной клавиатурой. Клавиатура дисплея позволяет вывести на экран информацию о величине входного и выходного напряжений стабилизатора, о мощности, подключенной к стабилизатору нагрузки, температуре силовых ключей. С помощью клавиатуры производится также установка требуемого выходного напряжения (в диапазоне 210...230 В с дискретностью 2 В) и точности регулирования.

Стабилизаторы серии «W» мощностью от 900 ВА до 30 кВА опционно могут комплектоваться автоматическим встроенным байпасом (в моделях мощностью от 15 до 30 кВА байпас входит в стандартную комплектацию) и компьютерным интерфейсом RS232 (модели мощностью от 3 до 30 кВА).

В случае отказа стабилизатора входное напряжение будет подаваться на нагрузку по линии байпаса в обход неисправной силовой части схемы. В этом режиме при необходимости величина выходного напряжения продолжает постоянно контролироваться и при выходе за пределы диапазона 150-260 В нагрузка отключается.

Стабилизаторы мощностью от 900 до 2000 ВА по заказу могут выполняться с клеммной колодкой и/или ручным байпасом.

Стабилизаторы мощностью от 3000 ВА предоставляют возможность установки величины выходного напряжения в пределах 210...230 вольт. Это позволяет добиться либо более корректной работы приборов, рассчитанных на напряжение 230 вольт, либо сэкономить на освещении, немного снизив напряжение.

Стабилизаторы разработаны и серийно выпускаются в соответствии с ТУ 3468-001-49034602-99.

Конструктивно стабилизаторы серии W мощностью до 12 кВА выполнены в металлическом корпусе с вентиляционными отверстиями и могут устанавливаться как на горизонтальной поверхности, так и крепиться к стене, навешиваться на стойку. Стабилизаторы мощностью от 15 кВА выполнены в металлическом корпусе напольного исполнения.

На боковой панели стабилизаторов расположен блок клеммных зажимов для подключения сети и нагрузки.

Стабилизаторы имеют климатическое исполнение УХЛ 3.1 со степенью защиты IP20.

Условия работы в неотопляемых помещениях:

- температура окружающей среды от -40 до $+40^{\circ}\text{C}$
- относительная влажность воздуха не более 98%

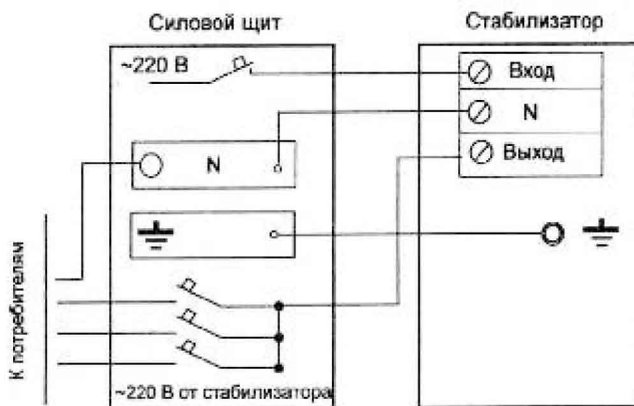


Схема подключения стабилизатора напряжения переменного тока в однофазной сети.

***Примечание.** Производитель стабилизаторов ООО «Научно-производственное предприятие ИНТЕПС» имеет право вносить изменения, не ухудшающие технические характеристики стабилизаторов без предварительного уведомления потребителей.

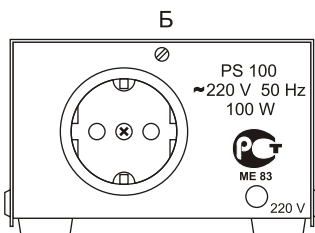
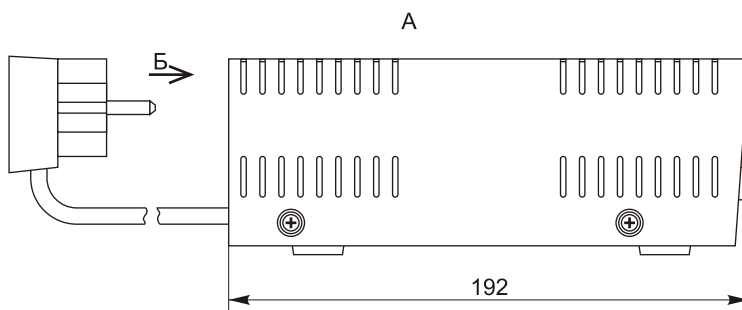
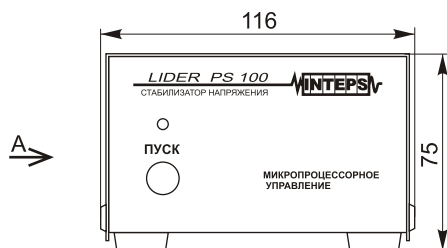
Стабилизатор напряжения переменного тока LIDER PS100

Технические характеристики

	PS100
Входные параметры:	
Номинальное напряжение сети, В	220
Частота питающей сети, Гц	50
Рабочий диапазон входного напряжения, В	125...275
Номинальный диапазон входного напряжения, В	155...260
Максимальный ток, потребляемый из сети при изменении входного напряжения в номинальном диапазоне при номинальной нагрузке, А	0,65
Выходные параметры:	
Номинальное выходное напряжение, В	220
Точность стабилизации выходного напряжения при изменении входного от 155 В до 260 В, % от номинального	±5
Номинальная мощность нагрузки, ВА / ток нагрузки, А	100 / 0,45
Изменение нагрузки, % от номинальной	0...100
Эксплуатационные параметры:	
Климатическое исполнение	УХЛ 3.1
КПД, не менее	0,9
Форма выходного напряжения	не искажается
Отклик на возмущение, мс	не более 40
Скорость реакции на возмущение сети, В/с	не менее 150
Уровень шума, дБ	не более 40
Диапазон температур, °С	от -40 до +40
Влажность	не более 98% при 25° С
Габариты, Ш x Г x В, мм	116 x 192 x 75
Масса, не более, кг	1,6
Индикация и сигнализация:	
Индикация аварии сети	
Звуковая сигнализация аварии	
Контроль и защита:	
Плавкие предохранители	
Класс защиты	IP20
Установка:	настольная

Подключение:

Стабилизатор подключается к сети сетевым шнуром с вилкой. Длина шнура 1,7 м. Нагрузка подключается к выходу стабилизатора через розетку, расположенную на задней стенке.



Габаритные размеры стабилизатора напряжения переменного тока LIDER PS100.

Стабилизатор напряжения переменного тока LIDER PS400W

Технические характеристики

PS400W

Входные параметры:

Номинальное напряжение сети, В	220
Частота питающей сети, Гц	50
Рабочий диапазон входного напряжения, В	125...275
Номинальный диапазон входного напряжения, В	150...265
Максимальный ток, потребляемый из сети при изменении входного напряжения в номинальном диапазоне при номинальной нагрузке, А	2,7

Выходные параметры:

Номинальное выходное напряжение, В	220
Точность стабилизации выходного напряжения при изменении входного в номинальном диапазоне	±4,5%
Номинальная мощность нагрузки, ВА / ток нагрузки, А	400 / 1,8
Изменение нагрузки, % от номинальной	0...100

Эксплуатационные параметры:

Климатическое исполнение	УХЛ 3.1
КПД, не менее	0,9
Перегрузочная способность	при $R_{нагр.} > 1,1 R_{ном.}$ – 10 сек.; при $R_{нагр.} > 2 R_{ном.}$ – 2 сек.
Форма выходного напряжения	не искажается
Отклик на возмущение, мс	не более 40
Скорость реакции на возмущение сети, В/с	не менее 150
Уровень шума, дБ	не более 40
Диапазон температур, °С	от -40 до +40
Влажность	не более 98% при 25° С
Габариты, Ш x Г x В, мм	206 x 92 x 208
Масса, не более, кг	4,5

Индикация и сигнализация:

Светодиодная индикация рабочего состояния
Индикация аварии сети и индикация аварии стабилизатора
Индикация перегрузки

Контроль и защита:

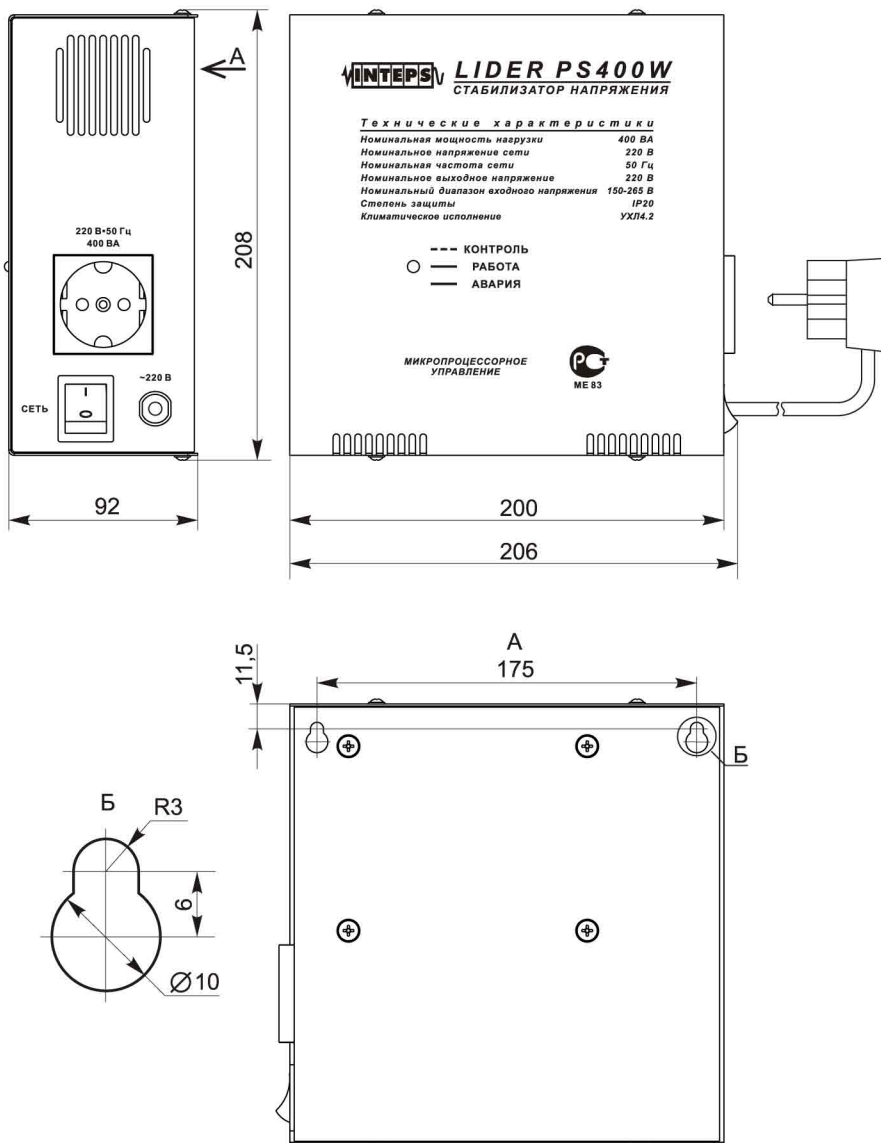
Контроль тока нагрузки	
Отключение выхода при перегрузке	
Плавкие предохранители	
Класс защиты	IP20

Установка:

настольная или
навесная настенная

Подключение:

Стабилизатор подключается к сети сетевым шнуром с вилкой. Длина шнура 1,7 м. Нагрузка подключается к выходу стабилизатора через 1 розетку, расположенную на боковой стенке.



Габаритные и установочные размеры стабилизаторов напряжения переменного тока
LIDER PS400W

Стабилизатор напряжения переменного тока LIDER PS600W

Технические характеристики

PS600W

Входные параметры:

Номинальное напряжение сети, В	220
Частота питающей сети, Гц	50
Рабочий диапазон входного напряжения, В	125...275
Номинальный диапазон входного напряжения, В	165...265
Максимальный ток, потребляемый из сети при изменении входного напряжения в номинальном диапазоне при номинальной нагрузке, А	3,63

Выходные параметры:

Номинальное выходное напряжение, В	220
Точность стабилизации выходного напряжения при изменении входного в номинальном диапазоне	±4,5%
Номинальная мощность нагрузки, ВА / ток нагрузки, А	600 / 2,7
Изменение нагрузки, % от номинальной	0...100

Эксплуатационные параметры:

Климатическое исполнение	УХЛ 3.1
КПД, не менее	0,9
Перегрузочная способность	при Pнагр. > 1,1Pном. – 10 сек.; при Pнагр. > 2Pном. – 2 сек.
Форма выходного напряжения	не искажается
Отклик на возмущение, мс	не более 40
Скорость реакции на возмущение сети, В/с	не менее 150
Уровень шума, дБ	не более 40
Диапазон температур, °С	от -40 до +40
Влажность	не более 98% при 25° С
Габариты, Ш x Г x В, мм	206 x 92 x 208
Масса, не более, кг	4,8

Индикация и сигнализация:

Светодиодная индикация рабочего состояния
Индикация аварии сети и индикация аварии стабилизатора
Индикация перегрузки

Контроль и защита:

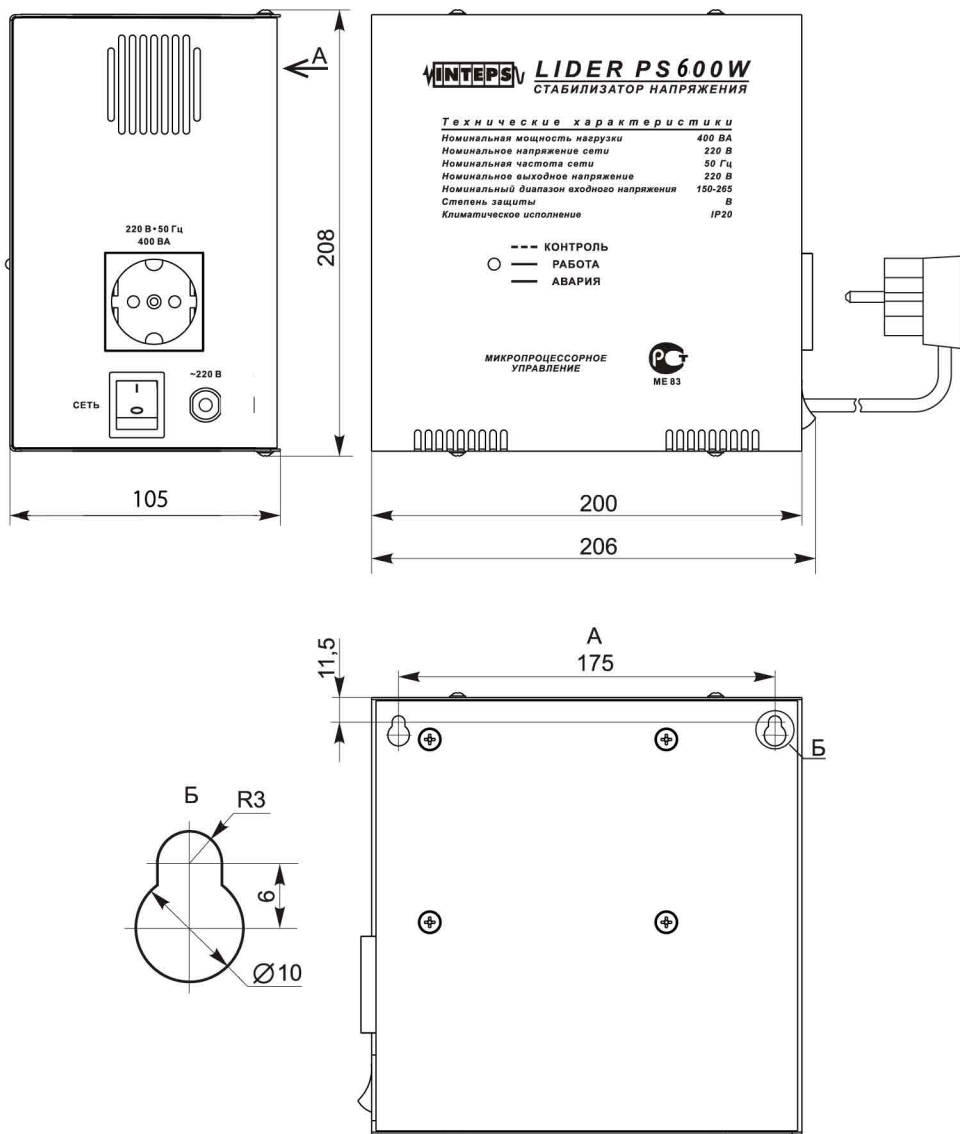
Контроль тока нагрузки	
Отключение выхода при перегрузке	
Плавкие предохранители	
Класс защиты	IP20

Установка:

настольная или
навесная настенная

Подключение:

Стабилизатор подключается к сети сетевым шнуром с вилкой. Длина шнура 1,7 м. Нагрузка подключается к выходу стабилизатора через 1 розетку, расположенную на боковой стенке.



Габаритные и установочные размеры стабилизатора напряжения переменного тока LIDER PS600W настенного исполнения

Стабилизатор напряжения переменного тока LIDER PS800W

Технические характеристики

Входные параметры:

Номинальное напряжение сети, В	220
Номинальный диапазон входного напряжения, В	165...265
Рабочий диапазон входного напряжения, В	125...275
Частота питающей сети, Гц	50
Точность стабилизации выходного напряжения при изменении входного в номинальном диапазоне	+/- 4,5%
Максимальный ток, потребляемый из сети при изменении входного напряжения в номинальном диапазоне при номинальной нагрузке, А	4,56

Выходные параметры:

Номинальное выходное напряжение	220
Изменение нагрузки, % от номинальной	0...100
Номинальная мощность нагрузки, ВА/ ток нагрузки, А	800/3,6

Эксплуатационные параметры:

Климатическое исполнение	УХЛ 3,1
КПД, не менее	0,9
Перегрузочная способность	при $R_{нагр.} > 1,1 R_{ном.}$ -10 сек при $R_{нагр.} > 2 R_{ном.}$ -2 сек. не
Форма выходного напряжения	искажается
Отклик на возмущение, мс	не более 40
Скорость реакции на возмущение сети, В/с	не менее 150
Уровень шума, дБ	не более 40
Диапазон температур, С	от -40 до +40
Влажность	не более 98% при +25° С
Габариты, Ш x Г x В, мм	206 x 125 x 208
Масса, не более, кг	5
Класс защиты	IP20

Индикация и сигнализация

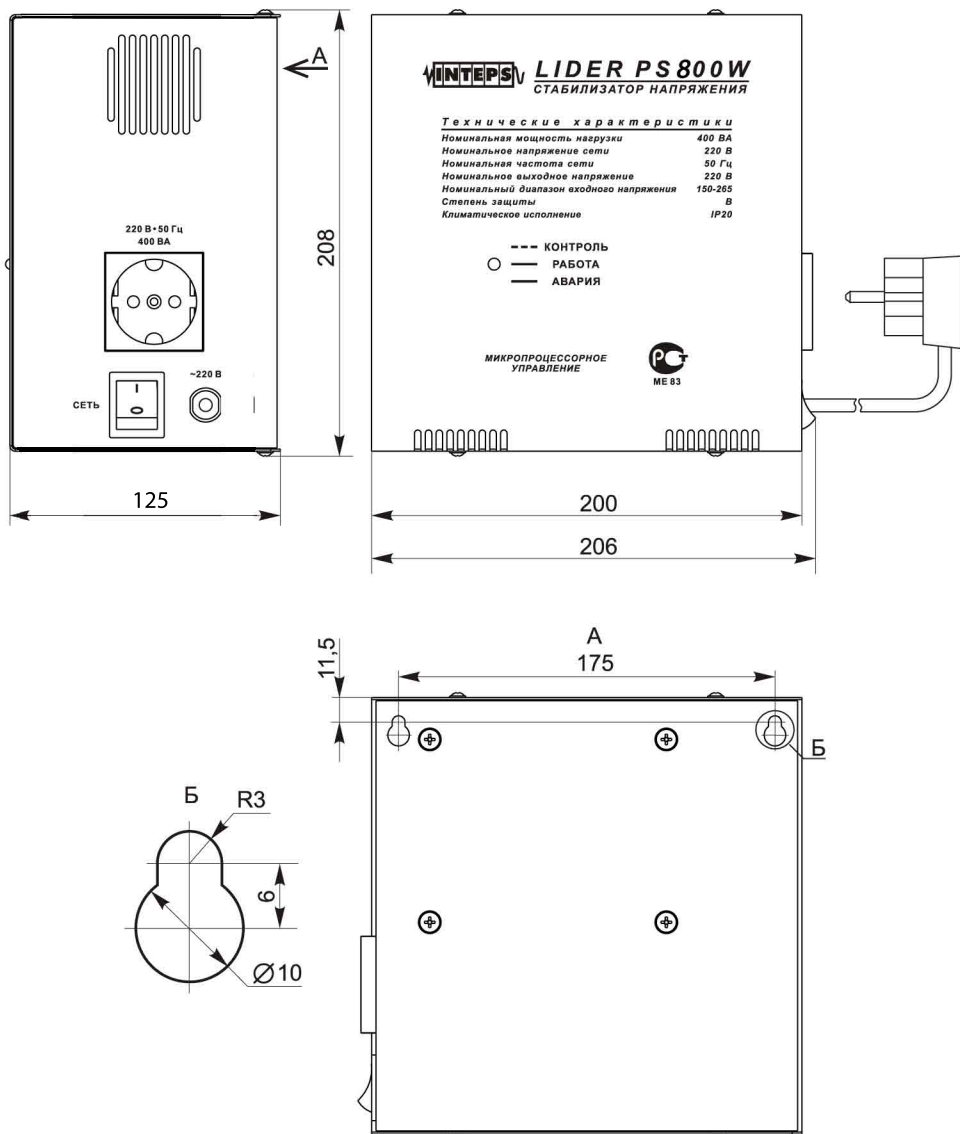
Светодиодная индикация рабочего состояния, Индикация аварии сети и индикация аварии стабилизатора, Индикация перегрузки

Контроль и защита

Контроль тока нагрузки, Отключение выхода при перегрузке и выходе выходного напряжения за рамки допустимого, дополнительно плавкие предохранители

Установка: Настольная или навесная настенная

Подключение: Стабилизатор подключается к сети сетевым шнуром с вилкой. Длина шнура 1.7 м. нагрузка подключается к выходу стабилизатора через 1 розетку



Габаритные и установочные размеры стабилизатора напряжения переменного тока LIDER PS800W настенного исполнения

Стабилизатор напряжения переменного тока LIDER PS900W

Технические характеристики

	PS900W-30 (-К)*	PS900W-50 (-К)*
Входные параметры:		
Номинальное напряжение сети, В	220	220
Частота питающей сети, Гц	50	50
Рабочий диапазон входного напряжения, В	125...275	110...320
Номинальный диапазон входного напряжения, В	150...265	128...320
Максимальный ток, потребляемый из сети при изменении входного напряжения в номинальном диапазоне при номинальной нагрузке, А	6	7
Выходные параметры:		
Номинальное выходное напряжение, В	220	220
Точность стабилизации выходного напряжения при изменении входного в номинальном диапазоне	±4,5%	±4,5%
Номинальная мощность нагрузки, ВА / ток нагрузки, А	900 / 4,1	900 / 4,1
Изменение нагрузки, % от номинальной	0...100	0...100
Эксплуатационные параметры:		
КПД, %	89	
Перегрузочная способность	при Rнагр. от 1,1 до 1,5 Rном. – 10 сек. при Rнагр. > 1,5 Rном. – 2 сек. при Rнагр. > 2 Rном. – 1 сек. при Rнагр. > 6 Rном. – 10 мсек.	
Активная потребляемая мощность на холостом ходу	не более 6 Вт	
Искажение синусоидальности напряжения	не вносит искажений	
Отклик на возмущение, мс	не более 40	
Скорость реакции на возмущение сети, В/с	не менее 250	
Уровень шума, дБ	не более 40	
Диапазон температур, °С	от-40до +35	
Влажность	не более 98% при 25° С	
Габариты, Ш x Г x В, мм	265 x 135 x 245 (285 x 135 x 245)*	
Вес, кг	10	10
Индикация и сигнализация:		
Индикация режима нормальной работы		
Индикация аварии сети и индикация аварии стабилизатора		
Индикация перегрузки		
Индикация короткого замыкания (К.З.)		
Контроль и защита:		
Контроль тока нагрузки		
Отключение выхода при перегрузке с однократным автоматическим повторным включением (АПВ) через 10 сек.		
Плавкие предохранители		
Быстродействующая защита от К.З. (не более 10 мс) при Rнагр. > 6 Rном.		
Класс защиты	IP20	
Установка:	настольная или навесная настенная	
Подключение:		
Стабилизатор подключается к сети сетевым шнуром с вилкой. Длина шнура 1,7 м. Нагрузка подключается к выходу стабилизатора через 2 розетки, расположенные на боковой панели.		

*Стабилизаторы серии W-...-К комплектуются клемной колодкой для подключения к сети и потребителям

Стабилизатор напряжения переменного тока LIDER PS1200W

Технические характеристики

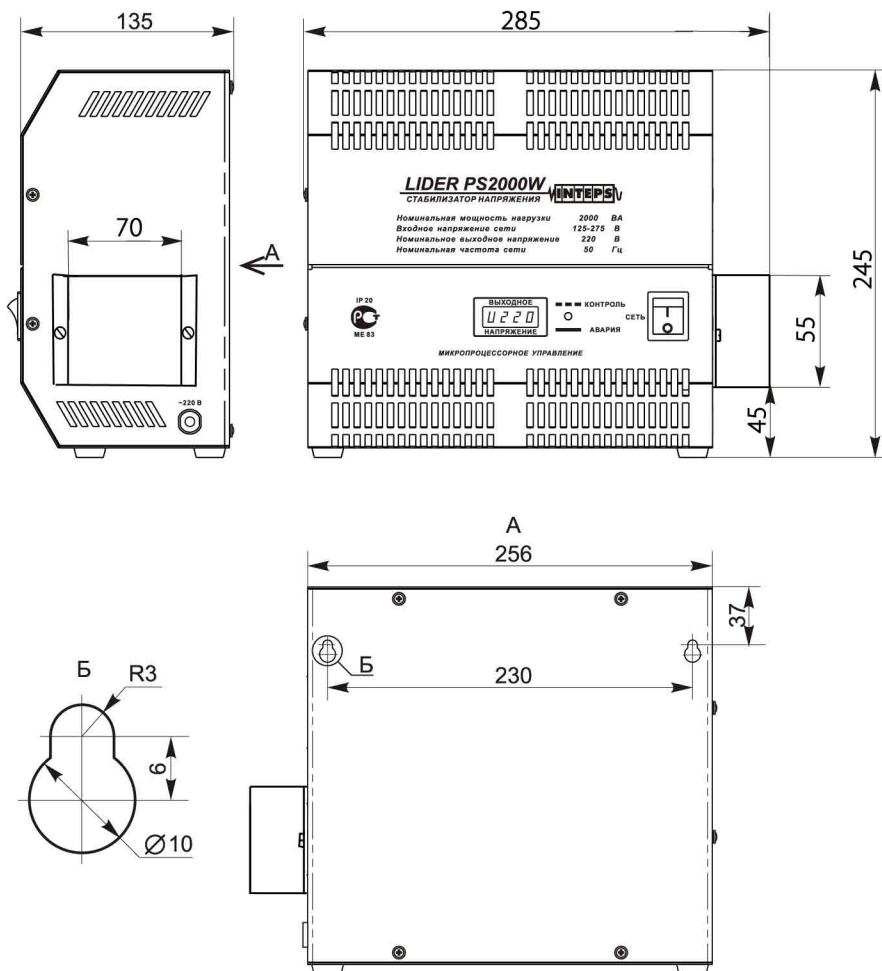
	PS1200W-30(-K)*	PS1200W-50(-K)*
Входные параметры:		
Номинальное напряжение сети, В	220	220
Частота питающей сети, Гц	50	50
Рабочий диапазон входного напряжения, В	125...275	110...320
Номинальный диапазон входного напряжения, В	150...265	128...320
Максимальный ток, потребляемый из сети при изменении входного напряжения в номинальном диапазоне при номинальной нагрузке, А	8	9,4
Выходные параметры:		
Номинальное выходное напряжение, В	220	220
Точность стабилизации выходного напряжения при изменении входного в номинальном диапазоне	±4,5%	±4,5%
Номинальная мощность нагрузки, ВА / ток нагрузки, А	1200 / 5,5	1200 / 5,5
Изменение нагрузки, % от номинальной	0...100	0...100
Эксплуатационные параметры:		
КПД, %	92	
Перегрузочная способность	при Rнагр. от 1,1 до 1,5 Rном. – 10 сек. при Rнагр. > 1,5 Rном. – 2 сек. при Rнагр. > 2 Rном. – 1 сек. при Rнагр. > 6 Rном. – 10 мсек.	
Активная потребляемая мощность на холостом ходу, не более	6 Вт	
Искажение синусоидальности напряжения	не вносит искажений	
Отклик на возмущение, мс	не более 40	
Скорость реакции на возмущение сети, В/с	не менее 250	
Уровень шума, дБ	не более 40	
Диапазон температур, °С	от-40 до +35	
Влажность	не более 98% при 25° С	
Габариты, Ш x Г x В, мм	265 x 135 x 245 (285 x 135 x 245)*	
Вес, кг	10	10
Индикация и сигнализация:		
Индикация режима нормальной работы		
Индикация аварии сети и индикация аварии стабилизатора		
Индикация перегрузки		
Индикация короткого замыкания (К.З.)		
Контроль и защита:		
Контроль тока нагрузки		
Отключение выхода при перегрузке с однократным автоматическим повторным включением (АПВ) через 10 сек.		
Плавкие предохранители		
Быстродействующая защита от К.З. (не более 10 мс) при Rнагр. > 6 Rном.		
Класс защиты	IP20	
Установка:	настольная или навесная настенная	
Подключение:		
Стабилизатор подключается к сети сетевым шнуром с вилкой. Длина шнура 1,7 м. Нагрузка подключается к выходу стабилизатора через 2 розетки, расположенные на боковой панели.		

*Стабилизаторы серии W-...-K комплектуются клемной колодкой для подключения к сети и потребителям

Стабилизатор напряжения переменного тока LIDER PS2000W

Технические характеристики

	PS2000W-30(-К)*	PS2000W-50(-К)*
Входные параметры:		
Номинальное напряжение сети, В	220	220
Частота питающей сети, Гц	50	50
Рабочий диапазон входного напряжения, В	125...275	110...320
Номинальный диапазон входного напряжения, В	150...265	128...320
Максимальный ток, потребляемый из сети при изменении входного напряжения в номинальном диапазоне при номинальной нагрузке, А	13,3	15,6
Выходные параметры:		
Номинальное выходное напряжение, В	220	220
Точность стабилизации выходного напряжения при изменении входного в номинальном диапазоне	±4,5%	±4,5%
Номинальная мощность нагрузки, ВА / ток нагрузки, А	2000 / 9,1	2000 / 9,1
Изменение нагрузки, % от номинальной	0...100	0...100
Эксплуатационные параметры:		
КПД, %	92	
Перегрузочная способность	при Rнагр. от 1,1 до 1,5 Rном. – 10 сек. при Rнагр. > 1,5 Rном. – 2 сек. при Rнагр. > 2 Rном. – 1 сек. при Rнагр. > 6 Rном. – 10 мсек.	
Активная потребляемая мощность на холостом ходу, не более	8 Вт	
Искажение синусоидальности напряжения	не вносит искажений	
Отклик на возмущение, мс	не более 40	
Скорость реакции на возмущение сети, В/с	не менее 250	
Уровень шума, дБ	не более 40	
Диапазон температур, °С	от-40до +35	
Влажность	не более 98% при 25° С	
Габариты, Ш x Г x В, мм	265 x 135 x 245(285 x 135 x 245)*	
Вес, кг	11	11
Индикация и сигнализация:		
Индикация режима нормальной работы		
Индикация аварии сети и индикация аварии стабилизатора		
Индикация перегрузки		
Индикация короткого замыкания (К.З.)		
Контроль и защита:		
Контроль тока нагрузки		
Отключение выхода при перегрузке с однократным автоматическим повторным включением (АПВ) через 10 сек.		
Плавкие предохранители		
Быстродействующая защита от К.З. (не более 10 мс) при Rнагр. > 6 Rном.		
Класс защиты	IP20	
Установка:	настольная или навесная настенная	
Подключение:		
Стабилизатор подключается к сети сетевым шнуром с вилкой. Длина шнура 1,7 м. Нагрузка подключается к выходу стабилизатора через 2 розетки, расположенные на боковой панели.		
*Стабилизаторы серии W-...-К комплектуются клемной колодкой для подключения к сети и потребителям		



Габаритные и установочные размеры стабилизаторов напряжения переменного тока
 LIDER PS 900W-30(50)K, LIDER PS 1200W-30(50)K, LIDER PS 2000W-30(50)K
 со светодиодной индикацией

Стабилизатор напряжения переменного тока LIDER PS3000W

Технические характеристики

	PS3000W-30	PS3000W-50
Входные параметры:		
Номинальное напряжение сети, В	220	220
Частота питающей сети, Гц	50	50
Рабочий диапазон входного напряжения, В	125...275	110...320
Номинальный диапазон входного напряжения, В	150...265	128...320
Максимальный ток, потребляемый из сети при изменении входного напряжения в номинальном диапазоне при номинальной нагрузке, А	20	23,4
Выходные параметры:		
Номинальное выходное напряжение, В	210...230	210...230
Точность стабилизации выходного напряжения при изменении входного от 165 В до 265 В, % от номинального	±4,5	±4,5
Номинальная мощность нагрузки, ВА / ток нагрузки, А	3000 / 13,6	3000 / 13,6
Изменение нагрузки, % от номинальной	0...100	0...100
Эксплуатационные параметры:		
Климатическое исполнение	УХЛ 3.1	
КПД, не менее	0,97	
Перегрузочная способность	при Rнагр. от 1,1 до 1,5 Rном. – 10 сек. при Rнагр. от 1,5 до 2 Rном. – 5 сек. при Rнагр. от 2 до 4 Rном. – 1 сек. при Rнагр. > 4 Rном. – 10 мсек.	
Искажение синусоидальности напряжения	не вносит искажений	
Отклик на возмущение, мс	не более 40	
Скорость реакции на возмущение сети, В/с	не менее 250	
Уровень шума, дБ	не более 40	
Диапазон температур, °С	от -40 до +40	
Влажность	не более 98% при 25° С	
Габариты, Ш x Г x В, мм	545 x 265 x 291	
Масса, не более, кг	26	26
Индикация и сигнализация:		
Индикация на светодиодном пятиразрядном цифровом дисплее величины входного и выходного напряжения, мощности нагрузки, температуры силовых ключей, аварий сети и стабилизатора.		
Память кода причин 32-х последних отключений стабилизатором нагрузки		
Контроль и защита:		
Контроль тока нагрузки		
Контроль температуры силовых ключей		
Отключение выхода при перегрузке с однократным автоматическим повторным включением (АПВ) через 10 сек.		
Автоматический вводный выключатель с тепловым и электромагнитным расцепителем		
Быстродействующая защита от КЗ (не более 10 мсек)		
Установка требуемого выходного напряжения (в диапазоне 210...230 В с дискретностью 2В) и точности регулирования		
Класс защиты IP20		
Установка:	настольная или навесная настенная	
Подключение:		
Стабилизатор подключается к сети через блок клеммных зажимов. Нагрузка подключается к выходу стабилизатора через блок клеммных зажимов.		
Дополнительно установлен «сухой контакт» для контроля работы стабилизатора.		

Стабилизатор напряжения переменного тока LIDER PS5000W

Технические характеристики

	PS5000W-30	PS5000W-50
Входные параметры:		
Номинальное напряжение сети, В	220	220
Частота питающей сети, Гц	50	50
Рабочий диапазон входного напряжения, В	125...275	110...320
Номинальный диапазон входного напряжения, В	150...265	128...320
Максимальный ток, потребляемый из сети при изменении входного напряжения в номинальном диапазоне при номинальной нагрузке, А	33,3	39,06
Выходные параметры:		
Номинальное выходное напряжение, В	210...230	210...230
Точность стабилизации выходного напряжения при изменении входного в номинальном диапазоне	±4,5%	±4,5%
Номинальная мощность нагрузки, ВА / ток нагрузки, А	5000 / 22,7	5000 / 22,7
Изменение нагрузки, % от номинальной	0...100	0...100
Эксплуатационные параметры:		
Климатическое исполнение	УХЛ 3.1	
КПД, не менее	0,97	
Перегрузочная способность	при R _{нагр.} от 1,1 до 1,5 R _{ном.} – 10 сек. при R _{нагр.} от 1,5 до 2 R _{ном.} – 5 сек. при R _{нагр.} от 2 до 4 R _{ном.} – 1 сек. при R _{нагр.} > 4 R _{ном.} – 10 мсек.	
Искажение синусоидальности напряжения	не вносит искажений	
Отклик на возмущение, мс	не более 40	
Скорость реакции на возмущение сети, В/с	не менее 250	
Уровень шума, дБ	не более 40	
Диапазон температур, °С	от -40 до +40	
Влажность	не более 98% при 25° С	
Габариты, Ш x Г x В, мм	545 x 265 x 291	
Масса, не более, кг	28	28
Индикация и сигнализация:		
Индикация на светодиодном пятиразрядном цифровом дисплее величины входного и выходного напряжения, мощности нагрузки, температуры силовых ключей, аварий сети и стабилизатора.		
Память кода причин 32-х последних отключений стабилизатором нагрузки		
Контроль и защита:		
Контроль тока нагрузки		
Контроль температуры силовых ключей		
Отключение выхода при перегрузке с однократным автоматическим повторным включением (АПВ) через 10 сек.		
Автоматический вводный выключатель с тепловым и электромагнитным расцепителем		
Быстродействующая защита от КЗ (не более 10 мсек)		
Установка требуемого выходного напряжения (в диапазоне 210...230 В с дискретностью 2В) и точности регулирования		
Класс защиты	IP20	
Установка:	настольная или навесная настенная	
Подключение:		
Стабилизатор подключается к сети через блок клеммных зажимов. Нагрузка подключается к выходу стабилизатора через блок клеммных зажимов.		
Дополнительно установлен «сухой контакт» для контроля работы стабилизатора.		

Стабилизатор напряжения переменного тока LIDER PS7500W

Технические характеристики

	PS7500W-30	PS7500W-50
Входные параметры:		
Номинальное напряжение сети, В	220	220
Частота питающей сети, Гц	50	50
Рабочий диапазон входного напряжения, В	125...275	110...320
Номинальный диапазон входного напряжения, В	150...265	128...320
Максимальный ток, потребляемый из сети при изменении входного напряжения в номинальном диапазоне при номинальной нагрузке, А	50	58,6
Выходные параметры:		
Номинальное выходное напряжение, В	210...230	210...230
Точность стабилизации выходного напряжения при изменении входного в номинальном диапазоне	±4,5%	±4,5%
Номинальная мощность нагрузки, ВА / ток нагрузки, А	7500 / 34,1	7500 / 34,1
Изменение нагрузки, % от номинальной	0...100	0...100
Эксплуатационные параметры:		
Климатическое исполнение	УХЛ 3.1	
КПД, не менее	0,97	
Перегрузочная способность	при P _{нагр.} от 1,1 до 1,5 P _{ном.} – 10 сек. при P _{нагр.} от 1,5 до 2 P _{ном.} – 5 сек. при P _{нагр.} от 2 до 4 P _{ном.} – 1 сек. при P _{нагр.} > 4 P _{ном.} – 10 мсек.	
Искажение синусоидальности напряжения	не вносит искажений	
Отклик на возмущение, мс	не более 40	
Скорость реакции на возмущение сети, В/с	не менее 250	
Уровень шума, дБ	не более 40	
Диапазон температур, °С	от -40 до +40	
Влажность	не более 98% при 25° С	
Габариты, Ш x Г x В, мм	545 x 265 x 291	
Вес, кг	36	36
Индикация и сигнализация:		
Индикация на светодиодном пятиразрядном цифровом дисплее величины входного и выходного напряжения, мощности нагрузки, температуры силовых ключей, аварий сети и стабилизатора.		
Память кода причин 32-х последних отключений стабилизатором нагрузки		
Контроль и защита:		
Контроль тока нагрузки		
Контроль температуры силовых ключей		
Отключение выхода при перегрузке с однократным автоматическим повторным включением (АПВ) через 10 сек.		
Автоматический вводный выключатель с тепловым и электромагнитным расцепителем		
Быстродействующая защита от КЗ (не более 10 мсек)		
Установка требуемого выходного напряжения (в диапазоне 210...230 В с дискретностью 2В) и точности регулирования		
Класс защиты IP20		
Установка:	настольная или навесная настенная	
Подключение:		
Стабилизатор подключается к сети через блок клеммных зажимов. Нагрузка подключается к выходу стабилизатора через блок клеммных зажимов.		
Дополнительно установлен «сухой контакт» для контроля работы стабилизатора.		

Стабилизатор напряжения переменного тока LIDER PS10000W

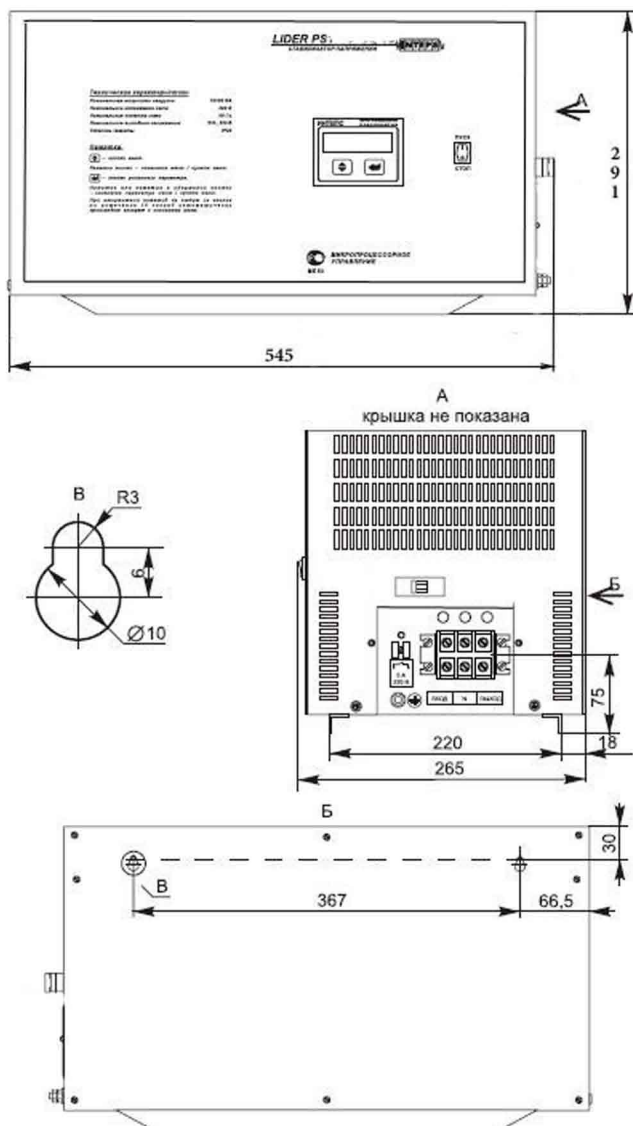
Технические характеристики

	PS10000W-30	PS10000W-50
Входные параметры:		
Номинальное напряжение сети, В	220	220
Частота питающей сети, Гц	50	50
Рабочий диапазон входного напряжения, В	125...275	110...320
Номинальный диапазон входного напряжения, В	150...265	128...320
Максимальный ток, потребляемый из сети при изменении входного напряжения в номинальном диапазоне при номинальной нагрузке, А	66,7	78,1
Выходные параметры:		
Номинальное выходное напряжение регулируемое, В	210...230	210...230
Точность стабилизации выходного напряжения при изменении входного в номинальном диапазоне	±4,5%	±4,5%
Номинальная мощность нагрузки, ВА / ток нагрузки, А	10000 / 45,5	10000 / 45,5
Изменение нагрузки, % от номинальной	0...100	0...100
Эксплуатационные параметры:		
Климатическое исполнение	УХЛ 3.1	
КПД, не менее	0,97	
Перегрузочная способность	при R _{нагр.} от 1,1 до 1,5 R _{ном.} – 10 сек. при R _{нагр.} от 1,5 до 2 R _{ном.} – 5 сек. при R _{нагр.} от 2 до 4 R _{ном.} – 1 сек. при R _{нагр.} > 4 R _{ном.} – 10 мсек.	
Искажение синусоидальности напряжения	не вносит искажений	
Отклик на возмущение, мс	не более 40	
Скорость реакции на возмущение сети, В/с	не менее 250	
Уровень шума, дБ	не более 40	
Диапазон температур, °С	от -40 до +40	
Влажность	не более 98% при 25° С	
Габариты, Ш x Г x В, мм	545 x 265 x 291	
Масса, не более, кг	41	41
Индикация и сигнализация:		
Индикация на светодиодном пятиразрядном цифровом дисплее величины входного и выходного напряжения, мощности нагрузки, температуры силовых ключей, аварий сети и стабилизатора.		
Память кода причин 32-х последних отключений стабилизатором нагрузки		
Контроль и защита:		
Контроль тока нагрузки		
Контроль температуры силовых ключей		
Отключение выхода при перегрузке с однократным автоматическим повторным включением (АПВ) через 10 сек.		
Автоматический вводный выключатель с тепловым и электромагнитным расцепителем		
Быстродействующая защита от КЗ (не более 10 мсек)		
Установка требуемого выходного напряжения (в диапазоне 210...230 В с дискретностью 2В) и точности регулирования		
Класс защиты	IP20	
Установка:	настольная или навесная настенная	
Подключение:		
Стабилизатор подключается к сети через блок клеммных зажимов. Нагрузка подключается к выходу стабилизатора через блок клеммных зажимов.		
Дополнительно установлен «сухой контакт» для контроля работы стабилизатора.		

Стабилизатор напряжения переменного тока LIDER PS12000W

Технические характеристики

	PS12000W-30	PS12000W-50
Входные параметры:		
Номинальное напряжение сети, В	220	220
Частота питающей сети, Гц	50	50
Рабочий диапазон входного напряжения, В	125...275	110...320
Номинальный диапазон входного напряжения, В	150...265	128...320
Максимальный ток, потребляемый из сети при изменении входного напряжения в номинальном диапазоне при номинальной нагрузке, А	80	93,7
Выходные параметры:		
Номинальное выходное напряжение, В	210...230	210...230
Точность стабилизации выходного напряжения при изменении входного в номинальном диапазоне	±4,5%	±4,5%
Номинальная мощность нагрузки, ВА / ток нагрузки, А	12000 / 54,5	12000 / 54,5
Изменение нагрузки, % от номинальной	0...100	0...100
Эксплуатационные параметры:		
Климатическое исполнение	УХЛ 3.1	
КПД, не менее	0,97	
Перегрузочная способность	при Рнагр. от 1,1 до 1,5 Рном. – 10 сек. при Рнагр. от 1,5 до 2 Рном. – 5 сек. при Рнагр. от 2 до 4 Рном. – 1 сек. при Рнагр. > 4 Рном. – 10 мсек. не вносит искажений	
Искажение синусоидальности напряжения	не более 40	
Отклик на возмущение, мс	не менее 250	
Скорость реакции на возмущение сети, В/с	не более 40	
Уровень шума, дБ	от -40 до +40	
Диапазон температур, °С	не более 98% при 25° С	
Влажность	545 x 265 x 291	
Габариты, Ш x Г x В, мм	41	41
Масса, не более, кг		
Индикация и сигнализация:		
Индикация на светодиодном пятиразрядном цифровом дисплее величины входного и выходного напряжения, мощности нагрузки, температуры силовых ключей, аварий сети и стабилизатора.		
Память кода причин последних 32-х отключений стабилизатором нагрузки		
Контроль и защита:		
Контроль тока нагрузки		
Контроль температуры силовых ключей		
Отключение выхода при перегрузке с однократным автоматическим повторным включением (АПВ) через 10 сек.		
Автоматический вводный выключатель с тепловым и электромагнитным расцепителем		
Быстродействующая защита от КЗ (не более 10 мсек)		
Установка требуемого выходного напряжения (в диапазоне 210...230 В с дискретностью 2В) и точности регулирования		
Класс защиты	IP20	
Установка:	настольная или навесная настенная	
Подключение:		
Стабилизатор подключается к сети через блок клеммных зажимов. Нагрузка подключается к выходу стабилизатора через блок клеммных зажимов.		
Дополнительно установлен «сухой контакт» для контроля работы стабилизатора.		



Габаритные и установочные размеры стабилизаторов напряжения переменного тока:
 LIDER PS3000W, LIDER PS5000W, LIDER PS7500W,
 LIDER PS10000W, LIDER PS12000W.

Стабилизатор напряжения переменного тока LIDER PS15000W

Технические характеристики

	PS15000W-30	PS15000W+50/-30
Входные параметры:		
Номинальное напряжение сети, В	220	220
Частота питающей сети, Гц	50	50
Рабочий диапазон входного напряжения, В	125...275	110...275
Номинальный диапазон входного напряжения, В	150...265	130...265
Максимальный ток, потребляемый из сети при изменении входного напряжения в номинальном диапазоне при номинальной нагрузке, А	100	115,4
Выходные параметры:		
Номинальное выходное напряжение регулируемое, В	210...230	210...230
Точность стабилизации выходного напряжения при изменении входного в номинальном диапазоне	±4,5%	±4,5%
Номинальная мощность нагрузки, ВА / ток нагрузки, А	15000 / 68,2	15000 / 68,2
Изменение нагрузки, % от номинальной	0...100	0...100
Эксплуатационные параметры:		
Климатическое исполнение	УХЛ 3.1	
КПД, не менее	0,97	
Перегрузочная способность	при R _{нагр.} от 1,1 до 1,5 R _{ном.} – 10 сек. при R _{нагр.} от 1,5 до 2 R _{ном.} – 5 сек. при R _{нагр.} от 2 до 4 R _{ном.} – 1 сек. при R _{нагр.} > 4 R _{ном.} – 10 мсек.	
Искажение синусоидальности напряжения	не вносит искажений	
Отклик на возмущение, мс	не более 40	
Скорость реакции на возмущение сети, В/с	не менее 250	
Уровень шума, дБ	не более 40	
Диапазон температур, °С	от -40 до +40	
Влажность	не более 98% при 25° С	
Габариты, Ш x Г x В, мм	420 x 400 x 910	
Масса, не более, кг	75	75
Индикация и сигнализация:		
Индикация на светодиодном пятиразрядном цифровом дисплее величины входного и выходного напряжения, мощности нагрузки, температуры силовых ключей, аварий сети и стабилизатора.		
Память кода причин 32-х последних отключений стабилизатором нагрузки		
Контроль и защита:		
Контроль тока нагрузки		
Контроль температуры силовых ключей		
Отключение выхода при перегрузке с однократным автоматическим повторным включением (АПВ) через 10 сек.		
Автоматический вводный выключатель с тепловым и электромагнитным расцепителем		
Быстродействующая защита от КЗ (не более 10 мсек)		
Установка требуемого выходного напряжения (в диапазоне 210...230 В с дискретностью 2В) и точности регулирования		
Класс защиты	IP20	
Байпас автоматический встроенный		
Установка:	напольная	
Подключение:		
Стабилизатор подключается к сети через блок клеммных зажимов. Нагрузка подключается к выходу стабилизатора через блок клеммных зажимов.		

Стабилизатор напряжения переменного тока LIDER PS20000W

Технические характеристики

	PS20000W-30	PS2000W+50/-30
Входные параметры:		
Номинальное напряжение сети, В	220	220
Частота питающей сети, Гц	50	50
Рабочий диапазон входного напряжения, В	125...275	110...275
Номинальный диапазон входного напряжения, В	150...265	130...265
Максимальный ток, потребляемый из сети при изменении входного напряжения в номинальном диапазоне при номинальной нагрузке, А	133,3	153,8
Выходные параметры:		
Номинальное выходное напряжение регулируемое, В	210...230	210...230
Точность стабилизации выходного напряжения при изменении входного в номинальном диапазоне	±4,5%	±4,5%
Номинальная мощность нагрузки, ВА / ток нагрузки, А	20000 / 90,9	20000 / 90,9
Изменение нагрузки, % от номинальной	0...100	0...100
Эксплуатационные параметры:		
Климатическое исполнение	УХЛ 3.1	
КПД, не менее	0,97	
Перегрузочная способность	при Rнагр. от 1,1 до 1,5 Rном. – 10 сек. при Rнагр. от 1,5 до 2 Rном. – 5 сек. при Rнагр. от 2 до 4 Rном. – 1 сек. при Rнагр. > 4 Rном. – 10 мсек.	
Искажение синусоидальности напряжения	не вносит искажений	
Отклик на возмущение, мс	не более 40	
Скорость реакции на возмущение сети, В/с	не менее 250	
Уровень шума, дБ	не более 40	
Диапазон температур, °С	от -40 до +40	
Влажность	не более 98% при 25° С	
Габариты, Ш x Г x В, мм	420 x 400 x 910	
Масса, не более, кг	87	87

Индикация и сигнализация:

Индикация на светодиодном пятиразрядном цифровом дисплее величины входного и выходного напряжения, мощности нагрузки, температуры силовых ключей, аварий сети и стабилизатора.
Память кода причин 32-х последних отключений стабилизатором нагрузки

Контроль и защита:

Контроль тока нагрузки
Контроль температуры силовых ключей
Отключение выхода при перегрузке с однократным автоматическим повторным включением (АПВ) через 10 сек.
Автоматический вводный выключатель с тепловым и электромагнитным расцепителем
Быстродействующая защита от КЗ (не более 10 мсек)
Установка требуемого выходного напряжения (в диапазоне 210...230 В с дискретностью 2В) и точности регулирования
Класс защиты IP20

Байпас автоматический встроенный

Установка:

напольная

Подключение:

Стабилизатор подключается к сети через блок клеммных зажимов. Нагрузка подключается к выходу стабилизатора через блок клеммных зажимов.

Стабилизатор напряжения переменного тока LIDER PS30000W

Технические характеристики

PS30000W-30

Входные параметры:

Номинальное напряжение сети, В	220
Частота питающей сети, Гц	50
Рабочий диапазон входного напряжения, В	125...275
Номинальный диапазон входного напряжения, В	150...265
Максимальный ток, потребляемый из сети при изменении входного напряжения в номинальном диапазоне при номинальной нагрузке, А	200

Выходные параметры:

Номинальное выходное напряжение регулируемое, В	210...230
Точность стабилизации выходного напряжения при изменении входного в номинальном диапазоне	±4,5%
Номинальная мощность нагрузки, ВА / ток нагрузки, А	30000 / 136,4
Изменение нагрузки, % от номинальной	0...100

Эксплуатационные параметры:

Климатическое исполнение	УХЛ 3.1
КПД, не менее	0,97
Перегрузочная способность	при $R_{нагр.}$ от 1,1 до 1,5 $R_{ном.}$ – 10 сек. при $R_{нагр.}$ от 1,5 до 2 $R_{ном.}$ – 5 сек. при $R_{нагр.}$ от 2 до 4 $R_{ном.}$ – 1 сек. при $R_{нагр.}$ > 4 $R_{ном.}$ – 10 мсек.
Искажение синусоидальности напряжения	не вносит искажений
Отклик на возмущение, мс	не более 40
Скорость реакции на возмущение сети, В/с	не менее 250
Уровень шума, дБ	не более 40
Диапазон температур, °С	от -40 до +40
Влажность	не более 98% при 25° С
Габариты, Ш x Г x В, мм	420 x 400 x 910
Масса, не более, кг	95

Индикация и сигнализация:

Индикация на светодиодном пятиразрядном цифровом дисплее величины входного и выходного напряжения, мощности нагрузки, температуры силовых ключей, аварий сети и стабилизатора.
Память кода причин 32-х последних отключений стабилизатором нагрузки

Контроль и защита:

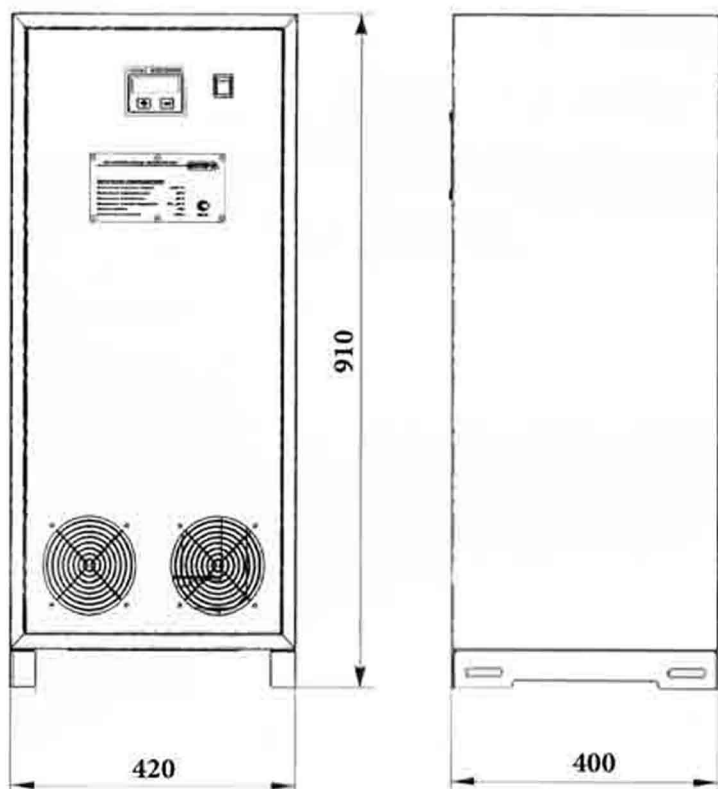
Контроль тока нагрузки
Контроль температуры силовых ключей
Отключение выхода при перегрузке с однократным автоматическим повторным включением (АПВ) через 10 сек.
Автоматический вводный выключатель с тепловым и электромагнитным расцепителем
Быстродействующая защита от КЗ (не более 10 мсек)
Установка требуемого выходного напряжения (в диапазоне 210...230 В с дискретностью 2В) и точности регулирования
Класс защиты IP20
Байпас автоматический встроенный

Установка:

напольная

Подключение:

Стабилизатор подключается к сети через блок клеммных зажимов. Нагрузка подключается к выходу стабилизатора через блок клеммных зажимов.



Габаритные и установочные размеры стабилизаторов напряжения переменного тока:
LIDER PS15000W, LIDER PS20000W, LIDER PS30000W.