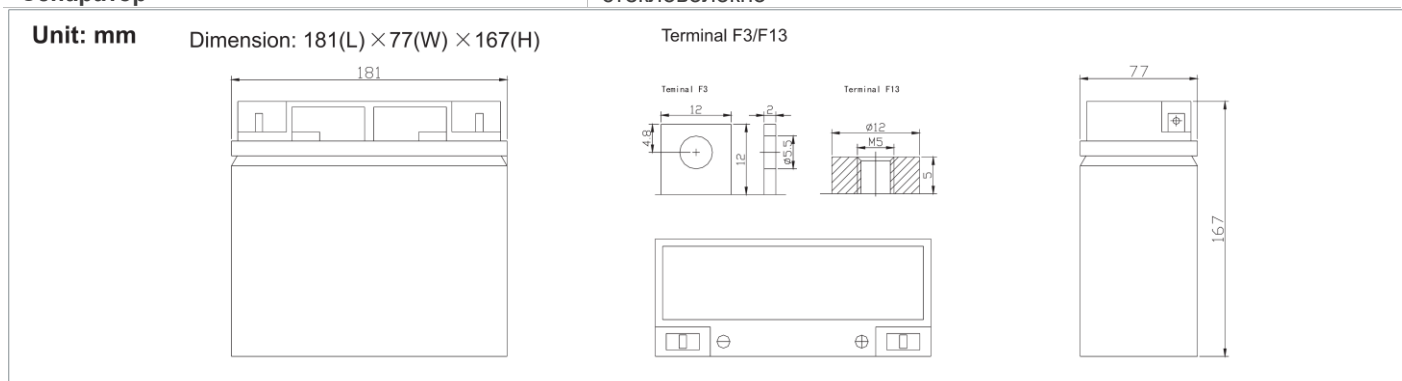


**Challenger A12HR-88W** – герметизированная необслуживаемая аккумуляторная батарея (VRLA). Серия A12HR разработана для работы в буферном режиме и обладает повышенной мощностью (+30% к стандартному ряду). Используется в источниках бесперебойного питания, системах безопасности, медицине, системах связи, в альтернативной энергетике и т.д. Срок службы – 10 лет. Соответствует стандартам IEC, JIS.



Модель	Мощность, Вт/блок за 15 мин (1,67 В/эл-т)	Емкость, Ач C10, 1.8 В/эл-т	Габариты, мм			Вес, кг
			Д	Ш	В	
A12HR-88W	88	20	181	77	167	6,2

Вольтаж	12В
Ток разряда, макс., А	220 (5 сек)
Внутреннее сопротивление	11 мОм
Диапазон рабочих температур	Разряд: -20...+60С Заряда: 0...+50С Хранение: -20...+50С
Напряжение заряда (буф. режим)	13,7-13,9В (25С)
Макс. Ток заряда	6,6 А
Уравнительный заряд и режим циклирования	14,6-14,8В (25С)
Саморазряд	< 3% / мес..
Терминалы	Faston Tab F13-ВР(М5)/F18(М5)
Корпус	ABS (UL94-НВ). Доступно в корпусе UL94- V2 (по запросу)
Положительный электрод	решетчатая пластина, диоксид свинца
Отрицательный электрод	решетчатая пластина из свинцово-кальциево-оловянистого сплава
Свинец	99,998% чистоты
Сепаратор	стекловолокно



Разряд постоянным током, А (25°C)								
	5 мин	8 мин	10 мин	15 мин	20 мин	30 мин	60 мин	90 мин
9.60V	90,78	74,15	64,94	50,97	40,06	28,54	16,01	11,35
10.0V	82,38	67,80	59,86	47,67	37,81	27,05	15,26	10,86
10.2V	78,82	65,11	57,69	46,20	36,80	26,38	14,92	10,66
10.5V	73,01	60,65	54,06	43,63	34,97	25,27	14,42	10,33
10.8V	66,87	56,06	50,43	41,43	33,32	24,17	13,88	9,97
11.1V	57,18	47,77	42,81	35,53	28,94	21,38	12,55	9,12

Разряд постоянной мощностью, Вт (25°C)								
	5 мин	8 мин	10 мин	15 мин	20 мин	30 мин	60 мин	90 мин
9.60V	978,6	802,2	705,0	558,8	442,5	316,5	180,1	128,9
10.0V	899,4	743,4	659,4	528,0	422,3	304,7	173,3	124,5
10.2V	868,2	720,0	640,2	517,0	413,3	297,6	170,6	122,6
10.5V	812,4	678,0	607,2	492,8	397,6	288,2	165,8	119,4
10.8V	754,2	634,2	572,5	470,8	381,9	278,7	161,0	116,2
11.1V	655,2	548,1	491,9	409,2	334,7	248,0	146,6	106,7