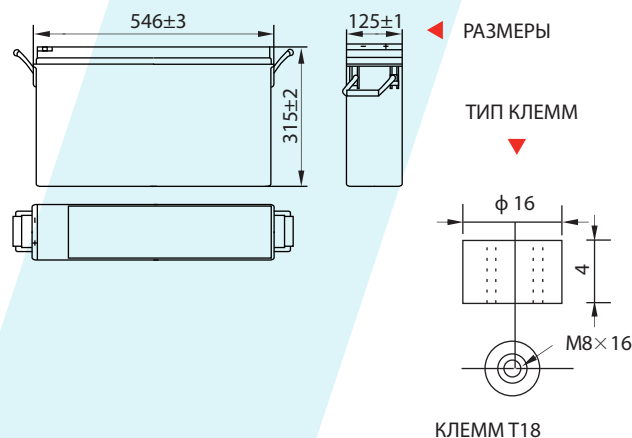


FT12-180

Спецификация

Номинальное напряжение	12В	
Емкость (25°C)	C10 (10.8В)	180 Ач
	C5 (10.5В)	158.5 А
	C1 (9.6В)	112 Ач
Размеры	Длина	546 ± 3мм
	Ширина	125 ± 1мм
	Высота	315 ± 2мм
	Полная высота	315 ± 2мм
Вес	55 кг ± 3%	
Тип клемм	T18	
Внутреннее сопротивление (Полностью заряженной батареи (25°C))	≈3.6mΩ	
Зависимость емкости от температуры (10 ч.)	40°C	102%
	25°C	100%
	0°C	85%
	-15°C	65%
Номинальная температура эксплуатации	25°C ± 3°C	
Температура эксплуатации	Разряд	-20°C~ +60°C
	Заряд	-10 °C~ +60°C
	Хранение	-20°C~ +60°C
Напряжение подзаряда в буферном режиме (25°C)	13.50 до 13.80В Температурная компенсация: -18мВ/°C	
Напряжение подзаряда в циклическом режиме (25°C)	14.50 до 15.00В Температурная компенсация: -30мВ/°C	
Максимальный ток заряда	54 А	
Максимальный ток разряда	1300 А (5 сек)	
Расчетный срок службы (20°C)	Более 12 лет	
Саморазряд (25°C)	3 месяца	Остаточная емкость: 91%
	6 месяцев	Остаточная емкость: 82%
	12 месяцев	Остаточная емкость: 65%



Технология AGM ■
Корпус ABS (UL 94-V0 по требованию) ■

Разряд постоянным током (Ампер, 25°C)

Кон. напр./ Время разряда	15 мин	30 мин	60 мин	2 ч	3 ч	4 ч	5 ч	6 ч	8 ч	10 ч	20 ч
9.6В	296	177	112	65.8	47.4	37.8	32.3	28.1	22.2	18.3	9.71
9.9В	289	174	110	65.4	47.1	37.6	32.1	27.9	22.1	18.3	9.69
10.2В	279	168	107	64.8	46.8	37.3	31.9	27.7	21.9	18.2	9.66
10.5В	269	164	105	63.8	46.4	37.1	31.7	27.5	21.8	18.1	9.61
10.8В	255	158	102	62.2	45.0	36.0	21.3	26.7	21.1	18.0	9.54

Разряд постоянной мощностью (Ватт, 25°C)

Кон. напр./ Время разряда	15 мин	30 мин	60 мин	2 ч	3 ч	4 ч	5 ч	6 ч	8 ч	10 ч	20 ч
9.6В	3254	1989	1243	762	557	445	382	332	264	219	117
9.9В	3176	1949	1224	757	554	442	380	330	262	218	116
10.2В	3059	1890	1193	750	550	439	377	328	261	218	116
10.5В	2955	1844	1156	739	546	436	374	326	259	216	115
10.8В	2798	1776	1118	720	530	423	363	316	251	215	114