



# **РУКОВОДСТВО ПОЛЬЗОВАТЕЛЯ**

Литий-ионный накопитель электроэнергии

DELTA POWERWALL 4.8KWH 48V

DELTA POWERWALL 5.12KWH 51.2V

# ОГЛАВЛЕНИЕ

1. О ДАННОМ РУКОВОДСТВЕ .....	3
2. ТЕХНИКА БЕЗОПАСНОСТИ.....	3
2.1 Условные обозначения .....	3
2.2 Общие указания по технике безопасности.....	3
3. ОБ УСТРОЙСТВЕ .....	4
3.1 Преимущества.....	4
3.2 Обзор изделия .....	4
3.3 Разъемы и интерфейсы .....	6
3.4 Транспортировка и хранение.....	6
3.5 Указания по применению .....	7
3.6 Указания по утилизации .....	7
4. МОНТАЖ.....	8
4.1 Распаковка и комплектация .....	8
4.2 Выбор места для монтажа .....	8
4.3 Настенный монтаж накопителя .....	10
4.4 Напольный монтаж накопителя.....	11
5. ЭЛЕКТРИЧЕСКОЕ СОЕДИНЕНИЕ .....	11
6. ЭКСПЛУАТАЦИЯ .....	12
6.1 Включение и выключение питания.....	12
6.2 Общие указания по эксплуатации .....	13
6.3 Система управления батареями BMS.....	13
6.3.1 Защита по напряжению .....	13
6.3.2 Защита по току.....	15
6.3.3 Защита по температуре .....	17
6.4 Индикация мигающих индикаторов.....	17
6.5 Светодиодная индикация состояния .....	17
6.6 Индикация состояния заряда (SOC) .....	18
7. ТЕХНИЧЕСКОЕ ОБСЛУЖИВАНИЕ .....	18
8. ТЕХНИЧЕСКИЕ ХАРАКТЕРИСТИКИ.....	19
9. НАСТРОЙКА ИНВЕРТОРА .....	19
ПРИЛОЖЕНИЕ А. ПАРАЛЛЕЛЬНОЕ СОЕДИНЕНИЕ НАКОПИТЕЛЕЙ ДЛЯ УВЕЛИЧЕНИЯ ЕМКОСТИ СИСТЕМЫ .....	20
ПРИЛОЖЕНИЕ Б. ПАРАЛЛЕЛЬНОЕ СОЕДИНЕНИЕ НАКОПИТЕЛЕЙ ДЛЯ УВЕЛИЧЕНИЯ МОЩНОСТИ СИСТЕМЫ .....	21
ПРИЛОЖЕНИЕ В. ГРАФИКИ РАЗРЯДА/ЗАРЯДА POWERWALL .....	22
ГАРАНТИЙНЫЙ ТАЛОН .....	26

# 1. О ДАННОМ РУКОВОДСТВЕ

В данном руководстве описаны монтаж, эксплуатация и техническое обслуживание литий-ионного накопителя POWERWALL. Прочтите данное руководство перед началом работ. Сохраняйте настоящее руководство для последующего использования в справочных целях. Несоблюдение указаний или предупреждений, которые приводятся в данном документе, может привести к выходу из строя всей системы, к поражению электрическим током, серьезной травме или летальному исходу.

## 2. ТЕХНИКА БЕЗОПАСНОСТИ

### 2.1 Условные обозначения

В данном руководстве используются следующие условные обозначения, обозначающие потенциальную опасность, а также важные указания по технике безопасности.



Данным символом помечаются важные указания по безопасности, несоблюдение которых может привести к серьезным травмам или смерти.



Данным символом помечаются важные указания по безопасности, несоблюдение которых может привести к повреждению или выходу из строя оборудования.



Данным символом помечаются примечания по монтажу и эксплуатации.

### 2.2 Общие указания по технике безопасности

Приведенные ниже указания по технике безопасности следует выполнять на всех этапах монтажных и пусконаладочных работ, а также в процессе эксплуатации и технического обслуживания литий-ионного накопителя POWERWALL.



Монтаж, эксплуатация и техническое обслуживание литий-ионного накопителя требует соответствующего уровня технических знаний. Любые работы с оборудованием должны выполняться только квалифицированными специалистами с соответствующим уровнем допуска.



Для исключения ошибок и выхода из строя оборудования внимательно следуйте указаниям настоящего руководства.



Литий-ионный накопитель должен использоваться по назначению. Запрещено разбирать и вносить технические изменения в устройство.



Не разбирайте устройство. Для обслуживания или ремонта устройства обратитесь в специализированный сервисный центр. Гарантийные обязательства могут быть аннулированы при несанкционированном вскрытии корпуса накопителя.



Используйте средства защиты, такие как изолированная обувь с усиленными носками и нескользящей подошвой, а также перчатки и защитные очки.



Для снижения рисков поражения электрическим током, возможного короткого замыкания и получения травм, при монтаже оборудования используйте инструменты с электрической изоляцией не менее 1000 В.



Все инструменты и средства защиты не должны иметь повреждений.

### 3. ОБ УСТРОЙСТВЕ

Данное устройство представляет собой литий-ионный накопитель электроэнергии для солнечной электростанции. Данный накопитель в составе солнечной электростанции способен обеспечивать электроэнергией любые виды бытовой и офисной техники, включая оборудование с электродвигателями, такие как холодильники и кондиционеры воздуха.

#### 3.1 Преимущества

- LiFePO<sub>4</sub> ячейки с высокими характеристиками безопасности и длительным сроком службы.
- Компактная конструкция накопителя для напольного и настенного монтажа.
- Встроенная интеллектуальная система управления батареей BMS (Battery Management System) с функцией балансировки ячеек.
- Защита от перенапряжения (OVP), защита от глубокого разряда (UVP), защита от перегрузки при разряде (DOCP), защита от перегрузки при заряде (COCP), защита от короткого замыкания (SCP), защита от перегрева (OTP).
- Интерфейс связи с инвертором RS485.
- Более 3000 циклов заряда/разряда.
- Гибкая конфигурация системы, возможность параллельного соединения нескольких накопителей для увеличения емкости и автономности системы.

#### 3.2 Обзор изделия

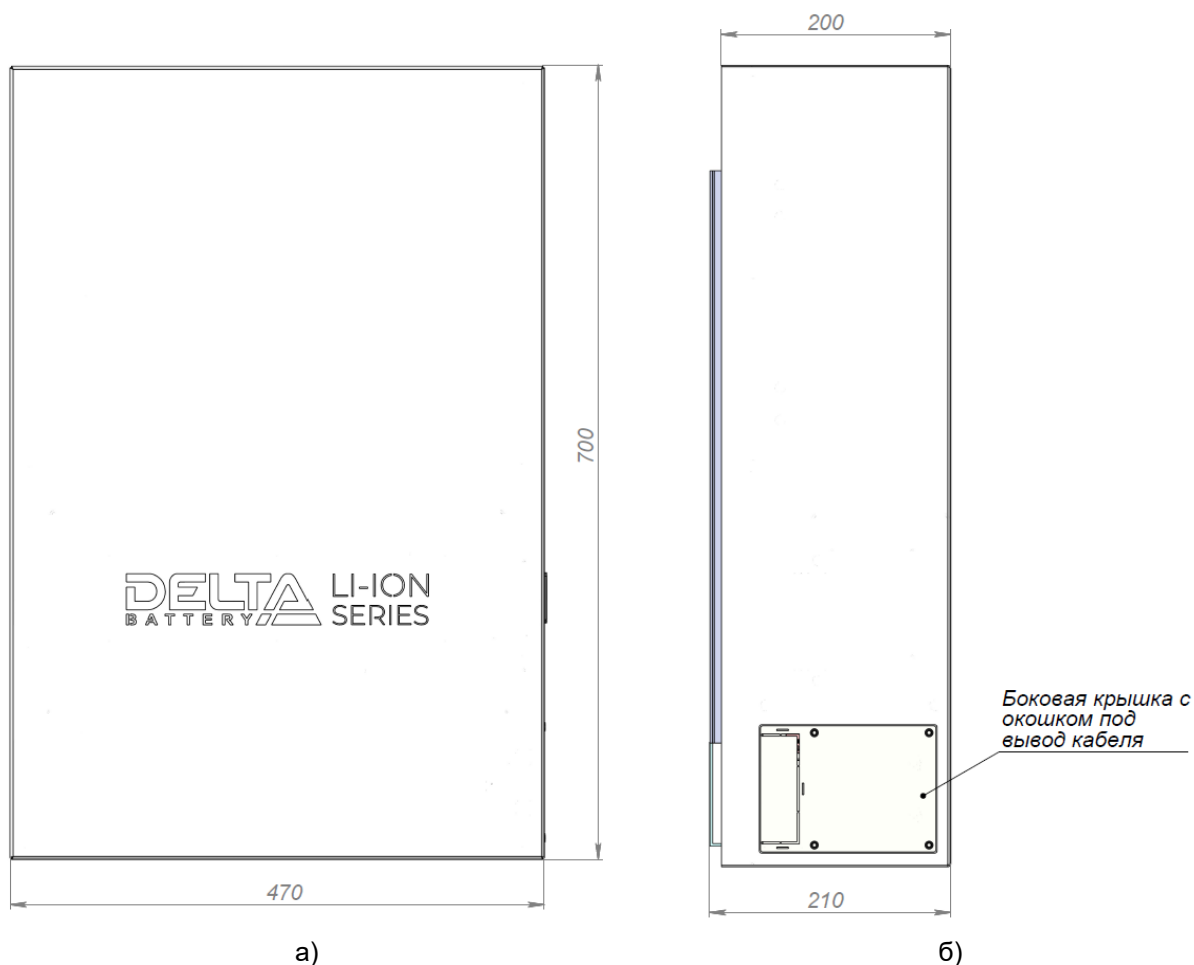
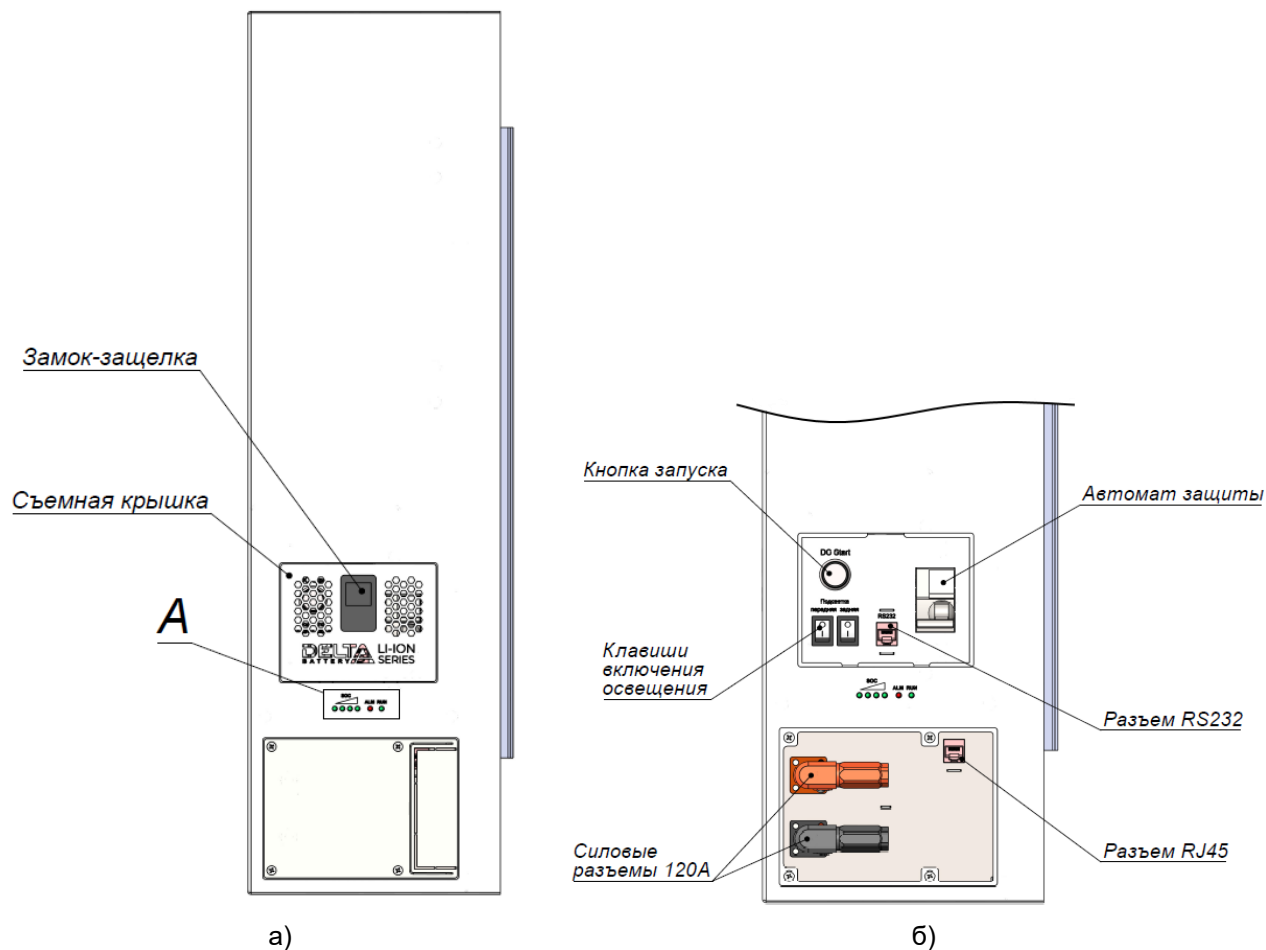
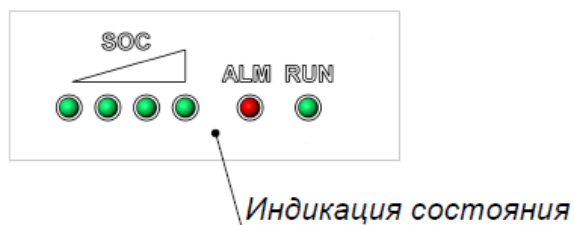


Рисунок 1. Литий-ионный накопитель POWERWALL, а) вид спереди, б) вид слева



**A (1 : 1)**



в)

Рисунок 2. Литий-ионный накопитель POWERWALL, а) вид слева с защитными крышками, б) вид слева без защитной крышки, в) индикаторы

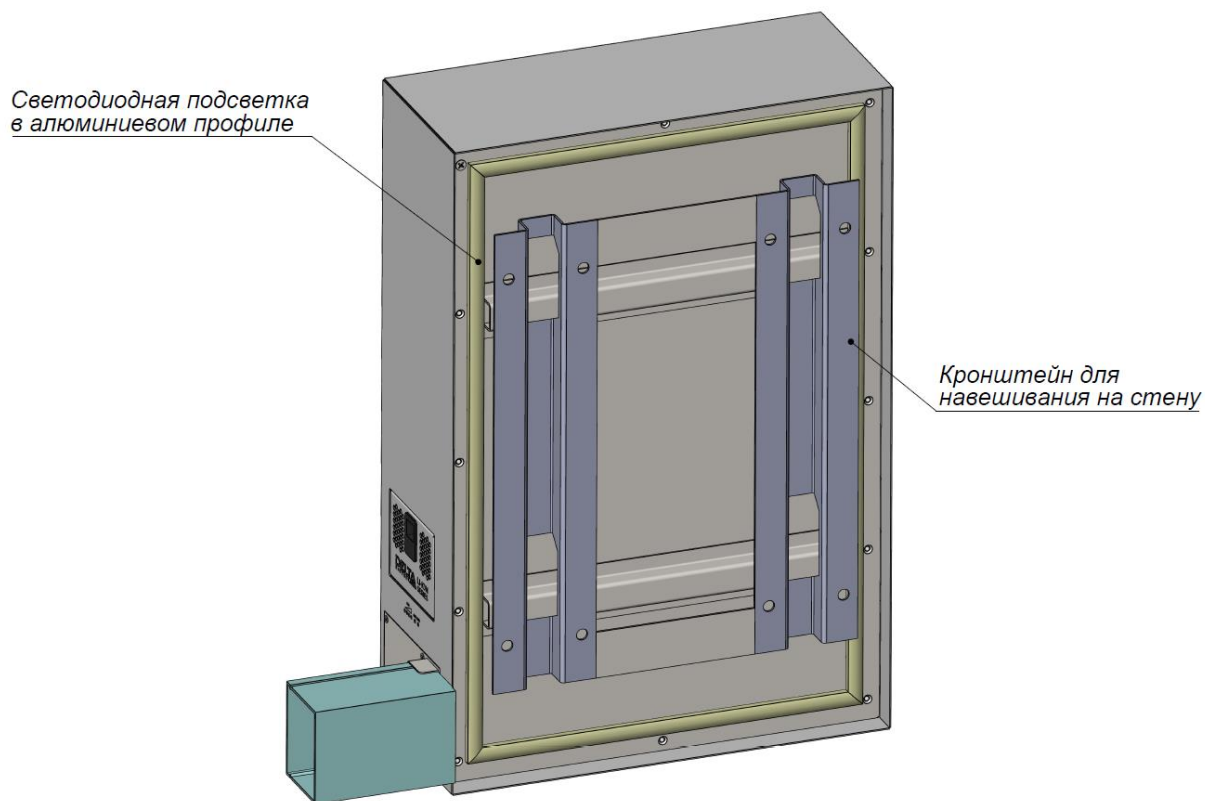


Рисунок 3. Литий-ионный накопитель POWERWALL, вид сзади

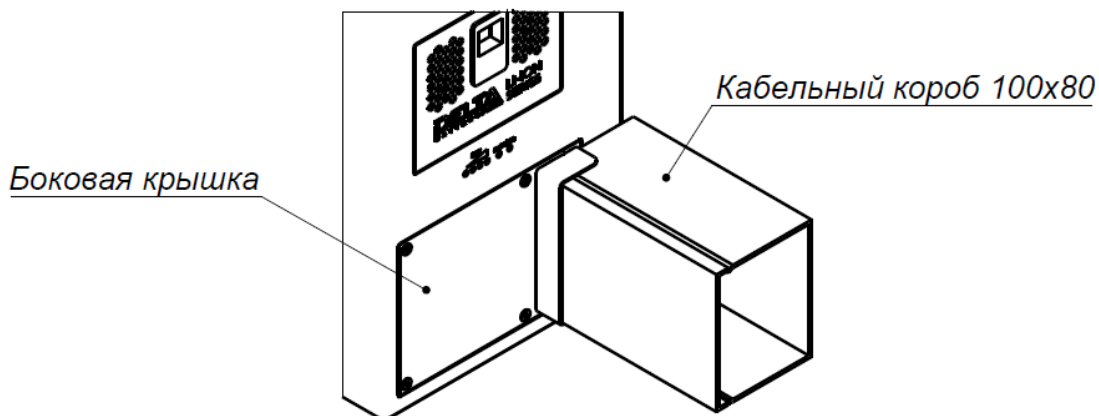


Рисунок 4. Вывод кабелей для соединения с инвертором или другим накопителем POWERWALL

### 3.3 Разъемы и интерфейсы

Силовые разъемы для подключения накопителя к инвертору через автоматический выключатель пост.тока.

Активные порты связи RS485/RS232 для коммуникационного соединения накопителя и инвертора.

### 3.4 Транспортировка и хранение

Устройство поставляется в упаковке для защиты от повреждения при транспортировке. Особых условий при транспортировке не требуется.

При погрузочно-разгрузочных работах запрещено бросать коробки с накопителем.

Если монтаж накопителя не производится незамедлительно, следуйте следующим указаниям по хранению:

- Используйте оригинальную коробку для упаковки накопителя. Положите в коробку влагопоглотитель и заклейте упаковку скотчем.
- Храните накопитель в чистом и сухом месте.
- Диапазон температуры хранения составляет от минус 10°C до плюс 60°C при относительной влажности 60±20 %.
- Регулярно проверяйте упаковку накопителя. Если упаковка повреждена (намочла, повреждена насекомыми и т.д.), замените упаковку накопителя.
- При хранении накопителя в течение длительного времени, накопитель требуется подзаряжать каждые шесть месяцев, состояние заряда должно быть не менее 80 %.
- После длительного хранения, перед монтажом накопителя, необходимо провести полную проверку и тестирование квалифицированным сервисным персоналом.
- Запуск накопителя после длительного простоя может потребовать проверки оборудования квалифицированным сервисным персоналом.

### 3.5 Указания по применению

Литий-ионный накопитель спроектирован в соответствии с правилами техники безопасности. Монтаж и эксплуатация должны соответствовать следующим требованиям:

- Литий-ионный накопитель является стационарным устройством.
- Электрическое подключение должно соответствовать государственным и региональным стандартам и правилам.
- Литий-ионный накопитель должен быть установлен в соответствии с указаниями, приведенными в настоящем руководстве.

При соблюдении правил эксплуатации, описанных в данном руководстве, срок службы устройства составляет более 3000 циклов заряда/разряда и более 15 лет.

### 3.6 Указания по утилизации

Данное изделие запрещено утилизировать с бытовыми отходами. Изделие должно быть доставлено в соответствующий пункт приема вторсырья, чтобы обеспечить переработку и избежать потенциального воздействия на окружающую среду и здоровье человека.

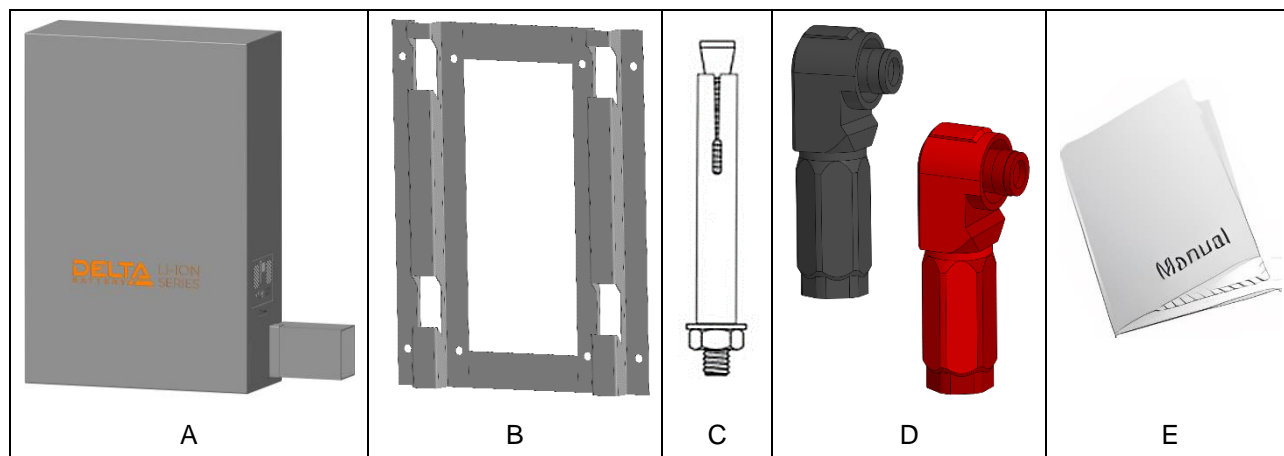


## 4. МОНТАЖ

### 4.1 Распаковка и комплектация

При получении накопителя, проверьте комплектность поставки согласно таблице 1. Осмотрите устройство перед установкой. Проверьте, что содержимое коробки не повреждено. Если товар имеет повреждения или отсутствуют какие-либо компоненты, обратитесь к вашему поставщику оборудования.

В комплект литий-ионного накопителя POWERWALL входит:



№	Изделие	Кол-во	Примечание
A	Накопитель	1	
B	Кронштейн для настенного монтажа	1	SPCC
C	Анкерное крепление	8	M12
D	Комплект силовых кабелей для подключения накопителя к инвертору (1,0 м)	1	
E	Руководство пользователя	1	Данный документ
<b>Опция</b>	Кронштейн для напольного монтажа	1	
<b>Опция</b>	Силовой кабель для параллельного соединения (1,0 м)	1	Комплект
<b>Опция</b>	Кабель для подключения к ПК (1,0 м)	1	RJ45

Таблица 1. Комплект поставки

### 4.2 Выбор места для монтажа



Несмотря на безопасную конструкцию накопителя, электрические устройства могут воспламениться. При пожаре необходимо использовать только сухой порошковый огнетушитель, использование жидких огнетушащих средств запрещено.



Запрещается использование устройства во взрыво – и пожароопасной среде.





Не устанавливайте накопитель вблизи легковоспламеняющихся материалов и газов.



Запрещено устанавливать накопитель на легковоспламеняющихся строительных материалах.

При выборе места для монтажа, следуйте следующим рекомендациям:

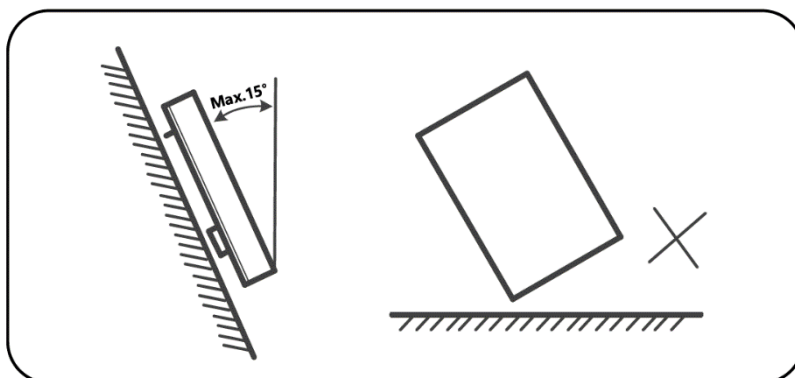


Для оптимальной работы накопителя температура окружающего воздуха должна быть в диапазоне от 0 °С до плюс 45 °С.

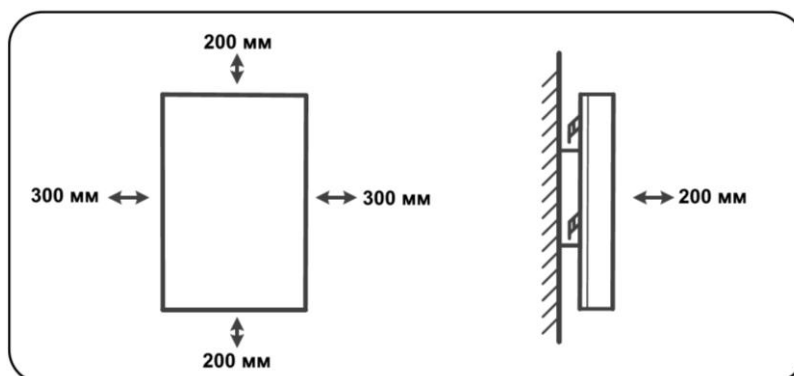


Если температура окружающей среды выходит за пределы рабочего диапазона, накопитель отключается в целях безопасности. Частая работа при предельных значениях температур может привести к ухудшению эксплуатационных характеристик и к сокращению срока службы накопителя.

- Уровень влажности не должен превышать 80%.
- Избегайте установки накопителя в местах, подверженных прямому воздействию солнечных лучей и дождя. Прямое воздействие солнечного света может привести к перегреву накопителя.
- Не устанавливайте накопитель в маленьком закрытом помещении, где отсутствует свободная циркуляция воздуха. Во избежание перегрева, убедитесь, что воздушный поток вокруг накопителя не перекрыт.
- Поверхность для монтажа должна выдерживать вес изделия и быть толщиной более 80 мм.
- Устройство необходимо устанавливать на поверхности в вертикальном положении или с наклоном назад на 15°. Избегать наклона в бок и вперед, см. рисунок ниже.



- При установке группы из нескольких накопителей необходимо соблюдать расстояние в 300мм между накопителями и ближайшими поверхностями. Расстояние от верхней и нижней поверхностей накопителя до ближайших поверхностей должно составлять не менее 200мм, см. рисунок ниже.



- Необходимо обеспечить достаточный обзор для светодиодных индикаторов, расположенных на боковой панели накопителя.

### 4.3 Настенный монтаж накопителя



Перед сверлением стен убедитесь, что при выполнении монтажных работ не пострадают проложенные в стене провода.

При выполнении настенного монтажа накопителя следуйте следующим указаниям:

**Шаг 1.** Выполните разметку отверстий на стене и просверлите 8 отверстий диаметром 12мм (см. Рисунок 5).

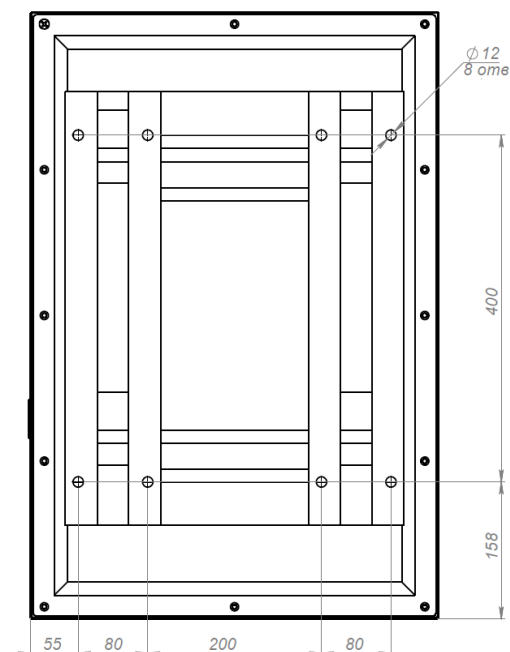


Рисунок 5. Монтажные размеры кронштейна

**Шаг 2.** Вставьте анкерные крепления М8 в отверстия при помощи молотка и навинтите гайки (см. Рисунок 6).



Не вставляйте анкерные крепления заподлицо со стеной, рекомендуется оставить выступающие концы от 10 до 20 мм.

**Шаг 3.** Установите кронштейн на 8 анкерных креплений.

**Шаг 4.** Поднимите накопитель немного выше монтажной рамы, не наклоняя и не переворачивая накопитель. Закрепите накопитель на раме при помощи стыковочных пазов.



Накопитель обладает значительным весом. Падение устройства может привести к поломке накопителя и стать причиной серьезных травм. Убедитесь, что устройство надежно закреплено.

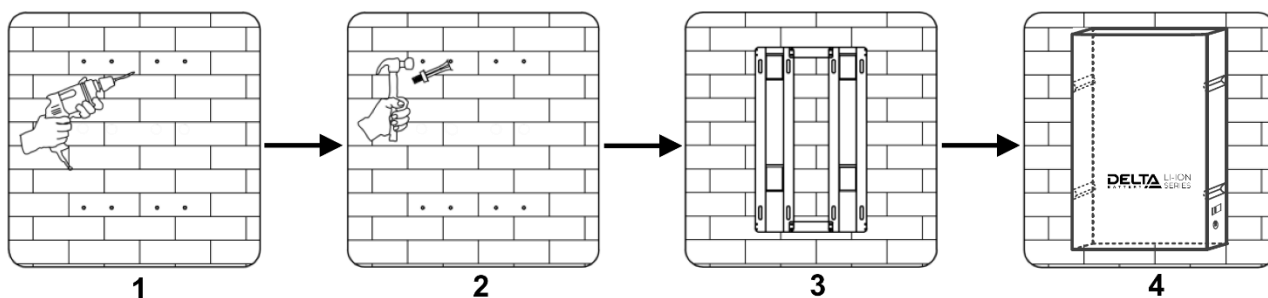


Рисунок 6. Настенный монтаж накопителя

## 4.4 Напольный монтаж накопителя

Для напольного монтажа накопителя требуется приобрести дополнительный напольный кронштейн, обратитесь к вашему поставщику оборудования.

## 5. ЭЛЕКТРИЧЕСКОЕ СОЕДИНЕНИЕ

На следующем рисунке приведена общая схема использования накопителя. На схеме также указаны устройства, которые совместно с накопителем составляют полную систему электропитания:

- Инвертор;
- Генератор или электрическая сеть;
- Фотоэлектрические модули.

Если в соответствии с вашими требованиями необходима другая структурная схема подключения, обратитесь к вашему поставщику оборудования.

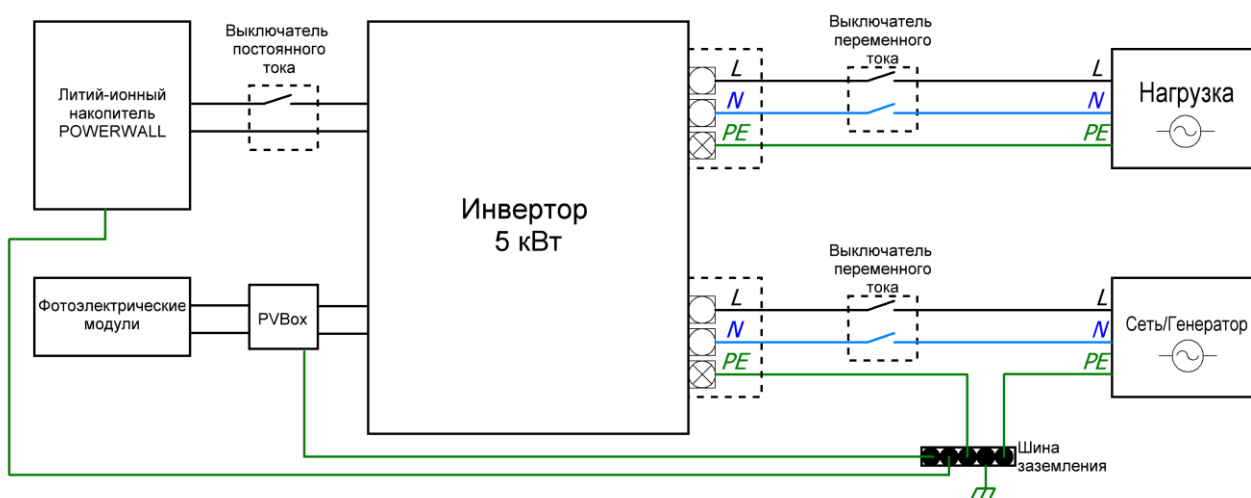


Рисунок 7. Структурная схема соединения

Подключение оборудования солнечной электростанции производится согласно руководству пользователя на комплект солнечной электростанции или руководства пользователя на инвертор.



Проектирование системы должно быть проведено с учетом технических характеристик литий-ионного накопителя, см. раздел 8. **ТЕХНИЧЕСКИЕ ХАРАКТЕРИСТИКИ**.



Для обеспечения безопасной работы и соблюдения нормативных требований, между накопителем и инвертором необходимо установить отдельный двухполюсный автоматический выключатель постоянного тока номиналом 125 А, см. Рисунок 7.



Устройство должно быть подсоединено к общей системе заземления. Общая система заземления должна быть выполнена согласно Правилам устройства электроустановок (ПУЭ) актуального издания.



Перед выполнением электрических соединений убедитесь, что инвертор и накопитель отключены, а выключатель постоянного тока находится в положении «ВЫКЛ».



Для подключения к инвертору используйте силовые кабели, поставляемые в комплекте с устройством.



Запрещено подключать литий-ионный накопитель к источнику переменного тока.



Запрещено подключать накопитель к неисправному или несовместимому инвертору. Требуемая номинальная мощность инвертора составляет 5 кВт.



Запрещено подключать фотоэлектрические модули напрямую к накопителю.



Запрещено последовательное соединение накопителей, встроенная система контроля накопителя рассчитана на 48 В пост. тока для модели DELTA POWERWALL 4.8KWH 48V и на 51,2 В пост. тока для модели DELTA POWERWALL 5.12KWH 51.2V.



Запрещено соединять разные типы накопителей в одну систему.



Подключение накопителя к системе не требует вскрытия корпуса накопителя. При повреждении пломбы контроля качества поставщик имеет право отказать в гарантийном обслуживании.



Не соединяйте положительный и отрицательный полюсы проводами или металлическими предметами во избежание короткого замыкания.



Прежде чем выполнить окончательное присоединение по постоянному току или замкнуть автоматический выключатель постоянного тока убедитесь в том, соблюдена полярность подключения: положительная (+) клемма присоединена к положительной (+) клемме, а отрицательная (-) клемма – к отрицательной (-).

## 6. ЭКСПЛУАТАЦИЯ

### 6.1 Включение и выключение питания

После монтажа блока накопителя нажмите кнопку запуска (DC Start) устройства, расположенную на боковой панели накопителя.

Для отключения накопителя повторно нажмите кнопку запуска (DC Start).

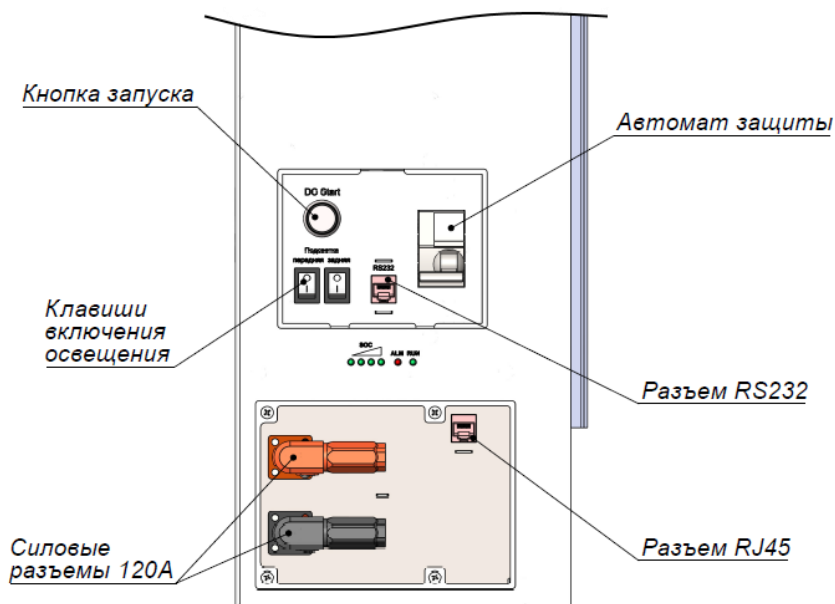


Рисунок 8. Включение/выключение устройства

## 6.2 Общие указания по эксплуатации



Напряжение окончания разряда накопителя задается в настройках инвертора.



Заряд накопителя начнется автоматически при появлении электропитания.



Запрещается хранить накопитель в разряженном состоянии (менее 10% заряда) более четырех часов.

## 6.3 Система управления батареями BMS

Литий-ионный накопитель оснащен интеллектуальной системой управления батареями BMS (Battery Management System) со встроенной защитой от перенапряжения (OVP), защитой от глубокого разряда (UVP), защитой от перегрузки при разряде/заряде (DOCP/COCP), защитой от перегрева (OTP), защитой от короткого замыкания (SCP).



Для исключения ошибок и выхода из строя оборудования настройка системы BMS должна проводиться только авторизованным сервисным персоналом.

### 6.3.1 Защита по напряжению

**Защита от глубокого разряда** (Under voltage protection) срабатывает, когда напряжение любой ячейки накопителя или общее напряжение накопителя достигает напряжения срабатывания защиты от глубокого разряда. Система BMS прекращает подачу питания на нагрузку. Когда напряжение каждой ячейки или всего накопителя возвращаются к номинальному напряжению восстановления, защита от глубокого разряда переходит в режим ожидания. Номинальные значения и условия восстановления разряда указаны в таблице 1.

Таблица 1.

Тип защиты	Наименование параметра	Номинальное значение	Доступный диапазон значений
Защита от глубокого разряда одной ячейки	Напряжение срабатывания защиты	2 500 мВ	2 000-2 900 мВ
	Напряжение срабатывания звукового предупреждения	2 650 мВ	2 500-2 900 мВ
	Напряжение отключения звукового предупреждения/ напряжение восстановления	2 700 мВ	2 500-3 000 мВ
	Условия восстановления	Ток заряда батареи свыше 3 А или восстановление питания от электросети	
Защита от глубокого разряда батареи	Напряжение срабатывания защиты	40,5 В	40,0-42,0 В
	Напряжение срабатывания звукового предупреждения	42,5 В	40,2-48,0 В
	Напряжение отключения звукового предупреждения	45,0 В	44,2-49,0 В
	Напряжение восстановления	47,0 В	46,2-49,0 В
	Условия восстановления	Ток заряда батареи свыше 3 А	

**Защита от перенапряжения при заряде (Over voltage protection)** срабатывает, когда напряжение любой ячейки накопителя или общее напряжение накопителя достигает напряжения срабатывания защиты при заряде. Система BMS прекращает заряд накопителя. Когда напряжение каждой ячейки накопителя или всего накопителя возвращаются к номинальному напряжению восстановления, защита от перенапряжения при заряде переходит в режим ожидания. Номинальные значения и условия восстановления заряда указаны в таблице 2.

Таблица 2.

Тип защиты	Наименование параметра	Номинальное значение	Доступный диапазон значений
Защита от перенапряжения одиночной ячейки	Напряжение срабатывания защиты	3 650 мВ	3 600-3 750 мВ
	Напряжение срабатывания звукового предупреждения	3 600 мВ	3 400-3 650 мВ
	Напряжение отключения звукового предупреждения/ напряжение восстановления	3 400 мВ	3 400-3 550 мВ
	Условия восстановления	1. Автоматическое восстановление при снижении напряжения одиночной ячейки до напряжения восстановления. 2. Ток разряда батареи свыше 3 А. 3. Автоматическое восстановление при емкости ниже 95 %	
Защита от перенапряжения батареи	Напряжение срабатывания защиты	55,75 В	53,6-60,0 В
	Напряжение отключения звукового предупреждения/ Напряжение восстановления	56,0 В	54,4-57,0 В
	Напряжение срабатывания звукового предупреждения	54,0 В	52,0-57,0 В
	Условия восстановления	1. Заряд возобновится автоматически при снижении напряжения батареи до напряжения восстановления. 2. При токе разряда батареи свыше 3 А и определенной продолжительности разряда или уровне разряда. 3. Автоматическое восстановление при емкости ниже 95%.	

### 6.3.2 Защита по току

**Защита от перегрузки по току при заряде** (Charging over current protection) срабатывает, когда ток заряда превышает 120 А. Номинальные значения и условия восстановления заряда указаны в таблице 3.

Таблица 3.

Тип защиты	Наименование параметра	Номинальное значение	Доступный диапазон значений
Защита от перегрузки по току при заряде	Ток срабатывания защиты	120 А	От тока срабатывания звукового предупреждения до 150 А
	Ток срабатывания звукового предупреждения	110 А	От 0 А до тока срабатывания защиты
	Ток отключения звукового предупреждения	105 А	От 0 А до тока срабатывания звукового предупреждения
	Время ожидания при перегрузке по току	5 ± 1 с	От 1 с до 600 с
	Ток вторичного срабатывания защиты	150 А	От тока срабатывания защиты до 200 А
	Время ожидания при вторичной перегрузке по току	600 мс	От 1 мс до 600 мс
	Ток восстановления	-	-
	Условия восстановления	Повторная проверка тока каждую минуту. Автоматическое восстановление при токе меньше тока срабатывания защиты или обнаружении тока разряда	

**Защита от перегрузки по току при разряде** (Discharging over current protection) срабатывает, когда ток разряда превышает 120 А, система BMS прекращает разряд через 5 секунд. После срабатывания защиты разряд восстанавливается с задержкой в 60 секунд или немедленно при наличии тока заряда. Номинальные значения и условия восстановления заряда указаны в таблице 4.

Таблица 4.

Тип защиты	Наименование параметра	Номинальное значение	Доступный диапазон значений
Защита от перегрузки по току при разряде	Ток срабатывания защиты	-120 А	От тока срабатывания звукового предупреждения до тока вторичного срабатывания защиты
	Ток срабатывания звукового предупреждения	-110 А	От 0 А до тока срабатывания защиты
	Ток отключения звукового предупреждения	-105 А	От 0 А до тока срабатывания звукового предупреждения
	Время задержки при перегрузке по току	5 ± 1 с	От 1 с до 600 с
	Ток восстановления	-	-
	Ток вторичного срабатывания защиты	-150 А	От тока срабатывания защиты до 200 А
	Время задержки при вторичной перегрузке по току	600 мс	От 1 мс до 600 мс
	Блокировка вторичной перегрузки по току	Продолжительная перегрузка по току, превышающая количество блокировок по перегрузке	
	Разблокировка вторичной перегрузки	Сбросьте или отключите В+ и затем перезапустите устройство	

**Защита от короткого замыкания на выходе** (Output short circuit protection) срабатывает при возникновении короткого замыкания при токе 300 А. Система BMS запускает защиту от короткого замыкания на 60 секунд.

Таблица 5.

Тип защиты	Наименование параметра	Номинальное значение	Доступный диапазон значений
Защита от короткого замыкания на выходе	Ток срабатывания защиты	-300 А	
	Время задержки при коротком замыкании	300 мкс	От 1 мкс до 1000 мкс
	Условие восстановления	Восстановление заряда или спустя 1 минуту повторный тест и восстановление	



### 6.3.3 Защита по температуре

**Защита от низкой/высокой температуры при заряде** (Charging over temperature protection) срабатывает, когда температура батареи во время заряда выходит за пределы диапазона (от минус 5 °С до плюс 55 °С). Система BMS прекращает заряд накопителя. Защита переходит в режим ожидания, когда температура возвращается к номинальному рабочему диапазону.

**Защита от низкой/высокой температуры при разряде** (Discharging over temperature protection) срабатывает, когда температура батареи во время разряда выходит за пределы диапазона (от минус 20 °С до плюс 55 °С). Система BMS прекращает подачу питания на нагрузку. Защита переходит в режим ожидания, когда температура возвращается к номинальному рабочему диапазону.

### 6.4 Индикация мигающих индикаторов

Режим мигающего индикатора	ВКЛ	ВЫКЛ
Инд 1	0,25 с	3,75 с
Инд 2	0,5 с	0,5 с
Инд 3	0,5 с	1,5 с

### 6.5 Светодиодная индикация состояния

Состояние	Штатный режим/ Предупреждение/ Режим защиты	RUN	ALM	Индикация состояния заряда (SOC)				Примечание
		●	●	●	●	●	●	
Выключен	Спящий режим	ВЫКЛ	ВЫКЛ	ВЫКЛ	ВЫКЛ	ВЫКЛ	ВЫКЛ	Все ВЫКЛ
Режим ожидания	Штатный режим	Инд 1	ВЫКЛ	ВЫКЛ	ВЫКЛ	ВЫКЛ	ВЫКЛ	Режим ожидания
	Предупреждение	Инд 3	Инд 3	ВЫКЛ	ВЫКЛ	ВЫКЛ	ВЫКЛ	RUN и ALM синхронно мигают Инд 3
Заряд	Штатный режим	ВКЛ	ВЫКЛ	Индикация согласно емкости				Верхний инд SOC мигает Инд 2
	Звуковое предупреждение о перенапряжении	ВКЛ	ВЫКЛ	Индикация согласно емкости				
	Предостережение о перенапряжении	ВКЛ	Инд 3	Индикация согласно емкости				
	Защита от перенапряжения	ВКЛ	ВЫКЛ	ВКЛ	ВКЛ	ВКЛ	ВКЛ	При наличии питания индикатор всегда горит. При отсутствии питания индикатор находится в режиме ожидания
	Защита от перегрузки по току (без функции ограничения тока)	ВЫКЛ	ВКЛ	ВЫКЛ	ВЫКЛ	ВЫКЛ	ВЫКЛ	Прекращение заряда. Если спустя 24 часа питание не обнаружено, принудительный переход в спящий режим
	Заряд с функцией ограничения тока	ВКЛ	ВЫКЛ	Индикация согласно емкости				Верхний инд SOC мигает Инд 2

Состояние	Штатный режим/ Предупреждение/ Режим защиты	RUN	ALM	Индикация состояния заряда (SOC)				Примечание
		●	●	●	●	●	●	
Разряд	Штатный режим	Инд 3	ВЫКЛ	Индикация согласно емкости				Согласно инд SOC ВКЛ
	Предупреждение	Инд 3	Инд 3	Индикация согласно емкости				RUN и ALM синхронно мигают Инд 3
	Защита от избыточного разряда/ от короткого замыкания/ от обратной полярности	ВЫКЛ	ВКЛ	ВЫКЛ	ВЫКЛ	ВЫКЛ	ВЫКЛ	Прекращение разряда. Если спустя 24 часа питание не обнаружено, принудительный переход в спящий режим
	Защита от глубокого разряда	ВЫКЛ	ВЫКЛ	ВЫКЛ	ВЫКЛ	ВЫКЛ	ВЫКЛ	Прекращение разряда
Температура	Штатный режим	Штатная индикация согласно статусу						---
	Предупреждение при заряде	ВКЛ	Инд 3	Индикация согласно емкости				Верхний инд SOC мигает Инд 2
	Предупреждение при разряде	Инд 3	Инд 3	Индикация согласно емкости				Согласно индикации постоянного питания, RUN и ALM синхронно мигают Инд 3
	Защита	ВЫКЛ	ВКЛ	ВЫКЛ	ВЫКЛ	ВЫКЛ	ВЫКЛ	Прекращение заряда и разряда. Спустя 24 часа бездействия, принудительный переход в спящий режим
Отказ		Инд 2	Инд 2	Инд 2	Инд 2	Инд 2	Инд 2	Отказ процессора/MOSFET- транзистора/NTC- и FAE-датчиков

## 6.6 Индикация состояния заряда (SOC)

Состояние		Заряд				Разряд			
Индикатор состояния заряда		● L4	● L3	● L2	● L1	● L4	● L3	● L2	● L1
Состояние заряда (%)	0-25%	ВЫКЛ	ВЫКЛ	ВЫКЛ	Инд 2	ВЫКЛ	ВЫКЛ	ВЫКЛ	ВКЛ
	25-50%	ВЫКЛ	ВЫКЛ	Инд 2	ВКЛ	ВЫКЛ	ВЫКЛ	ВКЛ	ВКЛ
	50-75%	ВЫКЛ	Инд 2	ВКЛ	ВКЛ	ВЫКЛ	ВКЛ	ВКЛ	ВКЛ
	75-100%	Инд 2	ВКЛ	ВКЛ	ВКЛ	ВКЛ	ВКЛ	ВКЛ	ВКЛ
Индикатор RUN		ВКЛ				ВЫКЛ			

## 7. ТЕХНИЧЕСКОЕ ОБСЛУЖИВАНИЕ

Данное оборудование не требует обслуживания внутренних компонентов.

Корпус накопителя необходимо очищать от пыли и загрязнений сухой тряпкой без добавления чистящих средств.

Проверка резьбовых соединений должна производиться раз в полгода.

## 8. ТЕХНИЧЕСКИЕ ХАРАКТЕРИСТИКИ

Модель	DELTA POWERWALL 4.8KWH 48V	DELTA POWERWALL 5.12KWH 51.2V
Тип накопителя	Литий-ионный	
Тип ячеек	LiFePO <sub>4</sub>	
Номинальное напряжение	48,0 В пост.тока	51,2 В пост. тока
Номинальная емкость	100 А*ч	
Запасенная энергия	4,8 кВт*ч	5,12 кВт*ч
Максимальное напряжение заряда	54,4 В пост.тока	58,0 В пост. тока
Напряжение окончания разряда	41,2 В пост.тока	44,0 В пост. тока
Номинальный ток заряда	20 А	
Максимальный ток заряда	50 А	
Номинальный ток разряда	50 А	
Максимальный ток разряда	100 А	
Габаритные размеры (Д × Ш × Г)	700 × 470 × 210 мм	
Вес устройства	65 кг	67 кг
Рабочая температура	0 °С...+45 °С при относительной влажности 60±20 %	
Температура хранения	-10 °С...+60 °С при относительной влажности 60±20 %	
Класс защиты	IP20	
Срок службы (при 25 °С)	Более 15 лет	
Количество циклов	3000 циклов (при глубине разряда 80 %/25 °С/ ток 1С) 6000 циклов (при глубине разряда 80 %/25 °С/ ток 0,5С)	
Стандарт	UL1642, UN38.3, ГОСТ Р МЭК 62619-2020	

## 9. НАСТРОЙКА ИНВЕРТОРА

Для корректной работы накопителя с инвертором необходимо задать значения зарядных напряжений и токов. Рекомендуемые значения представлены в таблице 06.



Во избежание срабатывания защит все зарядно-разрядные настройки инвертора должны находиться в рабочем диапазоне соответствующих параметров накопителя.

Таблица 6.

Модель накопителя	DELTA POWERWALL 4.8KWH 48V	DELTA POWERWALL 5.12KWH 51.2V
Максимальный ток заряда	50 А	
Максимальный ток разряда	100 А	
Максимальное напряжение заряда	54,4 В пост.тока	58 В пост.тока
Минимальное напряжение разряда (Напряжение окончания разряда)	42 В пост.тока (глубина разряда 100%)	45 В пост.тока (глубина разряда 100%)
	46 В пост.тока (глубина разряда 80%)	49 В пост.тока (глубина разряда 80%)

## ПРИЛОЖЕНИЕ А. ПАРАЛЛЕЛЬНОЕ СОЕДИНЕНИЕ НАКОПИТЕЛЕЙ ДЛЯ УВЕЛИЧЕНИЯ ЕМКОСТИ СИСТЕМЫ

Для корректной работы интеллектуального накопителя POWERWALL требуется подключение к инвертору с номинальным напряжением 48 В пост. тока и номинальной мощностью 5 кВт.

Накопитель POWERWALL поддерживает функцию параллельного соединения накопителей. Максимальное число параллельно соединенных накопителей составляет 6 блоков.



Подбор конфигурации системы должен выполняться квалифицированным специалистом. Обратитесь к поставщику оборудования для получения дополнительной информации.

Стандартная длина силового кабеля для параллельного соединения составляет 1 метр. Этот кабель не входит в стандартную комплектацию накопителя.

Если необходим кабель параллельного подключения определенной длины, обратитесь к вашему поставщику оборудования.

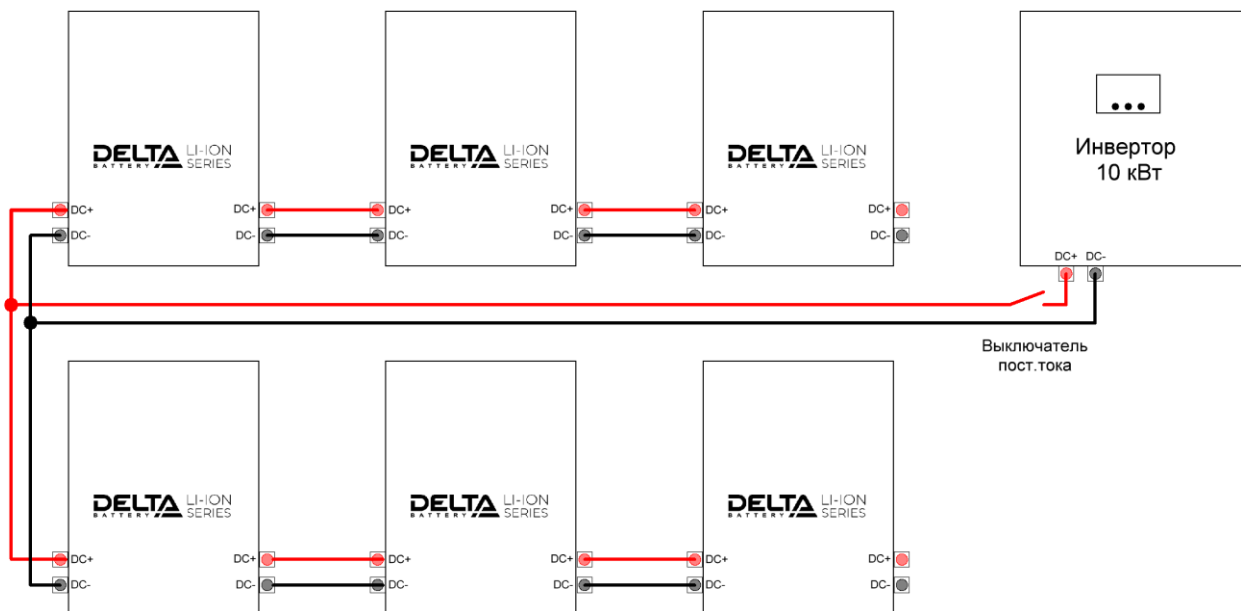


Рисунок 9. Схема параллельного соединения накопителей для увеличения емкости системы

## ПРИЛОЖЕНИЕ Б. ПАРАЛЛЕЛЬНОЕ СОЕДИНЕНИЕ НАКОПИТЕЛЕЙ ДЛЯ УВЕЛИЧЕНИЯ МОЩНОСТИ СИСТЕМЫ

Для увеличения доступной мощности системы кратно количеству устройств POWERWALL обязательно подключение параллели из нескольких POWERWALL на общую шину, см. Рисунок 10.



Подбор конфигурации системы должен выполняться квалифицированным специалистом. Обратитесь к поставщику оборудования для получения дополнительной информации.

Сечение шины	Допустимый ток	Мощность	Мощность инвертора	Кол-во POWER WALL	Сечение кабеля шина-инвертор, перемычка не более 1 метра	Номинал автомата/ предохранителя
Шина не требуется, соединение кабелем		5000 Вт	5 кВт	1	25 мм <sup>2</sup>	125 А
Шина медная 20×3 мм	275 А	10080 Вт	10 кВт	2	50 мм <sup>2</sup>	250 А
Шина медная 25×3 мм	340 А	13200 Вт				
Шина медная 30×4 мм	475 А	16320 Вт	15 кВт	3	70 мм <sup>2</sup>	400 А
Шина медная 40×4 мм	625 А	22800 Вт				
Шина медная 50×4 мм	774 А	30000 Вт	30 кВт	6	150 мм <sup>2</sup>	630 А

Таблица 2. Подбор шины для параллельного соединения



В случае, если длина шины составляет более 1 м, рекомендован следующий по величине номинал сечения шины.

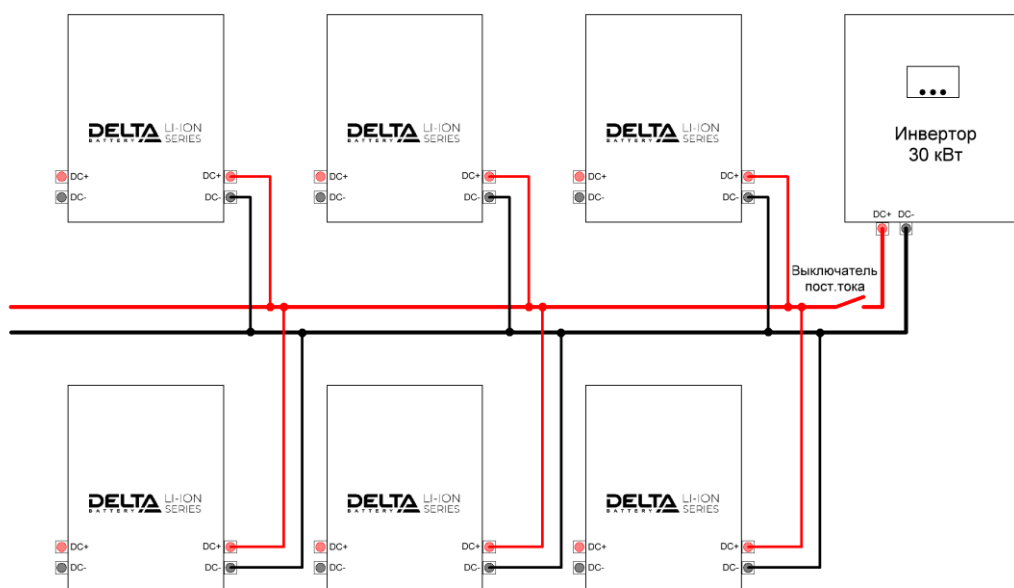
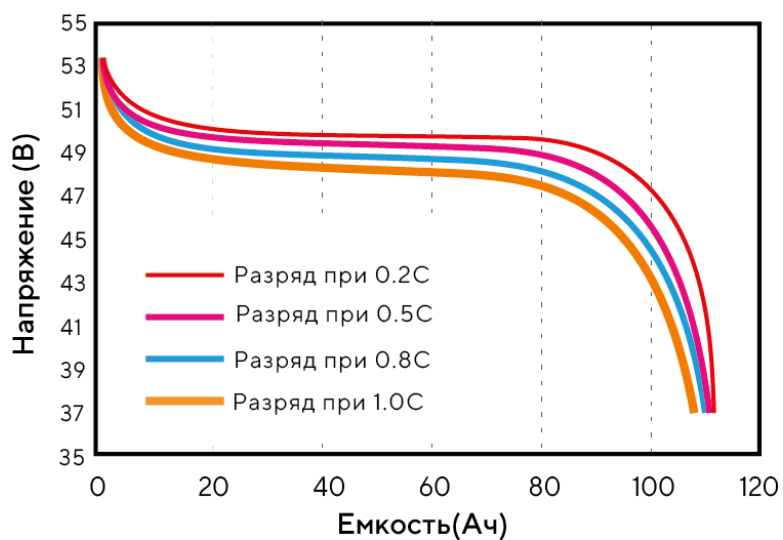


Рисунок 10. Схема параллельного соединения накопителей для увеличения мощности системы

## ПРИЛОЖЕНИЕ В. ГРАФИКИ РАЗРЯДА/ЗАРЯДА POWERWALL



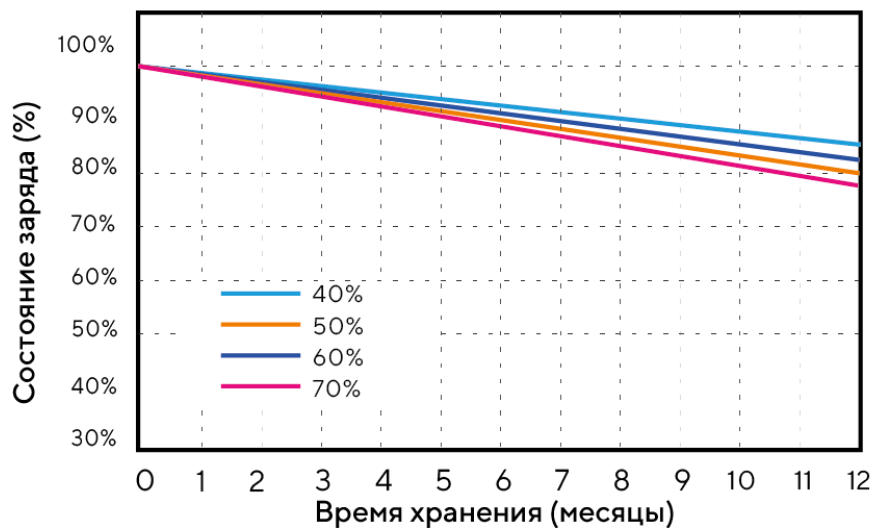


Рисунок 14. График саморазряда при различной влажности и температуре 25 °C

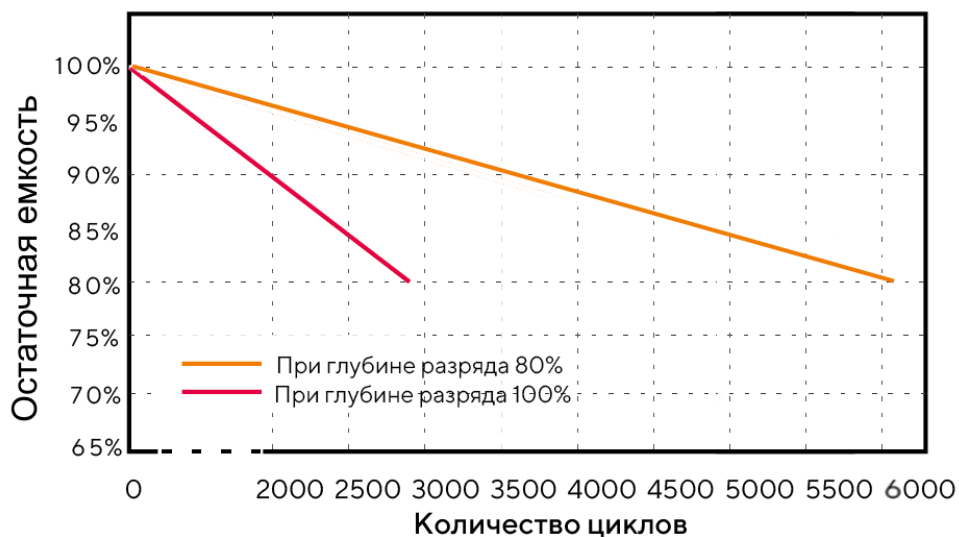


Рисунок 15. График жизненных циклов при температуре 25 °C (ток разряда 0.5C)

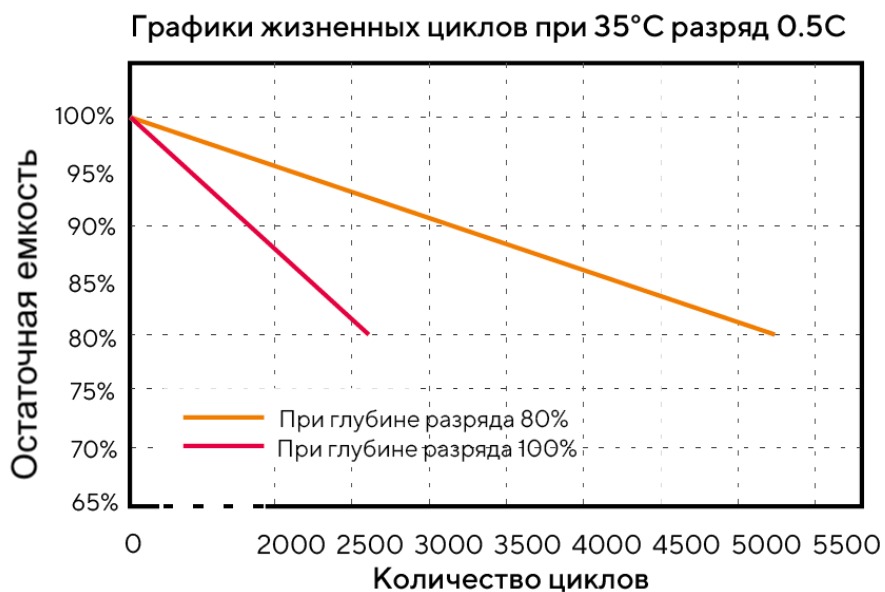


Рисунок 16. График жизненных циклов при температуре 35 °C (ток разряда 0.5C)

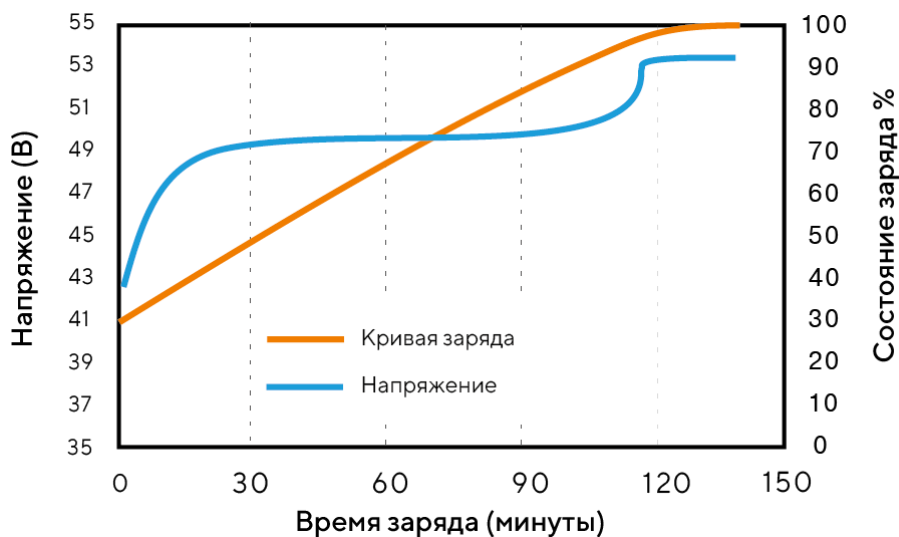


Рисунок 17. Кривая состояния заряда при температуре 25 °С (ток заряда 0.5С)

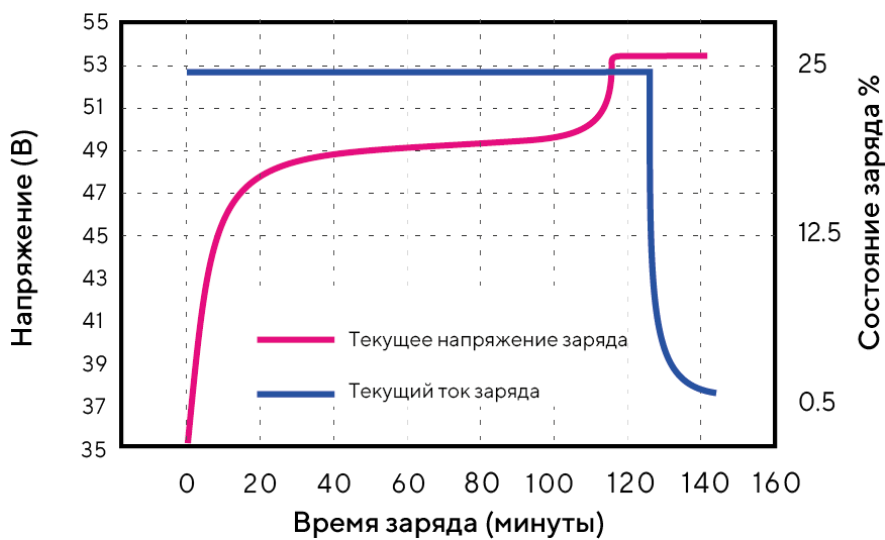


Рисунок 18. Характеристики заряда при температуре 25 °С (ток заряда 0.5С)

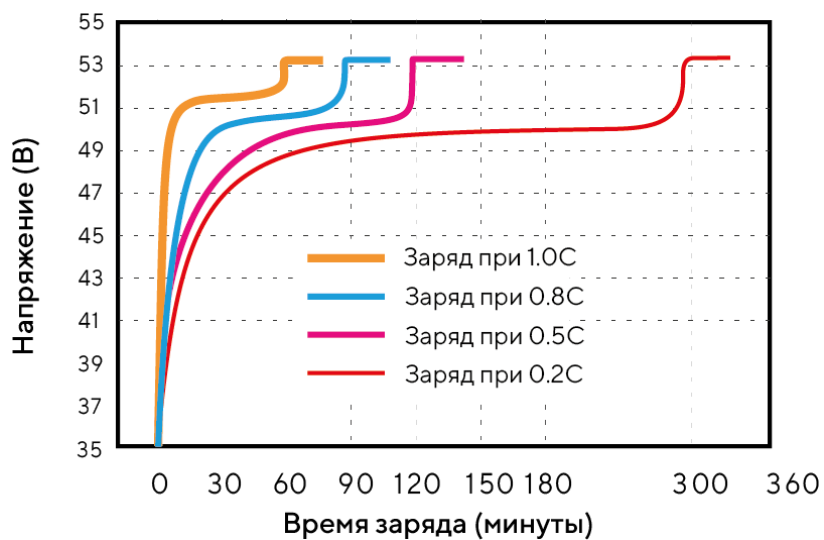


Рисунок 19. Графики состояния заряда при 25 °С (ток заряда 0.5С)



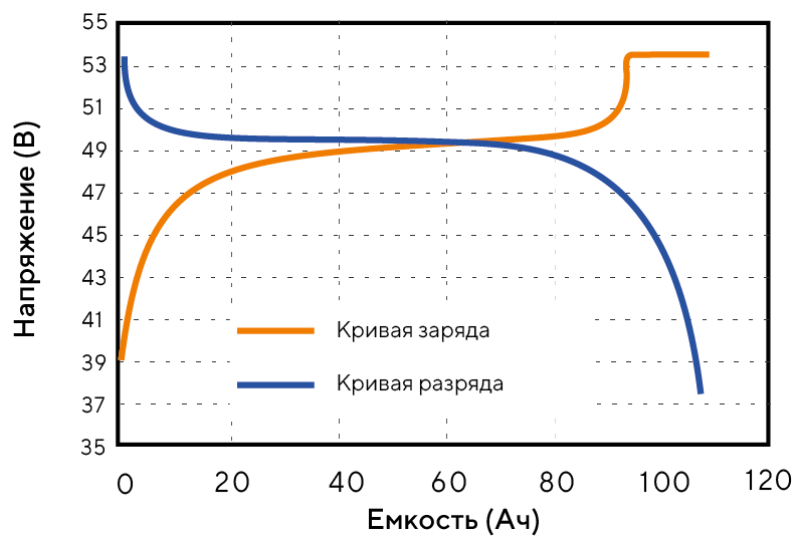


Рисунок 20. Кривая заряда и разряда при температуре 25 °С (ток заряда/разряда 0.5С)

# ГАРАНТИЙНЫЙ ТАЛОН

Модель накопителя:

---

Серийный номер:

---

Дата продажи:

---

Продавец:

М.П.

---

Адрес продавца:

---

Телефон продавца:

---

1. Срок гарантии на накопители POWERWALL составляет 36 месяца и исчисляется со дня покупки товара.

2. В случае если накопитель выйдет из строя не по вине покупателя, в течении гарантийного срока, поставщик обязуется произвести ремонт или замену накопителя без дополнительной платы.

3. Гарантийный ремонт производится в сервисном центре поставщика или продавца. Срок гарантии продлевается на время ремонта накопителя.

4. Гарантия не распространяется на:

- механические, химические, термические и иные повреждения оборудования;
- выход из строя по причине несоблюдения правил монтажа и эксплуатации данного накопителя;
- вскрытие, ремонт и модернизацию неавторизованными лицами;
- наступление форс-мажорных обстоятельств непреодолимой силы (пожар, стихийные бедствия, удар молнии, снежные бури и т.п.).

5. Гарантия не распространяется на ущерб, причиненный другому оборудованию.

6. Доставка накопителя до сервисного центра осуществляется за счет покупателя.

**Товар получен, механических повреждений не имеет. К внешнему виду и комплектации претензий не имею. С гарантийными обязательствами ознакомлен и согласен.**

Покупатель:

ФИО, подпись

---

# DELTA LI-ION BATTERY SERIES



Разработчик и поставщик решений  
для хранения и генерации энергии

[energon.ru](http://energon.ru)

MAN-DLL-PW-221109-RU