

Устройство защиты от импульсных помех Commeng OVP-2LLLN AC 280/15. Краткое техническое описание.

Commeng OVP-2LLLN AC 280/15 устройство защиты от импульсных помех (УЗИП), предназначенное для защиты трехфазных электроустановок и цепей питания переменного тока 0,4 В от импульсных перенапряжений. Внешний вид устройства показан на рис.1, функциональная схема на рис.2., основные технические характеристики приведены в таблице.

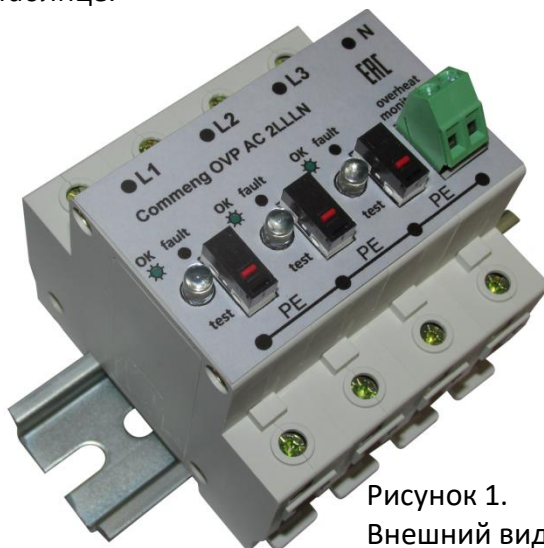


Рисунок 1.
Внешний вид
мод. "rv"

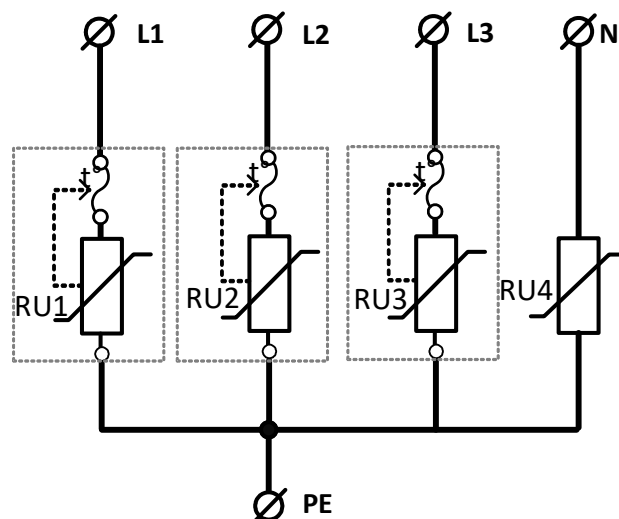


Рисунок 2. Функциональная схема
подключения к электроустановке

Commeng OVP-2LLLN AC 280/15 имеет тепловые размыкатели, предназначенные для отключения варисторов от фазных проводов в случае аварийной ситуации.

Для контроля исправности УЗИП используются визуальные светодиодные индикаторы для каждой фазы и дистанционный контроль.

При нажатии кнопки «Test» у исправного устройства, подключенного к сети, загорается соответствующий светодиод. При перегреве варисторов, размыкается цепь дистанционного контроля, подключенная к клеммной колодке на лицевой панели.

Основные технические характеристики УЗИП **Commeng OVP-2LLLN AC 280/15**

Максимальное длительное рабочее напряжение, U_c	280 В
Класс испытаний	II+III
Максимальный разрядный ток, L-PE, N-PE, I_{max} (8/20 мкс)	15 кА
Номинальный разрядный ток, L-PE, N-PE, I_n (8/20 мкс)	10 кА
Испытательный импульс U_{oc} (1,2/50 мкс)	8 кВ
Уровень напряжения защиты, U_p	$\leq 0,9$ кВ

При заказе необходимо указать полное название УЗИП с учетом типа контроля состояния:
Commeng OVP-2LLLN AC 280/15v (визуальная индикация);
Commeng OVP-2LLLN AC 280/15rv (визуальная индикация и дистанционная сигнализация).
Производитель – ООО «Комменж».

Полная техническая информация и указания по применению находятся в техническом описании, которое вместе с сертификатом можно скачать с сайта www.commeng.ru или запросить у производителя.