

Устройство защиты фотоэлектрических систем от импульсных перенапряжений Комменж УЗФЭС-2 420/40V. Краткое техническое описание.

Комменж УЗФЭС-2 420/40V это специализированное устройство защиты от импульсных помех (УЗИП) II-го класса испытания, предназначенное для защиты цепей постоянного тока фотоэлектрических систем (ФЭС) напряжением до 420 Вольт от импульсных перенапряжений, вызванных ударами молнии в здания и сооружения, конструкции солнечных электростанций, а так же ударами молнии в ЛЭП и другие коммуникации, наводками от ударов молний.

Комменж УЗФЭС-2 420/40V применяется в качестве первой ступени защиты, для подавления воздействия частичного электрического тока молнии или индуцированного (наведенного) тока, воздействия магнитного поля. Устанавливаются в непосредственной близости от солнечных батарей, на вводах в здания и контейнеры, в распределительные устройства рядом с инверторами и контроллерами, в распределительных шкафах, ящиках, коробках или боксах. Внешний вид устройства показан на рис.1, электрическая схема на рис.2, основные технические характеристики приведены в таблице.



Рисунок 1. Внешний вид УЗИП
Комменж УЗФЭС-2 420/40V

Соединение варисторов по V-схеме

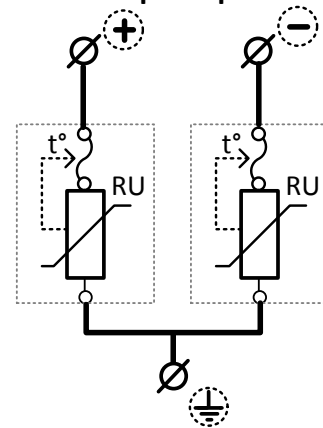


Рисунок 2. Электрическая схема УЗИП
Комменж УЗФЭС-2 420/40V

Комменж УЗФЭС-2 420/40V имеет тепловые размыкатели, предназначенные для отключения УЗИП от силовой цепи ФЭС в случае аварийной ситуации.

Для контроля исправности УЗИП используются визуальный (местный) светодиодный индикатор и дистанционный контроль (по заказу).

При нажатии кнопки «тест» у исправного УЗИП, подключенного к сети ФЭС, загорается светодиод. При перегреве любого из варисторов, размыкается цепь дистанционного контроля, подключенная к клеммной колодке на лицевой панели.

Основные технические характеристики УЗИП Комменж УЗФЭС-2 420/40V

Максимальное длительное рабочее напряжение, U_c	420 В
Класс испытаний	II
Максимальный разрядный ток, L(+)-PE, L(-)-PE, I_{max} (8/20 мкс)	40 кА
Номинальный разрядный ток, L(+)-PE, L(-)-PE, I_n (8/20 мкс)	20 кА
Уровень напряжения защиты, U_p	$\leq 1,0$ кВ

Комменж УЗФЭС-2 420/40V выпускаются в соответствии с ТУ 3428-002-38164566-2012, производитель – ООО «Комменж». При заказе необходимо указать полное название УЗИП с учетом типа контроля состояния: **Комменж УЗФЭС-2 420/40V** (визуальная индикация);

Комменж УЗФЭС-2 420/40Vк (визуальная индикация и дистанционная сигнализация).

Полная техническая информация и указания по применению находятся в техническом описании, которое вместе с сертификатом можно скачать с сайта www.commeng.ru или запросить у производителя.