

Батареи DELTA серии HR-W - герметизированные, необслуживаемые свинцово-кислотные аккумуляторы с системой рекомбинации газов (VRLA), произведенные по технологии AGM (электролит, абсорбированный в сепараторе).

Серия HR-W относится к линейке DELTA UPS series, разработанной специально для использования в источниках бесперебойного питания серверных и других аналогичных системах. Серия HR-W обладает высокой энергоотдачей благодаря использованию при производстве более массивных пластин.



Конструкция батареи

| Компонент | Полож. пластина | Отриц. пластина | Корпус | Крышка | Клапан | Клеммы | Сепаратор | Электролит |
|-----------|-----------------|-----------------|--------|--------|--------|--------|---------------|----------------|
| Материал | Диоксид свинца | Свинец | ABS | | Каучук | Медь | Стекловолокно | Серная кислота |

Технические характеристики

| | |
|---|-----------------------------|
| Номинальное напряжение..... | 12 В |
| Число элементов..... | 6 |
| Срок службы..... | 8 лет |
| Номинальная емкость (25°C) | |
| 15 мин. разряд пост. мощностью до 1,75В/эл..... | 28 Вт |
| 20 часовой разряд (0,35 А; 1,75 В/эл)..... | 7 Ач |
| 10 часовой разряд (0,676 А; 1,75 В/эл)..... | 7 Ач |
| Саморазряд..... | 3% емкости в месяц при 20°C |
| Внутреннее сопротивление полностью заряженной батареи (20°C)..... | 21 мОм |

Рабочий диапазон температур

| | |
|-----------------------------------|-----------|
| Разряд..... | -20÷60°C |
| Заряд..... | -10÷55°C |
| Хранение..... | -10÷50°C |
| Макс. разрядный ток (25°C)..... | 140А (5с) |
| Циклический режим (2,35÷2,4 В/эл) | |
| Макс. зарядный ток..... | 2,1 А |
| Температурная компенсация..... | 30 мВ/°C |
| Буферный режим (2,25÷2,3 В/эл) | |
| Температурная компенсация..... | 20 мВ/°C |

Сферы применения

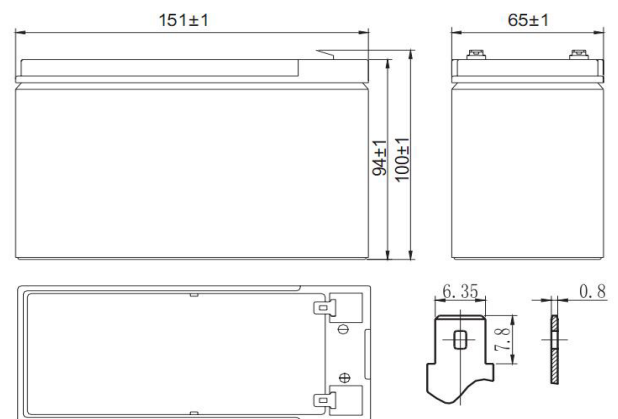
- Источники бесперебойного питания
- Источники резервного энергоснабжения
- Медицинское оборудование
- Различные области приборостроения

Особенности

- Технология AGM позволяет рекомбинировать до 99% выделяемого газа;
- Нет ограничений на воздушные перевозки;
- Соответствие требованиям UL, IEC, Гост Р;
- Легированные кальцием свинцовые пластины обеспечивают низкий саморазряд, высокую конструктивную прочность решетки;
- Необслуживаемые. Не требует долива воды;
- Высокая плотность энергии;
- Корпус аккумулятора выполнен из пластика ABS, не поддерживающего горение.

Габариты (±2мм)

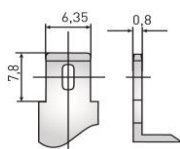
| | |
|------------------------|-----|
| Длина, мм..... | 151 |
| Ширина, мм..... | 65 |
| Высота, мм..... | 94 |
| Полная высота, мм..... | 100 |
| Вес (±3%), кг..... | 2,2 |



Корпус D



Тип клемм нож F2



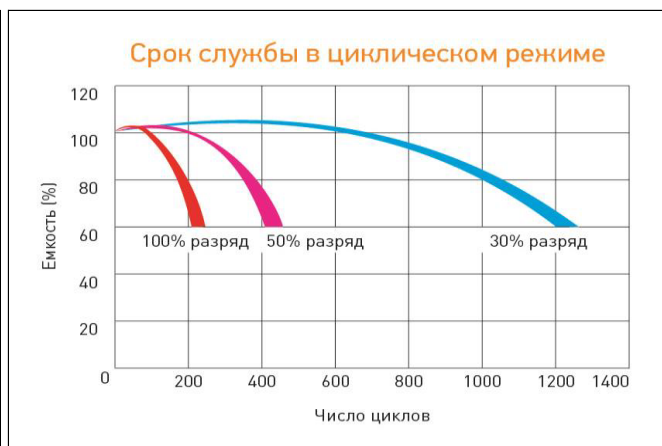
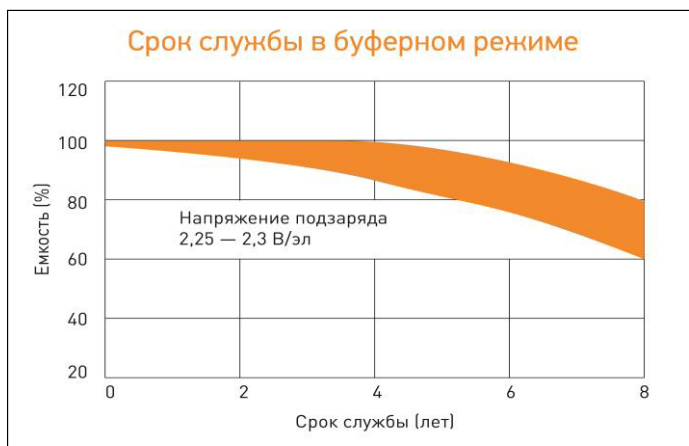
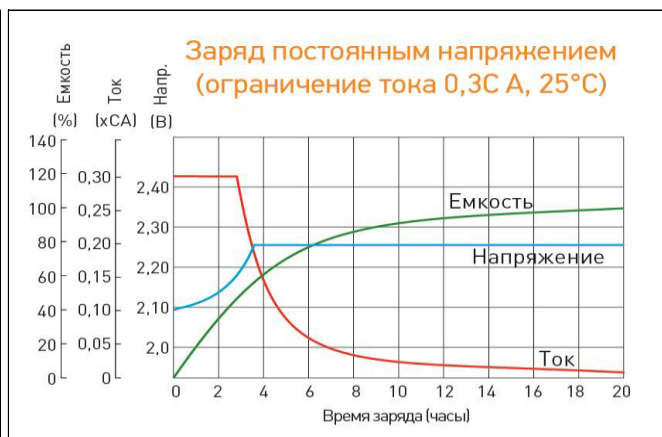
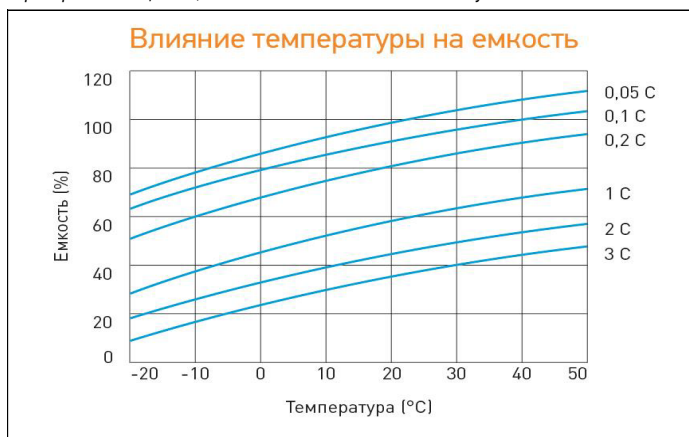
Разряд постоянным током, А (при 25°C)

| В/эл-т | 5 мин | 10 мин | 15 мин | 30 мин | 1 ч | 3 ч | 5 ч | 10 ч | 20 ч |
|--------|-------|--------|--------|--------|------|------|------|------|------|
| 1,60 | 37,6 | 22,8 | 16,5 | 9,26 | 5,06 | 2,30 | 1,42 | 0,71 | 0,37 |
| 1,65 | 35,0 | 22,3 | 16,1 | 9,19 | 4,96 | 2,26 | 1,40 | 0,70 | 0,36 |
| 1,70 | 33,8 | 21,9 | 15,8 | 9,12 | 4,82 | 2,22 | 1,37 | 0,69 | 0,36 |
| 1,75 | 31,4 | 21,7 | 15,3 | 9,02 | 4,79 | 2,18 | 1,35 | 0,68 | 0,35 |
| 1,80 | 28,9 | 21,3 | 14,9 | 8,75 | 4,71 | 2,13 | 1,31 | 0,65 | 0,33 |

Разряд постоянной мощностью, Вт/эл-т (при 25°C)

| В/эл-т | 5 мин | 10 мин | 15 мин | 30 мин | 1 ч | 3 ч | 5 ч | 10 ч | 20 ч |
|--------|-------|--------|--------|--------|------|------|------|------|------|
| 1,60 | 64,8 | 41,6 | 31,0 | 17,0 | 9,59 | 4,56 | 2,78 | 1,40 | 0,70 |
| 1,65 | 59,6 | 40,2 | 30,0 | 16,5 | 9,35 | 4,45 | 2,74 | 1,38 | 0,69 |
| 1,70 | 56,9 | 37,4 | 28,8 | 16,1 | 9,12 | 4,29 | 2,68 | 1,36 | 0,68 |
| 1,75 | 54,0 | 37,1 | 27,8 | 15,8 | 9,07 | 4,24 | 2,62 | 1,32 | 0,67 |
| 1,80 | 51,2 | 36,7 | 27,3 | 15,5 | 9,03 | 4,15 | 2,54 | 1,27 | 0,64 |

(Примечание) Приведенные выше данные по характеристикам являются средними значениями, полученными в результате проведения 3 контрольно-тренировочных циклов, и не являются номинальными по умолчанию.



Перед началом использования внимательно ознакомьтесь с инструкцией по эксплуатации.

DELTA - промышленные аккумуляторные батареи, представленные на российском рынке с 2001 г.

DELTA предлагает различные серии аккумуляторных батарей, оптимизированных в зависимости от назначения: от систем телекоммуникаций и связи до источников бесперебойного питания и мототехники.

Продукция постоянно совершенствуется, поэтому фирма-изготовитель оставляет за собой право вносить изменения без предварительного уведомления.