

Свинцово-кислотные аккумуляторы ВОСТОК серии СК предназначены для использования в системах бесперебойного питания, резервного энергоснабжения, автономных энергосистемах. Изготовлены по AGM технологии (электролит, абсорбированный в стекловолоконном сепараторе), являются герметизированными и необслуживаемыми, со сроком службы в буферном режиме 10 лет (от 5 до 26 Ач – 5 лет). Обладают высокими разрядными и эксплуатационными характеристиками благодаря использованию в составе электролита и намазной пасты специальных добавок, препятствующих коррозии и замедляющих процесс старения.



Конструкция батареи

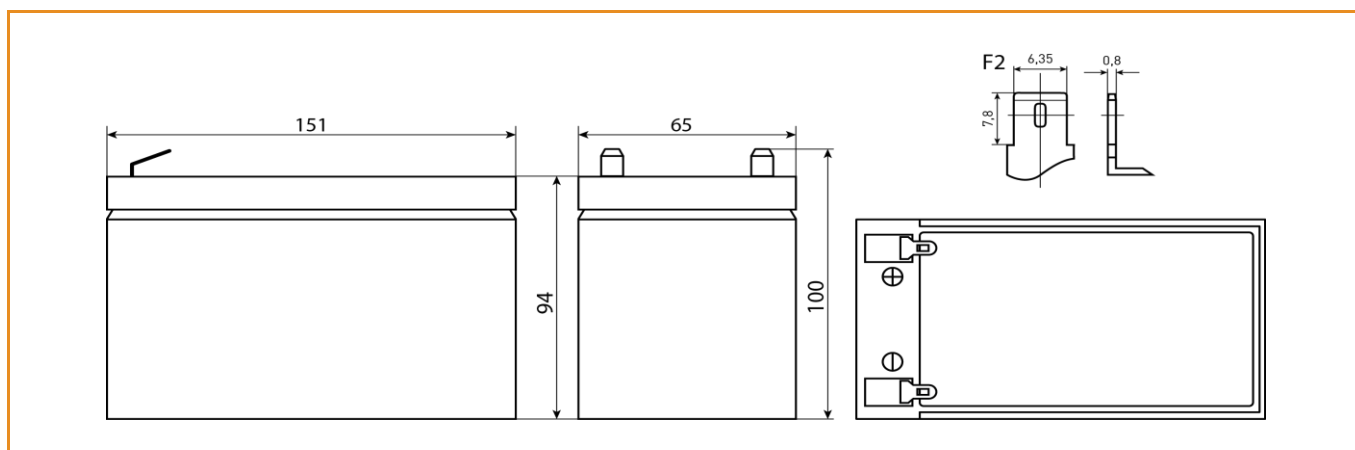
Компонент	Полож. пластина	Отриц. пластина	Корпус	Крышка	Клапан	Клеммы	Сепаратор	Электролит
Материал	Диоксид свинца	Свинец	ABS		Каучук	Медь	Стекловолокно	Серная кислота

Сферы применения

- Источники бесперебойного питания
- Источники резервного энергоснабжения
- Системы отопления и водоснабжения
- Системы солнечной и ветроэнергетики
- Различные области приборостроения

Габариты (±2мм)

Длина.....	151 мм
Ширина.....	65 мм
Высота.....	94 мм
Полная высота.....	100 мм
Вес (±3%).....	2,6 кг



Технические характеристики

Номинальное напряжение.....12 В
Число элементов.....6
Срок службы.....5 лет

Номинальная ёмкость (25°C)
20 часовой разряд (0,45 А; 1,75 В/эл).....9 Ач
10 часовой разряд (0,8 А; 1,75 В/эл).....8 Ач
5 часовой разряд (1,41 А; 1,70 В/эл).....7,05 Ач
Внутреннее сопротивление
полностью заряженной батареи (25°C).....19 мОм
Максимальный разрядный ток.....100 А (5с)
Саморазряд.....до 3% емкости/мес при 20°C

Рабочие температуры

Заряд.....от -10°C до 40°C
Хранение.....от -20°C до 60°C
Разряд.....от -20°C до 60°C

Параметры заряда

Заряд постоянным напряжением:
Циклический режим (2,4 – 2,45 В/эл)
Макс.зарядный ток.....2,7 А
Температурная компенсация 5 мВ/эл°C
Буферный режим (2,25 – 2,3 В/эл)
Температурная компенсация 3,3 мВ/эл°C

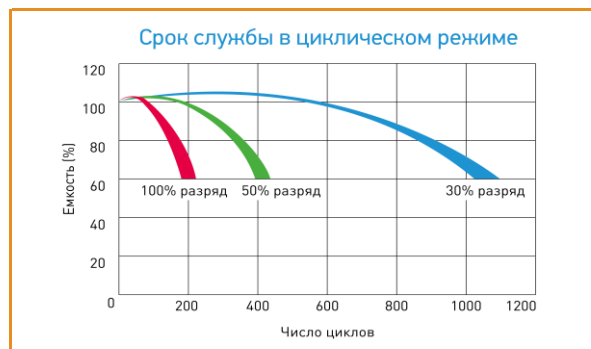
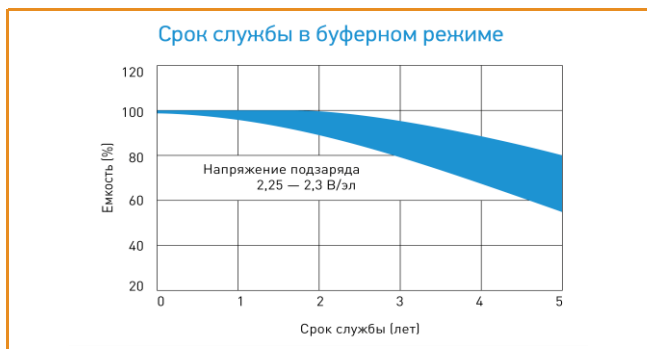
Разряд постоянным током, А (25°C)

В/эл	5 мин	10 мин	15 мин	30 мин	1 ч	3 ч	5 ч	10 ч	20 ч
1,60	36,6	24,0	16,8	9,88	5,74	2,17	1,48	0,82	0,46
1,65	35,3	23,2	16,3	9,59	5,66	2,14	1,44	0,81	0,46
1,70	33,2	22,2	15,5	9,30	5,53	2,09	1,41	0,81	0,46
1,75	29,8	20,8	14,9	8,91	5,40	2,05	1,38	0,80	0,45
1,80	26,7	19,4	14,3	8,67	5,28	2,01	1,37	0,77	0,43

Разряд постоянной мощностью, Вт/эл (25°C)

В/эл	5 мин	10 мин	15 мин	30 мин	1 ч	3 ч	5 ч	10 ч	20 ч
1,60	64,2	42,5	31,5	18,7	11,1	4,25	2,84	1,60	0,88
1,65	62,5	41,7	30,4	18,1	10,8	4,18	2,80	1,59	0,88
1,70	59,5	40,0	29,8	17,5	10,6	4,10	2,97	1,55	0,87
1,75	54,3	38,4	29,0	17,2	10,3	4,01	2,73	1,53	0,87
1,80	49,0	35,9	27,9	16,8	10,1	3,92	2,68	1,50	0,85

(Примечание) Приведенные выше данные по характеристикам являются средними значениями, полученными в результате проведения 3 контрольно-тренировочных циклов, и не являются номинальными по умолчанию.



Продукция постоянно совершенствуется, поэтому фирма-изготовитель оставляет за собой право вносить изменения без предварительного уведомления.