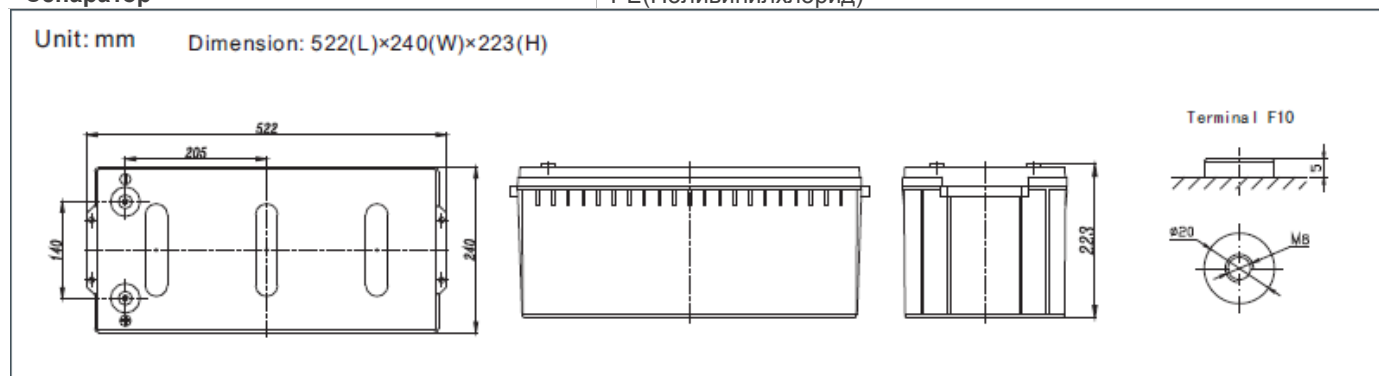


Challenger G12-225 - герметизированная необслуживаемая аккумуляторная батарея (VRLA), тип GEL. Серия G12 разработана для использования в источниках бесперебойного питания, системах безопасности, медицине, системах связи, в альтернативной энергетике (солнечные панели, ветрогенераторы, установки бесперебойного питания) и т.д. Соответствует стандартам IEC, BS, Eurobat, JIS.
Срок службы – 12 лет.



Модель	Емкость, Ач		Габариты, мм			Вес, кг
	C10, 1,80 В/эл	C20, 1,75 В/Эл	Д	Ш	В	
G12-225	206	222	522	240	219	63,0

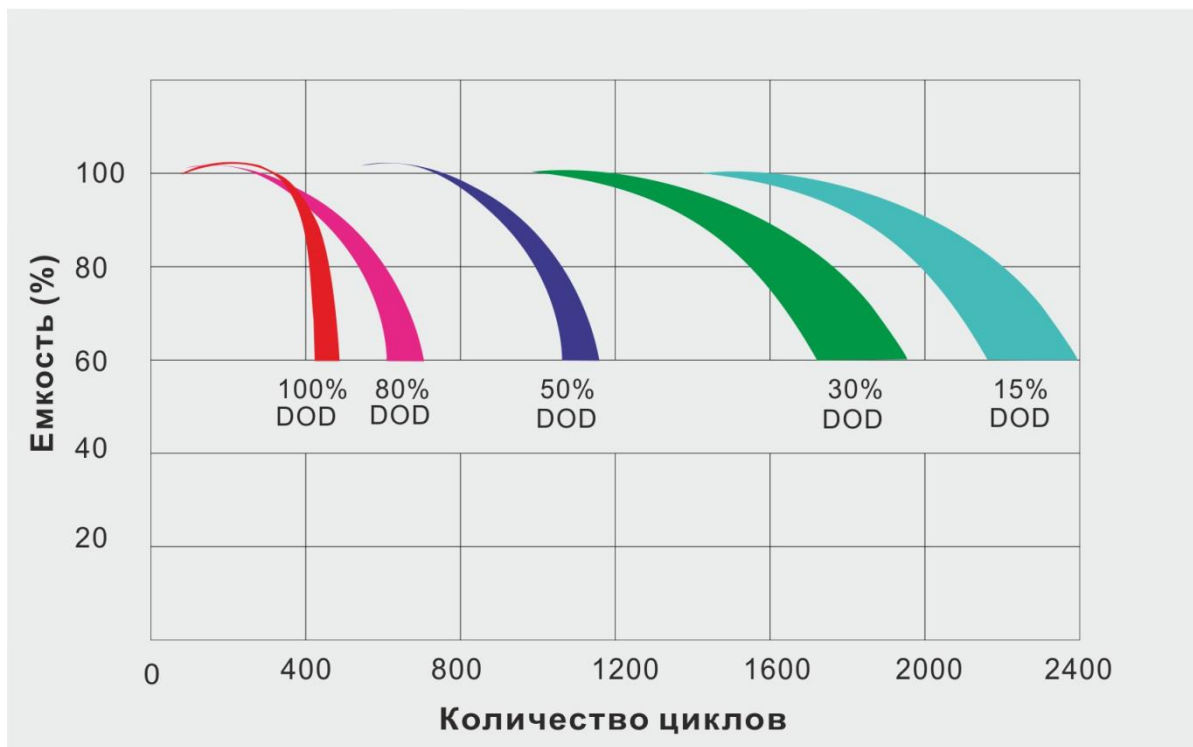
Вольтаж	12 В
Ток разряда, макс., А	2250 (5 сек)
Внутреннее сопротивление	4,8 мОм
Ток короткого замыкания	3650А
Диапазон рабочих температур	Разряд: -40...+60С Заряд: -20...+50С Хранение: -40...+50С
Напряжение заряда (буф.режим)	13,6-13,8 В (25С)
Макс. Ток заряда	45,0А
Уравнивающий заряд и режим циклирования	14,2-14,4 В (25С)
Саморазряд	< 3% / мес..
Терминалы	F10 (болт М8)
Корпус	ABS (UL94-НВ). Доступно в корпусе UL94-НВ (V0) (по запросу)
Положительный электрод	решетчатая пластина, диоксид свинца
Отрицательный электрод	решетчатая пластина из свинцово-кальциево-оловянистого сплава
Свинец	99,998% чистоты
Сепаратор	РЕ(Поливинилхлорид)



Разряд постоянным током, А (25°C)												
	5 мин	10 мин	15 мин	30 мин	1 ч	2 ч	3 ч	4 ч	5 ч	8 ч	10 ч	20 ч
9.60V	564,1	403,7	324,1	217,2	132,4	79,22	54,76	44,88	36,73	25,30	21,39	11,77
10.0V	547,8	384,1	317,4	213,7	131,8	78,62	54,55	44,67	36,52	25,10	21,19	11,55
10.2V	531,6	370,5	312,4	213,9	130,6	78,03	54,13	44,46	36,30	24,89	20,98	11,34
10.5V	482,9	346,0	301,0	210,6	129,3	77,43	53,92	44,04	35,87	24,68	20,78	11,12
10.8V	441,0	319,2	280,7	203,3	126,3	76,04	52,45	43,01	35,22	24,27	20,57	10,91
11.1V	380,8	288,6	254,6	192,3	120,0	72,67	50,14	40,93	33,71	23,24	19,95	10,27

Разряд постоянной мощностью, Вт (25°C)												
	5 мин	10 мин	15 мин	30 мин	1 ч	2 ч	3 ч	4 ч	5 ч	8 ч	10 ч	20 ч
9.60V	5835	4299	3565	2476	1530	933,7	651,6	534,9	438,2	302,1	255,7	141,1
10.0V	5720	4168	3507	2447	1526	928,8	651,8	534,2	437,1	300,7	254,0	138,6
10.2V	5654	4057	3468	2454	1514	923,2	649,0	533,1	435,6	298,7	251,8	136,1
10.5V	5208	3823	3347	2420	1501	916,5	646,5	528,1	430,4	296,2	249,3	133,5
10.8V	4799	3566	3129	2342	1473	904,8	628,9	516,1	422,6	291,3	246,9	130,9
11.1V	4263	3261	2849	2221	1410	871,2	601,7	491,1	404,5	278,9	239,4	123,2

Challenger Серия Deep Cycle GEL G12 Зависимость кол-ва циклов от глубины разряда (DOD)



Кол-во циклов заряда-разряда для АКБ Challenger до 80% DOD

