

Устройство защиты фотоэлектрических систем от импульсных перенапряжений Комменж УЗФЭС-Д 300/80 (добавочное). Краткое техническое описание.

Комменж УЗФЭС-Д 300/80 это добавочное специализированное устройство защиты от импульсных помех (УЗИП) II класса испытания, предназначенное для защиты цепей постоянного тока фотоэлектрических систем (ФЭС) от импульсных перенапряжений, вызванных наводками от ударов молний.

Комменж УЗФЭС-Д 300/80 предназначено для выполнения Y-схемы защиты при последовательном включении с **УЗФЭС-2** II класса испытания выполненного по V-схеме и для повышения максимального длительного рабочего напряжения при последовательной соединении в цепи.

Комменж УЗФЭС-Д 300/80 применяется в качестве первой ступени защиты совместно с **УЗФЭС-2** II класса испытания, для подавления воздействия частичного электрического тока молнии или индуцированного (наведенного) тока, воздействия магнитного поля. Устанавливаются в непосредственной близости от солнечных батарей, на вводах в здания и контейнеры, в распределительные устройства рядом с инверторами и контроллерами, в распределительных шкафах, ящиках, коробках или боксах. Внешний вид устройства показан на рис.1, электрическая схема на рис.2 и 3, основные технические характеристики приведены в таблице.



Рисунок 1. Внешний вид добавочного УЗИП **Комменж УЗФЭС-Д 300/80**

к контакту PE УЗФЭС

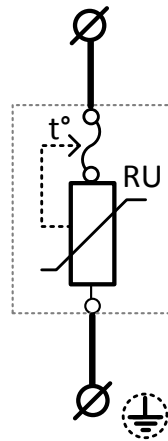


Рисунок 2. Электрическая схема добавочного УЗИП **Комменж УЗФЭС-Д 300/80**

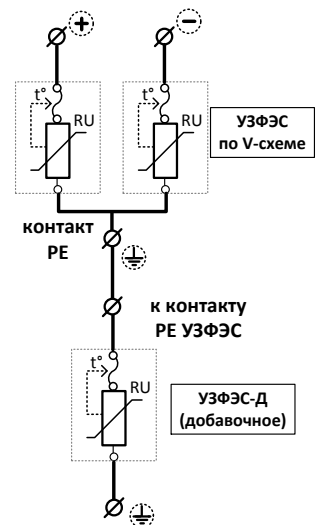


Рисунок 3. Соединение двух УЗИП в Y-схему

Комменж УЗФЭС-Д 300/80 имеет тепловой размыкатель, предназначенный для отключения УЗИП от силовой цепи ФЭС в случае аварийной ситуации.

Для контроля исправности УЗИП используются дистанционный контроль.

При перегреве любого из варисторов, размыкается цепь дистанционного контроля, подключенная к клеммной колодке на лицевой панели.

Основные технические характеристики УЗИП **Комменж УЗФЭС-Д 300/80**

Максимальное длительное рабочее напряжение, U_c	300 В
Класс испытаний	II
Максимальный разрядный ток I_{max} (8/20 мкс)	80 кА
Номинальный разрядный ток I_n (8/20 мкс)	40 кА
Уровень напряжения защиты, U_p	$\leq 0,9$ кВ

Комменж УЗФЭС-Д 300/80 выпускаются в соответствии с ТУ 3428-002-38164566-2012, производитель – ООО «Комменж». При заказе необходимо указать полное название УЗИП: **Комменж УЗФЭС-Д 300/80** (дистанционная сигнализация).

Полная техническая информация и указания по применению находятся в техническом описании, которое вместе с сертификатом можно скачать с сайта www.commeng.ru или запросить у производителя.