

## Устройство защиты фотоэлектрических систем от импульсных перенапряжений Комменж УЗФЭС-2 300/80V. Краткое техническое описание.

**Комменж УЗФЭС-2 300/80V** это специализированное устройство защиты от импульсных помех (УЗИП) II-го класса испытания, предназначенное для защиты цепей постоянного тока фотоэлектрических систем (ФЭС) напряжением до 300 Вольт от импульсных перенапряжений, вызванных ударами молнии в здания и сооружения, конструкции солнечных электростанций, а так же ударами молнии в ЛЭП и другие коммуникации, наводками от ударов молний.

**Комменж УЗФЭС-2 300/80V** применяется в качестве первой ступени защиты, для подавления воздействия частичного электрического тока молнии или индуцированного (наведенного) тока, воздействия магнитного поля. Устанавливаются в непосредственной близости от солнечных батарей, на вводах в здания и контейнеры, в распределительные устройства рядом с инверторами и контроллерами, в распределительных шкафах, ящиках, коробках или боксах. Внешний вид устройства показан на рис.1, электрическая схема на рис.2, основные технические характеристики приведены в таблице.



Рисунок 1. Внешний вид УЗИП  
Комменж УЗФЭС-2 300/80V

### Соединение варисторов по V-схеме

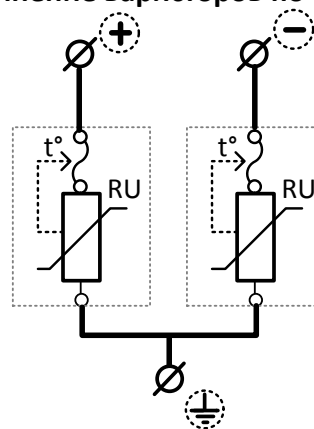


Рисунок 2. Электрическая схема УЗИП  
Комменж УЗФЭС-2 300/80V

**Комменж УЗФЭС-2 300/80V** имеет тепловые размыкатели, предназначенные для отключения УЗИП от силовой цепи ФЭС в случае аварийной ситуации.

Для контроля исправности УЗИП используются визуальный (местный) светодиодный индикатор и дистанционный контроль (по заказу).

При нажатии кнопки «тест» у исправного УЗИП, подключенного к сети ФЭС, загорается светодиод. При перегреве любого из варисторов, размыкается цепь дистанционного контроля, подключенная к клеммной колодке на лицевой панели.

### Основные технические характеристики УЗИП Комменж УЗФЭС-2 300/80V

Максимальное длительное рабочее напряжение, $U_c$	300 В
Класс испытаний	II
Максимальный разрядный ток, L(+)-PE, L(-)-PE, $I_{max}$ (8/20 мкс)	80 кА
Номинальный разрядный ток, L(+)-PE, L(-)-PE, $I_n$ (8/20 мкс)	40 кА
Уровень напряжения защиты, $U_p$	$\leq 0,9$ кВ

**Комменж УЗФЭС-2 300/80V** выпускаются в соответствии с ТУ 3428-002-38164566-2012, производитель – ООО «Комменж». При заказе необходимо указать полное название УЗИП с учетом типа контроля состояния: **Комменж УЗФЭС-2 300/80V** (визуальная индикация); **Комменж УЗФЭС-2 300/80Vк** (визуальная индикация и дистанционная сигнализация).

Полная техническая информация и указания по применению находятся в техническом описании, которое вместе с сертификатом можно скачать с сайта [www.commeng.ru](http://www.commeng.ru) или запросить у производителя.