

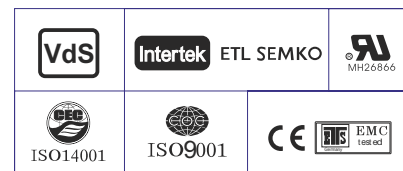
Технические характеристики

Номинальное напряжение	12 В (6 элементов в блоке)		
Номинальная емкость (10 ч)	125 Ач		
Размеры	Длина	551±2 мм	
	Ширина	110±2 мм	
	Высота	288±2 мм	
	Высота (макс.)	288±2 мм	
Вес	42.7 кг ±3%		
Выводы	Болт М6 (момент затяжки болтов 3.9-5.4 Нм)		
Материал корпуса	Ударопрочный огнеупорный ABS		
Емкость на режимах	131.2 Ач при 20-часовом разряде до Укон. =1.80 В/Эл при 25°C;		
	122.4 Ач при 8-часовом разряде до Укон. =1.75 В/Эл при 25°C;		
	109.5 Ач при 5-часовом разряде до Укон. =1.75 В/Эл при 25°C;		
	83.9 Ач при 1-часовом разряде до Укон. =1.60 В/Эл при 25°C;		
Макс. ток разряда	1250 А (5 с)		
Внутреннее сопротивление	≈ 5.5 мОм		
Диапазон рабочих температур	Разряд :	-40~60°C	
	Заряд:	-20~60°C	
	Хранение:	-40~60°C	
Оптимальная рабочая температура	25±3°C		
Заряд (циклический режим)	Максимальный ток заряда: 37.5 А.		
	Напряжение заряда: 14.1 - 14.4 В при 25°C		
	Температурный коэффициент: -30 мВ/°C		
Заряд (буферный режим)	Напряжение заряда: 13.5 - 13.8 В при 25°C		
	Температурный коэффициент: -20 мВ/°C		
Саморазряд	Батареи LEOCH серии FT могут храниться при 25 °C до 6 месяцев.*		
Зависимость емкости от температуры	40°C	103%	
	25°C	100%	
	0°C	86%	
Срок службы	12 лет в буферном режиме при 25°C*		



Области применения

- ◆ Размещение в специальных 19 и 23-дюймовых батарейных шкафах
- ◆ Системы телекоммуникации и связи
- ◆ Электростанции и подстанции
- ◆ Источники бесперебойного питания
- ◆ Резервное питание различных промышленных объектов
- ◆ Автоматика на железнодорожном транспорте



*Перед использованием батареи необходимо зарядить. При более высокой температуре окружающей среды время хранения сокращается.

Разряд постоянным током : А (25 °С)

U _{к/Т} разряда	10мин	15мин	20мин	30мин	45мин	1ч	2ч	3ч	4ч	5ч	6ч	8ч	10ч	20ч
1.85В/Эл	180.8	161.8	141.6	114.6	88.4	65.9	39.5	29.8	23.8	19.9	18.1	14.0	11.7	6.15
1.80В/Эл	210.0	188.1	157.2	123.9	93.3	72.9	43.0	32.3	25.6	21.4	18.5	15.0	12.5	6.56
1.75В/Эл	231.8	199.0	167.7	129.6	96.7	75.6	44.3	33.1	26.3	21.9	18.8	15.3	12.7	6.66
1.70В/Эл	246.8	210.3	174.0	133.4	98.7	78.4	45.8	34.1	26.9	22.4	19.1	15.5	12.9	6.77
1.67В/Эл	258.0	216.9	178.8	136.0	100.8	80.0	46.5	34.6	27.3	22.7	19.3	15.7	13.0	6.83
1.60В/Эл	269.3	232.5	183.0	139.6	102.4	83.9	48.5	35.9	28.2	23.3	19.4	16.1	13.3	6.97

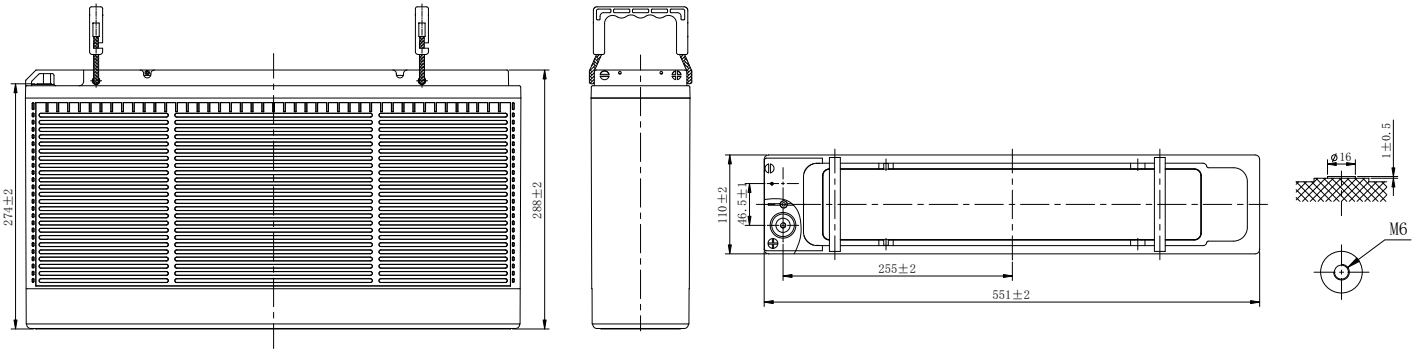
Разряд постоянной мощностью : Вт/Эл (25°C)

U _{к/Т} разряда	10мин	15мин	20мин	30мин	45мин	1ч	2ч	3ч	4ч	5ч	6ч	8ч	10ч	20ч
1.85В/Эл	337.5	310.8	269.7	220.6	171.7	128.0	77.3	58.5	46.7	39.1	35.9	27.7	23.2	12.5
1.80В/Эл	387.6	357.6	295.1	235.0	179.9	140.7	83.6	63.0	50.2	42.0	36.7	29.6	24.7	13.2
1.75В/Эл	420.9	374.3	311.8	243.8	184.5	144.9	85.7	64.4	51.2	42.8	37.1	30.1	25.0	13.3
1.70В/Эл	438.1	391.2	321.2	249.6	187.7	149.2	88.0	66.0	52.3	43.6	37.5	30.5	25.4	13.5
1.67В/Эл	456.3	404.6	328.7	253.9	191.2	151.6	89.2	66.8	52.9	44.1	37.8	30.8	25.6	13.6
1.60В/Эл	463.1	422.1	331.6	254.9	192.0	157.5	92.2	68.8	54.4	45.2	38.0	31.4	26.1	13.8

Размеры и выводы

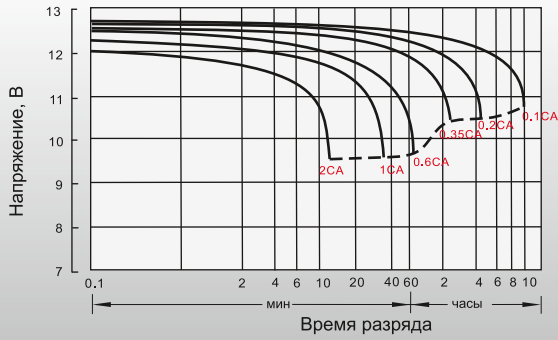
Выводы: M6

Единица измерения: мм

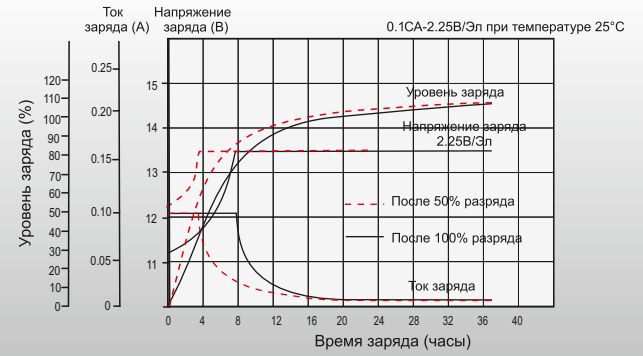


Разрядные характеристики

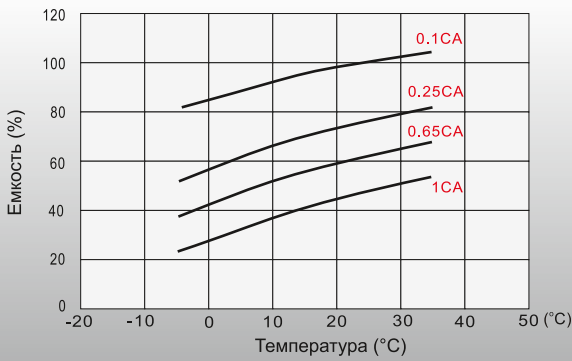
При температуре 25°C



Характеристики заряда (буферный режим)



Зависимость емкости от температуры



Зависимость срока службы от температуры

