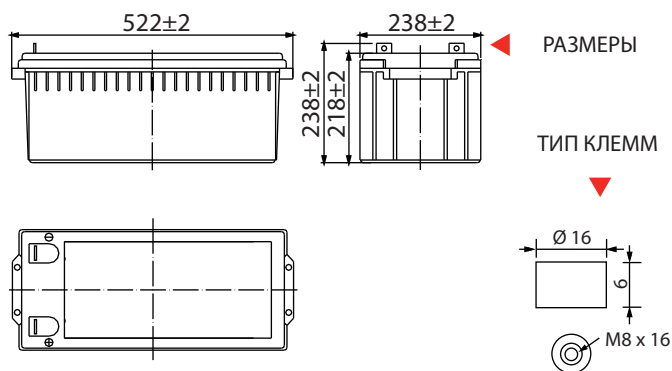


# VB 12-200

Стационарные свинцово-кислотные аккумуляторы **VEKTOR BATTERY** – это качественные аккумуляторы, оптимизированные для работы как в буферном, так и в циклическом режимах работы. Изготовлены по технологии AGM. Идеально подходят для работы в системах охранно-пожарной сигнализации, других слаботочных системах, а также в ИБП малой мощности.

## ТЕХНИЧЕСКИЕ ХАРАКТЕРИСТИКИ

Номинальное напряжение	12В	
Емкость (25°C)	C10 (10.8В)	200 Ач
Размеры	Длина	522 ± 2 мм
	Ширина	238 ± 1.5 мм
	Высота	218 ± 2 мм
	Полная высота	221 ± 2 мм
Тип клемм	T11/T19	
Внутреннее сопротивление (Полностью заряженной батареи (25°C))	≈3мΩ	
Зависимость емкости от температуры (10 ч.)	40°C	102%
	25°C	100%
	0°C	85%
	-15°C	65%
Номинальная температура эксплуатации	25 °C ± 3 °C	
Температура эксплуатации	Разряд	-20 °C ~ +60 °C
	Заряд	-10 °C ~ +60 °C
	Хранение	-20 °C ~ +60 °C
Напряжение подзаряда в буферном режиме (25°C)	13.50 - 13.80В Температурная компенсация: -18мВ/°C	
Напряжение подзаряда в циклическом режиме (25°C)	14.50 - 15.00В Температурная компенсация: -30мВ/°C	
Максимальный ток заряда	60 А	
Расчетный срок службы (20°C)	10 лет	
Саморазряд (25°C)	3 месяца	Остаточная емкость: 91%
	6 месяцев	Остаточная емкость: 82%
	12 месяцев	Остаточная емкость: 65%



КЛЕММ T11/T19

## ОСОБЕННОСТИ:

- ♦ Технология AGM позволяет рекомбинировать 99% выделяемого газа
- ♦ Нет ограничений на воздушные перевозки
- ♦ Соответствие требованиям UL
- ♦ Эксплуатация в любом положении
- ♦ Легированные кальцием свинцовые пластины обеспечивают высокую плотность энергии
- ♦ Продолжительный срок службы
- ♦ Необслуживаемые. Не требует долива дистиллята
- ♦ Низкий саморазряд
- ♦ Корпус аккумулятора выполнен из пластика ABS, не поддерживающего горение.