

Сетевой солнечный инвертор

Deye



Москва
2021

Оглавление

Информация о руководстве	4
Как пользоваться этим руководством	4
Фотоэлектрическая система, подключенная к сети.....	4
1. Введение.....	5
1.1 Внешний вид	5
1.2 Комплектация	5
2. Предупреждения и инструкции по технике безопасности	6
2.1 Знаки безопасности	6
2.2 Инструкции по технике безопасности	7
2.3 Примечания по использованию	7
3. Рабочий интерфейс	8
3.1 Вид интерфейса	8
3.2 Индикатор состояния	8
3.3 Кнопки	9
3.4 ЖК – Дисплей	9
4. Установка продукта	9
4.1 Выбор места установки	9
4.2 Установка инвертора	11
5. Электрическое подключение	12
5.1 Подключение входных клемм постоянного тока	12
5.2 Подключение входных клемм переменного тока	14
5.3 Подключение заземления.....	16
5.4 Защита от перегрузки по току	17
5.5 Подключение мониторинга инвертора	17
5.6 Установка регистратора данных (datalogger).....	18
6. Запуск и завершение работы.....	18
6.1 Запуск инвертора	18
6.2 Отключение инвертора	19
7. Функция нулевого экспорта (опционально).....	19
7.1 Отдача в сеть (опция).....	19
7.1.1 Функция нулевого экспорта через счетчик энергии	19
7.1.2 Использование функции нулевого экспорта	22
7.2 Датчик тока	23
7.2.1 Функция нулевого экспорта через датчик тока	23
7.3 Использование функции лимитера (ограничителя)	24
7.4 Примечания при использовании функции нулевого экспорта.....	25
7.5 Как просмотреть мощность нагрузки вашей фотоэлектрической	

электростанции на платформе мониторинга?.....	25
8. Основное управление	27
8.1 Начальный интерфейс	28
8.2 Подменю в главном меню	29
8.2.1 Информация об устройстве (Device information).....	29
8.2.2 Запись неисправности (Fault Record)	29
8.2.3 Настройка включения/отключения (ON/OFF setting)	29
8.2.4 Установка параметров (Parameter setting)	30
8.3 Настройка системных параметров	30
8.4 Набор параметров запуска	31
8.4.1 Активная мощность (ActiveP set)	31
8.5 Параметры Защиты	33
8.6 Настройки коммуникационного порта (Comm. Param. Set).....	35
9. Ремонт и обслуживание	36
10. Информация об ошибках и обработка	36
10.1 Коды ошибок.....	36
11. Технические характеристики	42

Информация о руководстве

Руководство в основном описывает информацию о продукте, рекомендации по установке, эксплуатации и техническому обслуживанию. Руководство не включает в себя полную информацию о (PV) системе.

Как пользоваться этим руководством

Выберите кабель с достаточной пропускной способностью для подключения, чтобы избежать чрезмерных потерь в линии и неправильной оценки контроллера.

Прочтите руководство и другие сопутствующие документы перед выполнением каких-либо операций с инвертором. Документы должны храниться бережно и всегда быть доступными. Содержание может периодически обновляться или пересматриваться в связи с разработкой продукта. Информация в данном руководстве может быть изменена без предварительного уведомления. Последнюю версию руководства можно получить через service@deye.com.cn

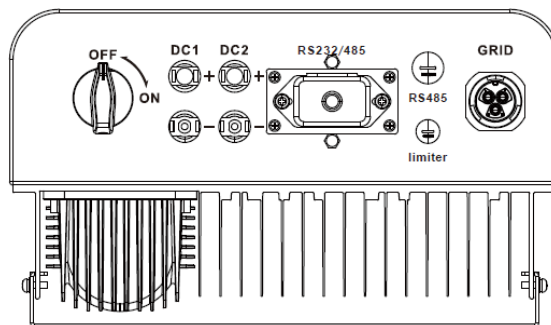
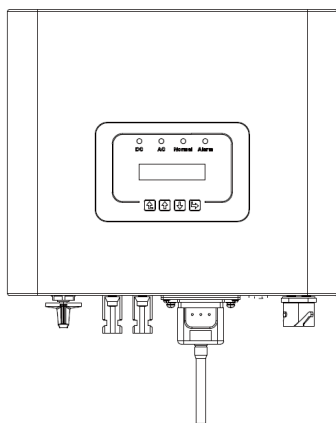
Фотоэлектрическая система, подключенная к сети



1. Введение

1.1 Внешний вид

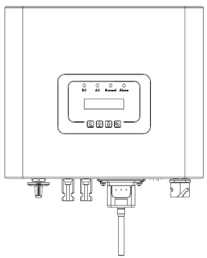
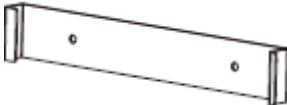
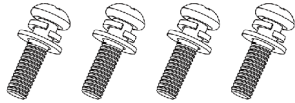
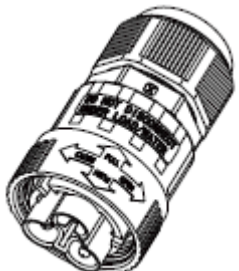
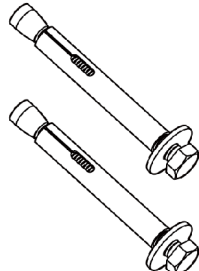
Однофазный инвертор питания может преобразовывать мощность постоянного тока солнечной панели в мощность переменного тока, которая может напрямую подаваться в сеть. Его внешний вид показан ниже. Модели инвертора: SUN-1.5K-G, SUN-2K-G, SUN-2.5K-G, SUN-3K-G.

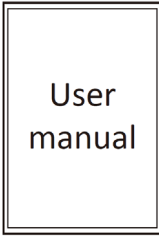
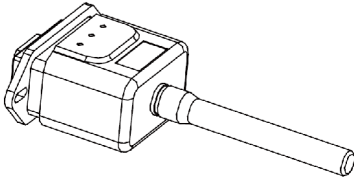
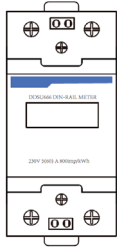
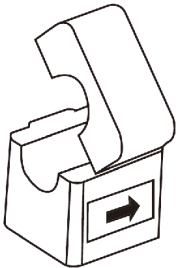


***Примечание:** для некоторых аппаратных версий есть переключатель постоянного тока

1.2 Комплектация

Пожалуйста, проверьте следующую таблицу, чтобы увидеть, все ли детали включены в содержимое:

 <p>Сетевой солнечный инвертор x1</p>	 <p>Настенный монтажный кронштейн x1</p>	 <p>Монтаж из нержавеющей стали винты M4×12 x4</p>
 <p>Разъемы питания переменного тока x1</p>	 <p>Разъемы питания постоянного тока (включая вставленную пружину) x2</p>	 <p>Анкерные болты M6x80 X2</p>

 <p>User manual</p> <p>Руководство по эксплуатации x1</p>	 <p>Wi-Fi адаптер (опция) x1</p>	 <p>Счетчик (Опция) x1</p>
 <p>Датчик тока (опция) x1</p>		

2. Предупреждения и инструкции по технике безопасности

Неправильное использование может привести к поражению электрическим током или ожогам. В данном руководстве содержатся важные инструкции, которым необходимо следовать при установке и обслуживании. Пожалуйста, внимательно прочитайте эти инструкции перед использованием и сохраните их для дальнейшего использования.

2.1 Знаки безопасности

Знаки безопасности, используемые в данном руководстве, которые подчеркивают потенциальные риски и важную информацию по безопасности, перечислены ниже:



Внимание:

Предупреждающий знак указывает на важные инструкции по технике безопасности, несоблюдение которых может привести к серьезной травме или смерти.



Опасность поражения электрическим током:

Осторожно, знак риска поражения электрическим током указывает на важные инструкции по технике безопасности, несоблюдение которых может привести к поражению электрическим током.



Знак примечания указывает на важные инструкции по технике безопасности, несоблюдение которых может привести к повреждению или разрушению инвертора.



Осторожно, символ горячей поверхности указывает на указания по технике безопасности, несоблюдение которых может привести к ожогам.

2.2 Инструкции по технике безопасности



Внимание:

Электрическая установка инвертора должна соответствовать правилам техники безопасности страны или региона.



Внимание:

Инвертор имеет неизолированную топологию, поэтому перед эксплуатацией инвертора необходимо убедиться, что вход постоянного тока и выход переменного тока электрически изолированы. Категорически запрещается заземлять положительный и отрицательный полюсы фотоэлектрической цепочки. В противном случае это повредит инвертор.



Опасность поражения электрическим током:

Запрещается разбирать корпус инвертора, существует опасность поражения электрическим током, что может привести к серьезной травме или смерти. Для ремонта обратитесь к квалифицированному специалисту.



Опасность поражения электрическим током:

Когда фотоэлектрический модуль подвергается воздействию солнечного света, на выходе будет генерироваться напряжение постоянного тока. Запретить прикосновение, чтобы избежать опасности поражения электрическим током.



Опасность поражения электрическим током:

При отключении входа и выхода инвертора для технического обслуживания подождите не менее 5 минут, пока инвертор не разрядит оставшееся электричество.



Опасность высокой температуры:

Локальная температура инвертора может превышать 80°C во время работы. Пожалуйста, не прикасайтесь к корпусу инвертора.

2.3 Примечания по использованию

Однофазный силовой инвертор разработан и испытан в соответствии с соответствующими правилами техники безопасности. Это может обеспечить личную безопасность пользователя. Но как электрическое устройство, оно может привести к поражению электрическим током или травме из-за неправильной эксплуатации. Пожалуйста, используйте устройство в соответствии со следующими требованиями:

1. Инвертор должен устанавливаться и обслуживаться квалифицированным специалистом в соответствии с местными стандартами.
2. Сначала необходимо отключить сторону переменного тока, а затем отключить сторону постоянного тока во время установки и обслуживания, после чего подождите не менее 5 минут, чтобы избежать удара током.
3. Температура инвертора может превышать 80 °C во время работы. Не прикасайтесь, чтобы не получить травму.
4. Все электромонтажные работы должны соответствовать местным электрическим стандартам, и после получения разрешения местного отдела электроснабжения специалисты могут подключить инвертор к сети.
5. Пожалуйста, примите соответствующие антистатические меры.
6. Пожалуйста, установите инвертор там, где дети не могут достать его.
7. При запуске инверторов сначала включите автоматический выключатель

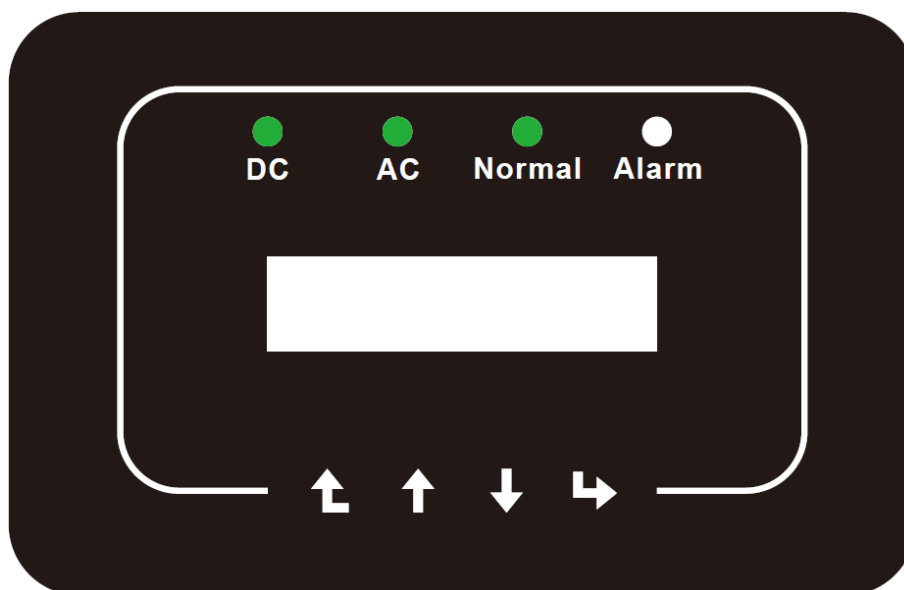
на стороне сети, затем включите сторону постоянного тока; при замыкании инверторов сначала отключите автоматический выключатель на стороне переменного тока, затем отключите сторону постоянного тока.

8. Не вставляйте и не убирайте клеммы переменного и постоянного тока, когда инвертор в работе.

9. Входное напряжение постоянного тока инвертора не должно превышать максимальное значение модели.

3. Рабочий интерфейс

3.1 Вид интерфейса



3.2 Индикатор состояния

На передней панели инвертора имеется четыре светодиода индикатора состояния. Подробности см. в таблице ниже.

Индикатор	Статус	Описание
● DC	Вкл	Инвертор обнаружил вход постоянного тока
	Откл	Низкое входное напряжение постоянного тока
● AC	Вкл	Подключено к сети
	Откл	Сеть недоступна
● NORMAL	Вкл	В работе
	Откл	Отключен
● ALARM	Вкл	Обнаруженные неисправности или отчет об ошибках
	Откл	При нормальной эксплуатации

3.3 Кнопки

На передней панели инвертора есть четыре клавиши (слева направо): клавиши Esc, Up, Down и Enter. Клавиатура используется для:

- Прокручивание отображаемых опций (клавиши «UP» и «Down»);
- Доступ для изменения настраиваемых параметров (клавиши Esc и Enter).



3.4 ЖК – Дисплей

Двухстрочный жидкокристаллический дисплей (LCD) расположен на передней панели инвертора и отображает следующую информацию:

- Статус работы инвертора и данные;
- Служебные сообщения для оператора;
- Аварийные сообщения и индикация неисправностей.

4. Установка продукта

4.1 Выбор места установки

При выборе места для инвертора необходимо учитывать следующие критерии:

ВНИМАНИЕ: Опасность возгорания

- Не устанавливайте инвертор в местах, содержащих легковоспламеняющиеся материалы или газы.
- Не устанавливайте инвертор в потенциально взрывоопасных зонах.
- Не устанавливайте в небольших закрытых помещениях, где воздух не может свободно циркулировать. Во избежание перегрева всегда следите за тем, чтобы поток воздуха вокруг инвертора не блокировался.
- Воздействие прямых солнечных лучей повысит рабочую температуру инвертора и может привести к ограничению выходной мощности. Рекомендуется устанавливать инвертор внутри помещения, чтобы избежать попадания прямых солнечных лучей или дождя.
- Во избежание перегрева при выборе места установки инвертора необходимо учитывать температуру окружающей среды. Рекомендуется использовать солнцезащитный козырек, сводящий к минимуму прямые солнечные лучи, когда температура окружающего воздуха вокруг устройства превышает 100°F/40°C.
- Установите на стену или прочную конструкцию, способную выдержать вес.
- Должна быть вентилируемая среда, если инвертор установлен в герметичном помещении.



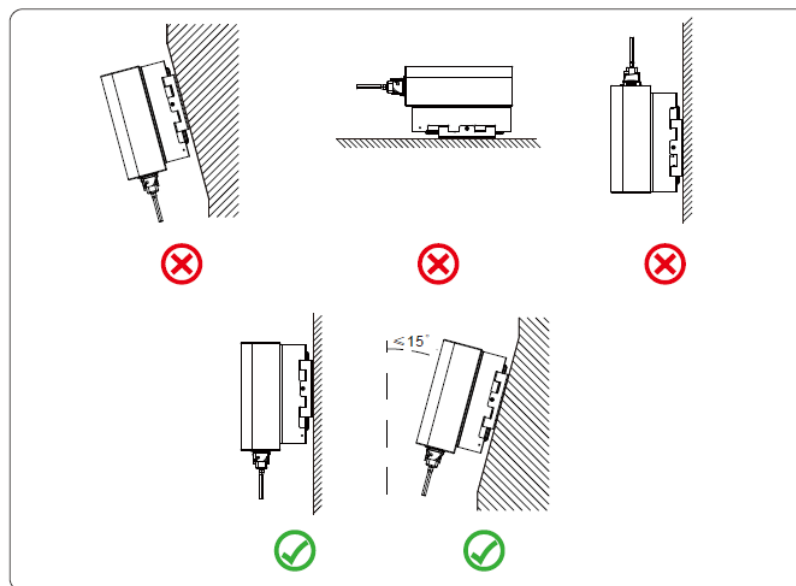
- Устанавливайте вертикально с максимальным наклоном $\pm 15^\circ$. Если установленный инвертор наклонен под углом, превышающим указанный максимальный, рассеивание тепла может быть затруднено, что может привести к снижению выходной мощности по сравнению с ожидаемой.

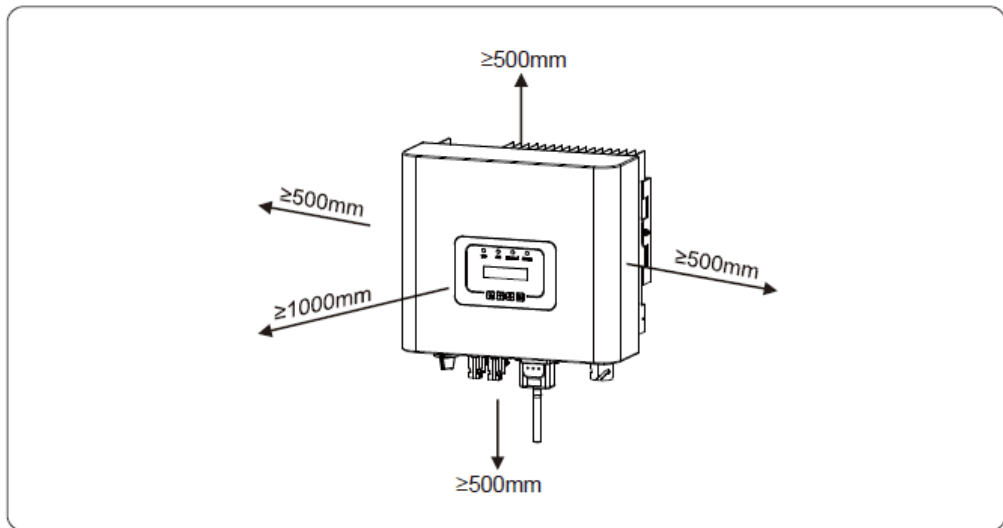
- При установке более одного инвертора необходимо оставить расстояние не менее 500 мм между каждым инвертором. И каждый инвертор должен быть как минимум на 500 мм выше и ниже. И необходимо установить инвертор в месте, где дети не могут его достать.



Совет по безопасности:

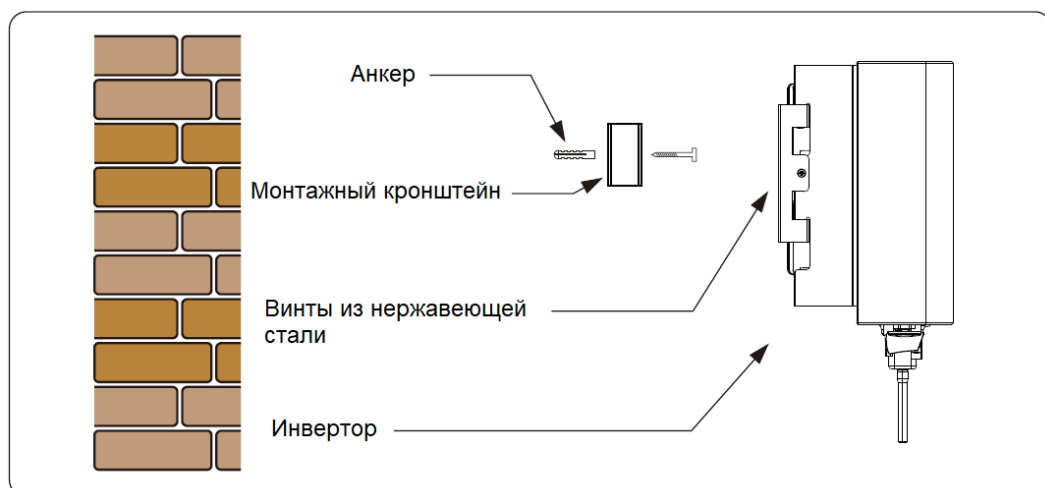
Не размещайте и не храните какие-либо предметы рядом с инвертором.





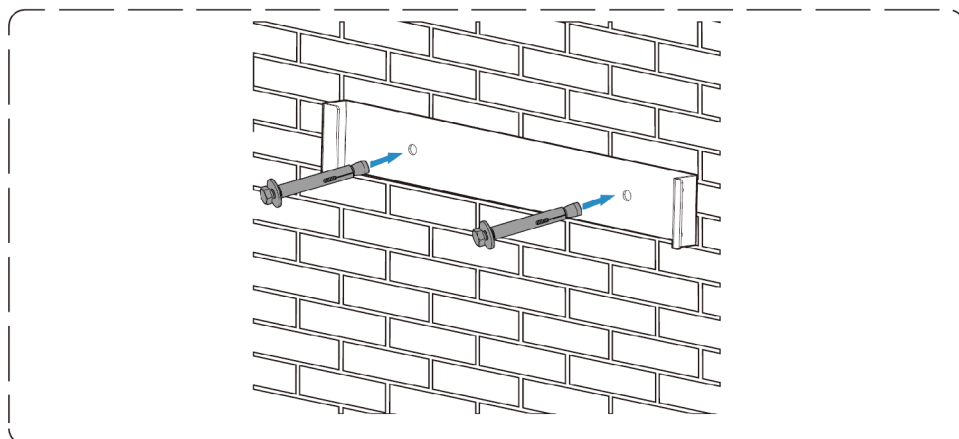
4.2 Установка инвертора

Инвертор разработан в соответствии с монтажным типом установки, пожалуйста, используйте настенный монтаж (кирпичная стена расширительного болта) при установке.



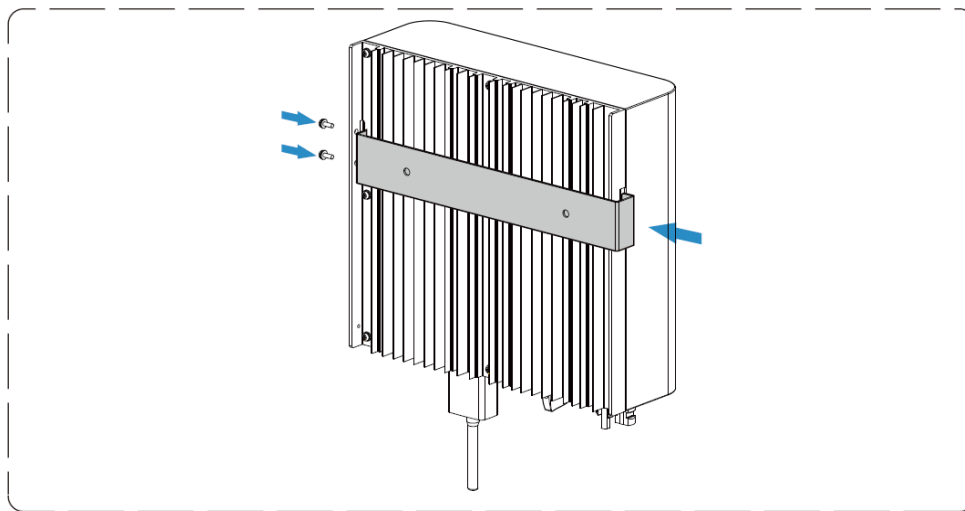
Процедура установки показана ниже:

1. Найдите соответствующую стену в соответствии с положением болта на монтажном кронштейне, затем отметьте отверстие.



2. Убедитесь, что положение монтажных отверстий на стене соответствует монтажной пластине, а монтажная стойка расположена горизонтально.

3. Подвесьте инвертор к верхней части монтажной стойки, а затем с помощью винта М4 зафиксируйте радиатор инвертора на подвесной пластине, чтобы инвертор не двигался.



5. Электрическое подключение

5.1 Подключение входных клемм постоянного тока

1. Выключите главный выключатель сети (AC).
2. Выключите автомат или разъединитель постоянного тока.
3. Подсоедините входной разъем PV к инвертору.



Совет по безопасности:

Пожалуйста, не подключайте положительный или отрицательный полюс солнечной батареи к земле, это может привести к серьезным повреждениям инвертора.



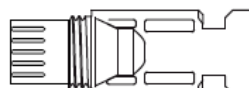
Совет по безопасности:

Перед подключением убедитесь, что полярность выходного напряжения фотоэлектрической батареи соответствует символам «DC+» и «DC-».



Совет по безопасности:

Перед подключением инвертора убедитесь, что напряжение холостого хода фотоэлектрической батареи находится в пределах 550 В инвертора.



DC+ connector (MC4)

DC- connector (MC4)



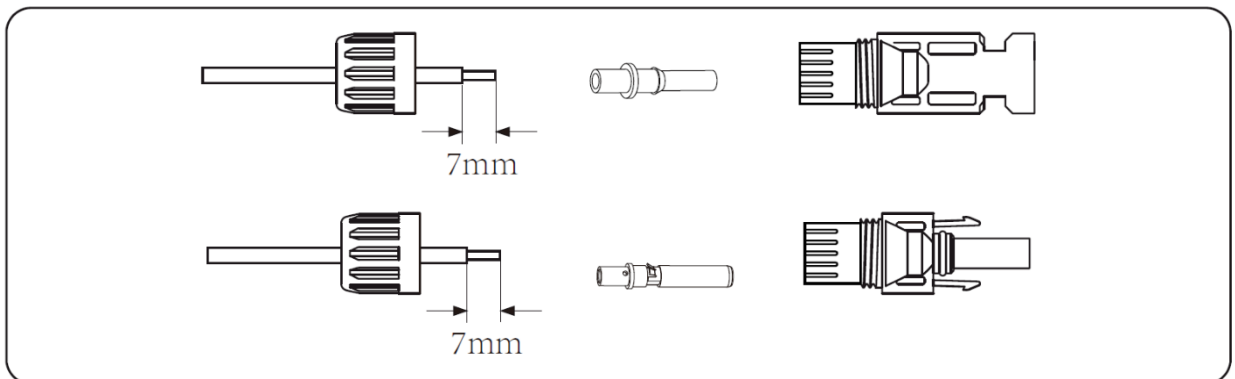
Совет по безопасности:

Пожалуйста, используйте подходящее сечение кабеля постоянного тока для фотоэлектрической системы.

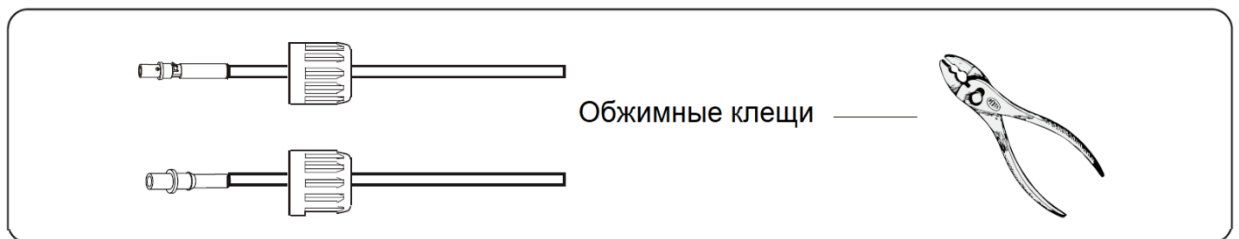
Тип кабеля	Поперечное сечение (мм ²)	
	Диапазон	Рекомендуемое значение
Универсальный промышленный кабель PV(модель: PV1-F)	4,0~6,0 (12~10AWG)	4,0 (12 AWG)

Шаги по сборке разъемов постоянного тока перечислены ниже:

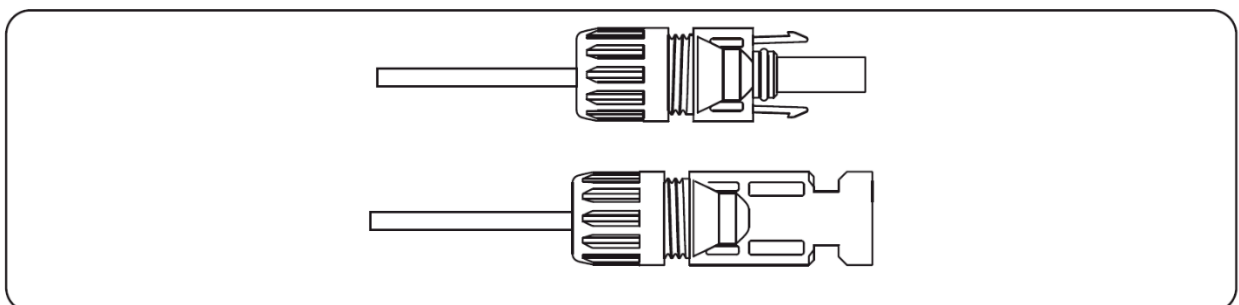
а) Зачистите кабель примерно на 7 мм от края, снимите колпачковую гайку разъема.



б) Обожмите металлические клеммы с помощью обжимных клещей, как показано ниже



с) Вставьте контактный штифт в верхнюю часть разъема и закрутите накидную гайку к верхней части разъема.



d) Наконiec, вставьте разъем постоянного тока в положительный и отрицательный вход инвертора, как показано на рисунке ниже.



Внимание:

Солнечные лучи, попадающие на панель, соединённые последовательно, создают высокое напряжение, которое может представлять опасность для жизни. Поэтому перед подключением входной линии постоянного тока солнечная панель должна быть накрыта непрозрачным материалом, а переключатель постоянного тока должен быть в положении «ВЫКЛ», в противном случае высокое напряжение инвертора может привести к опасным для жизни условиям.



Внимание:

Не соединяйте между собой разъемы разных производителей.

5.2 Подключение входных клемм переменного тока

Не включайте сразу разъединитель постоянного тока после подключения клемм постоянного тока. Подключите клеммы переменного тока к стороне переменного тока инвертора, сторона переменного тока оснащена однофазными клеммами переменного тока, которые можно удобно подключить. Для легкой установки рекомендуются гибкие провода. Технические характеристики приведены в таблице ниже.



Внимание:

Не соединяйте между собой разъемы разных производителей.

Модель	Кабель	Внешний диаметр кабеля	AWG	Автоматический выключатель	Максимальная длина кабеля
SUN-3.6K-G	2.5 мм ²	15-18мм	12	10A/400В	Внешний кабель (L+N+PE)20м
SUN-4K-G	2.5 мм ²	15-18мм	12	16A/400В	
SUN-5K-G	2.5 мм ²	15-18мм	12	16A/400В	
SUN-6K-G	2.5 мм ²	15-18мм	12	20A/400В	

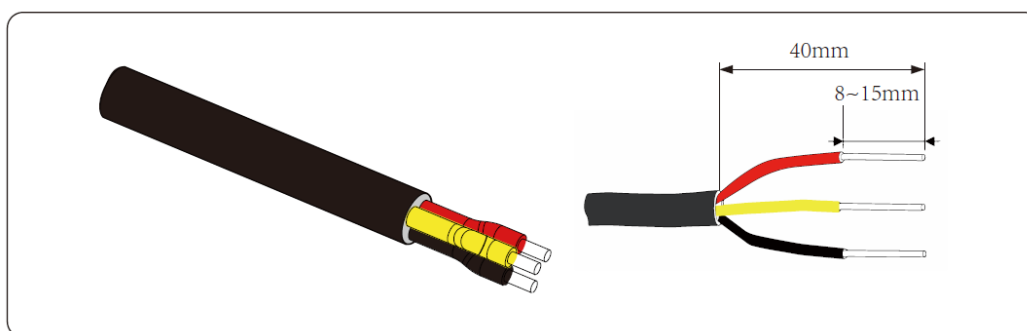
Выходной разъем переменного тока разделен на три части: соответствующий разъем, втулку и уплотнительную втулку, как показано на рисунке, для подключения выполнить следующие:


Шаг 1: последовательно снимите уплотнительное кольцо и втулку кабеля с разъема переменного тока.

Шаг 2: отделите втулку от соответствующего гнезда, как показано на рисунке, корпус соединителя имеет два фиксирующих отверстия, и нажмите на фиксирующий клапан в отверстии внутрь, чтобы отделить соответствующее гнездо от втулки.



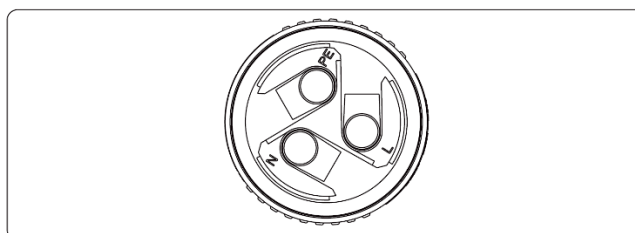
Шаг 3: Используйте стриппер, чтобы снять защитную оболочку и изоляционный слой кабеля переменного тока до нужной длины, как показано на рисунке.



 **Внимание:**
Будьте внимательны, чтобы не перепутать L, N и PE кабели переменного тока.

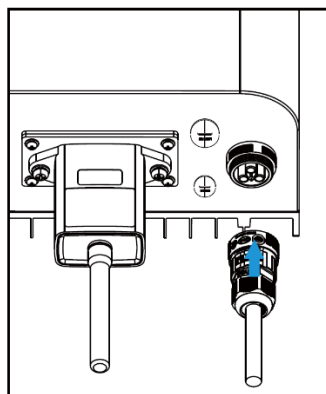
Шаг 4: Вставьте кабель (L, N, PE) в уплотнительную втулку.

Шаг 5: Используйте шестигранную отвертку, по очереди ослабьте болты розетки, вставьте каждую жилу кабеля в соответствующий разъем и установите каждый винт. Маркировка соединительного отверстия клеммы подключения переменного тока показана ниже:



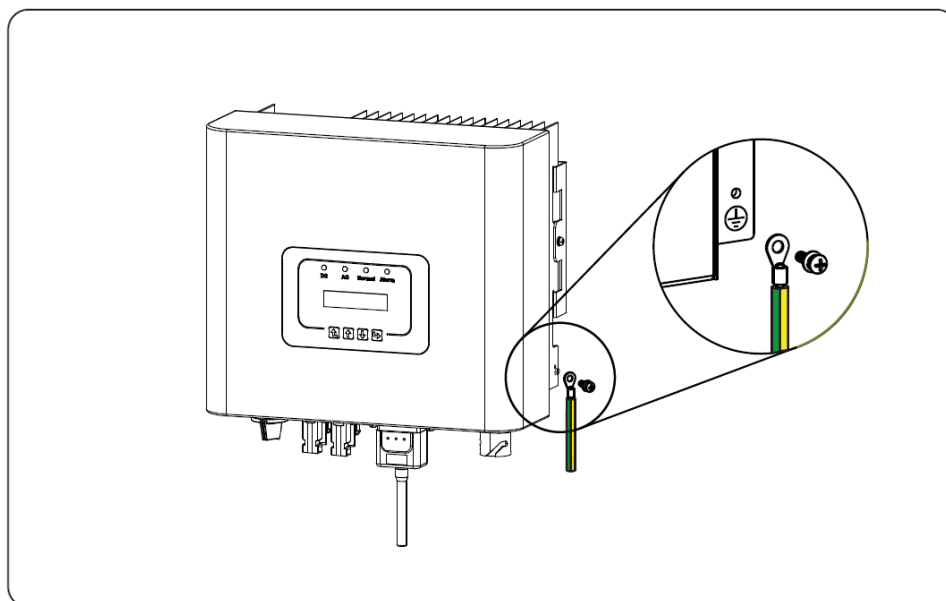
Шаг 6: установите втулку и уплотнительное кольцо на место.

Шаг 7: подключите клеммы к инвертору, как показано на рисунке:



5.3 Подключение заземления

Хорошее заземление хорошо защищает от перенапряжения и улучшает характеристики электромагнитных помех. Поэтому перед подключением кабелей переменного и постоянного тока и кабелей связи необходимо сначала заземлить кабель. Для одиночной системы просто заземлите кабель РЕ. Для систем с несколькими машинами все кабели РЕ инвертора должны быть подключены к одному и тому же заземляющему медному контуру, чтобы обеспечить эквипотенциальное соединение. Установка заземляющего провода оболочки показана на рисунке:



Внимание:

Инвертор имеет встроенную схему обнаружения тока утечки. Если подключено внешнее устройство защиты от тока утечки, его рабочий ток должен быть больше 300 мА или выше, иначе инвертор может работать неправильно.

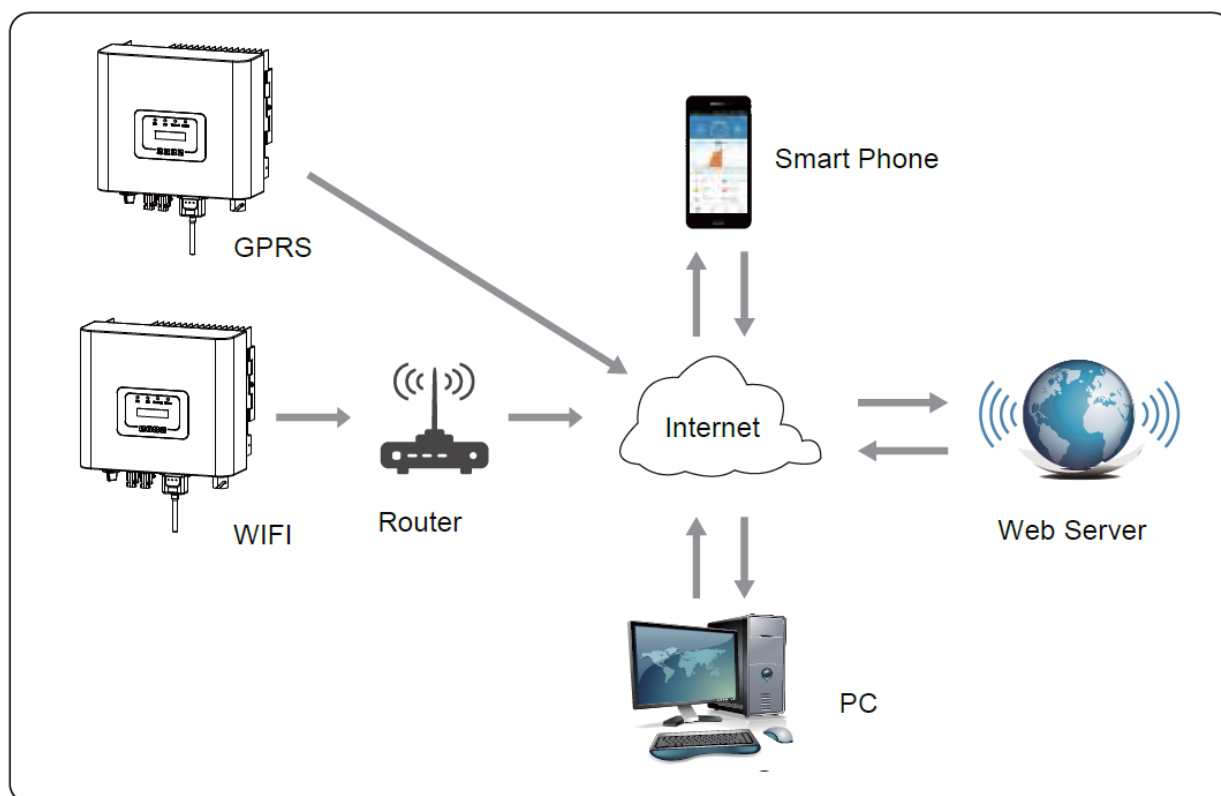
5.4 Защита от перегрузки по току

Для защиты инвертора рекомендуется установить автоматический выключатель для предотвращения перегрузки по току.

Модель	Номинальное выходное напряжение (В)	Номинальный выходной ток (А)	Устройство токовой защиты (А)
SUN-1.5K-G	230	6.5	10
SUN-2K-G	230	8.7	16
SUN-2.5K-G	230	11	16
SUN-3K-G	230	13.1	20

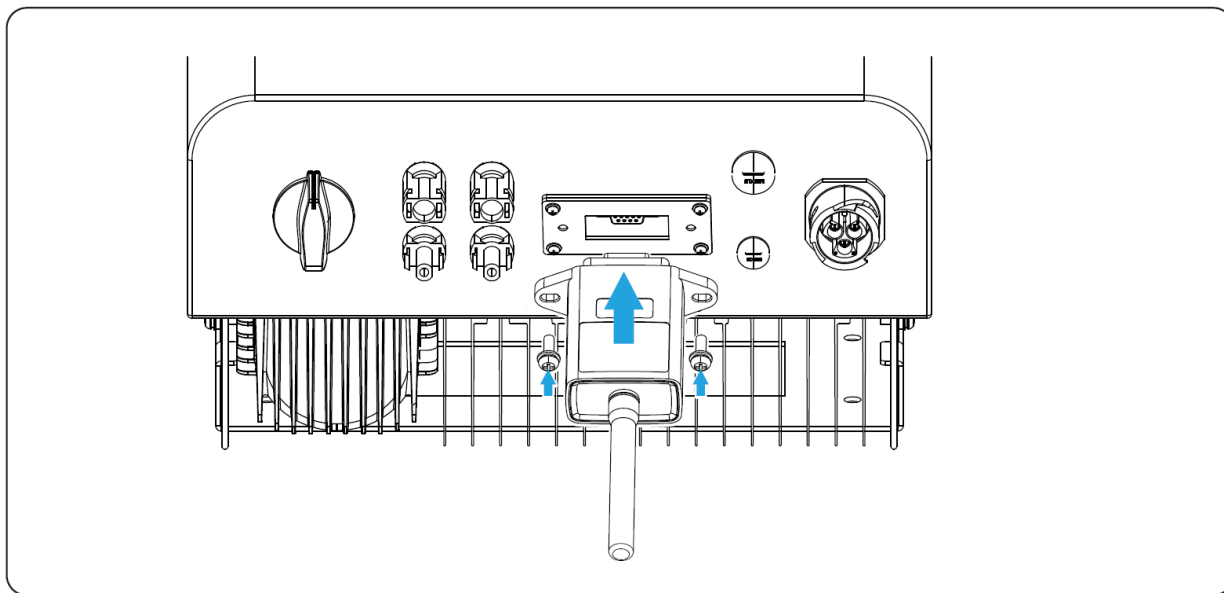
5.5 Подключение мониторинга инвертора

Инвертор имеет функцию беспроводного дистанционного мониторинга. Инвертор с функцией Wi-Fi оснащен разъемом Wi-Fi для подключения инвертора к сети. Работа Wi-Fi Plug, установка, доступ в Интернет, загрузка приложений и другие процессы подробно описаны в инструкции.



5.6 Установка регистратора данных (datalogger)

Когда инвертор уже установлен, место регистратора данных закрыто заглушкой, как показано на рисунке ниже. При установке регистратора данных снимите заглушку, замените ее уплотнительной пластиной с квадратным отверстием и затяните винты. Вставьте регистратор данных в интерфейс и закрепите его винтом. Конфигурацию регистратора данных необходимо выполнять после завершения различных электрических подключений и включения питания инвертора. Когда инвертор подключен к источнику питания постоянного тока, проверить работу регистратора можно путем индикации светодиода на корпусе.



6. Запуск и завершение работы

Перед запуском инвертора убедитесь, что инвертор соответствует следующим условиям, в противном случае это может привести к возгоранию или повреждению инвертора. В этом случае мы не несем никакой ответственности. Для оптимизации конфигурации системы рекомендуется, чтобы два входа были подключены к одному и тому же количеству фотоэлектрических модулей.

а) Максимальное открытое напряжение каждого набора фотоэлектрических модулей не должно превышать 550 В ни при каких условиях.

б) Для каждого входа инвертора лучше использовать один и тот же тип фотоэлектрического модуля последовательно.

с) Суммарная выходная мощность ФЭ не должна превышать максимальную входную мощность инвертора, каждый фотоэлектрический модуль не должен превышать номинальную мощность каждого канала.

6.1 Запуск инвертора

При запуске однофазного инвертора необходимо выполнить следующие шаги:

1. Сначала включите разъединитель переменного тока.

2. Включите разъединитель постоянного тока фотоэлектрического модуля, и, если панель обеспечивает достаточное начальное напряжение и мощность, инвертор запустится.

3. Когда напряжение переменного тока и напряжение постоянного тока в норме, запуск готов к началу. Инвертор сначала проверит внутренние параметры и параметры сети, а жидкий кристалл покажет, что инвертор выполняет самопроверку.

4. Если параметры находятся в допустимом диапазоне, инвертор будет генерировать энергию. Индикатор NORMAL горит.

6.2 Отключение инвертора

При отключении инвертора необходимо выполнить следующие шаги:

1. Отключите разъединитель переменного тока.

2. Подождите 30 секунд, выключите разъединитель постоянного тока (если есть) или просто отсоедините входной разъем постоянного тока. Инвертор отключит ЖК-дисплей и все индикаторы в течение двух минут.

7. Функция нулевого экспорта (опционально)

7.1 Отдача в сеть (опция)

Ряд инверторов поддерживает функцию нулевого экспорта через счетчик энергии/ограничитель (СТ). На основе непрерывной передачи данных, как только ограничитель или счетчик энергии обнаружит экспорт мощности в сеть, он отправит информацию на инвертор, а затем инвертор снизит свою активную мощность в соответствии с потребностью нагрузки и добьется нулевого экспорта. Эта функция ограничителя не является обязательной. Если вы покупаете инвертор с функцией нулевого экспорта (СТ), в комплект поставки будет включен датчик тока, который необходим для функции нулевого экспорта.

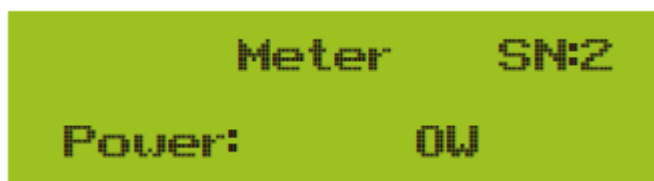
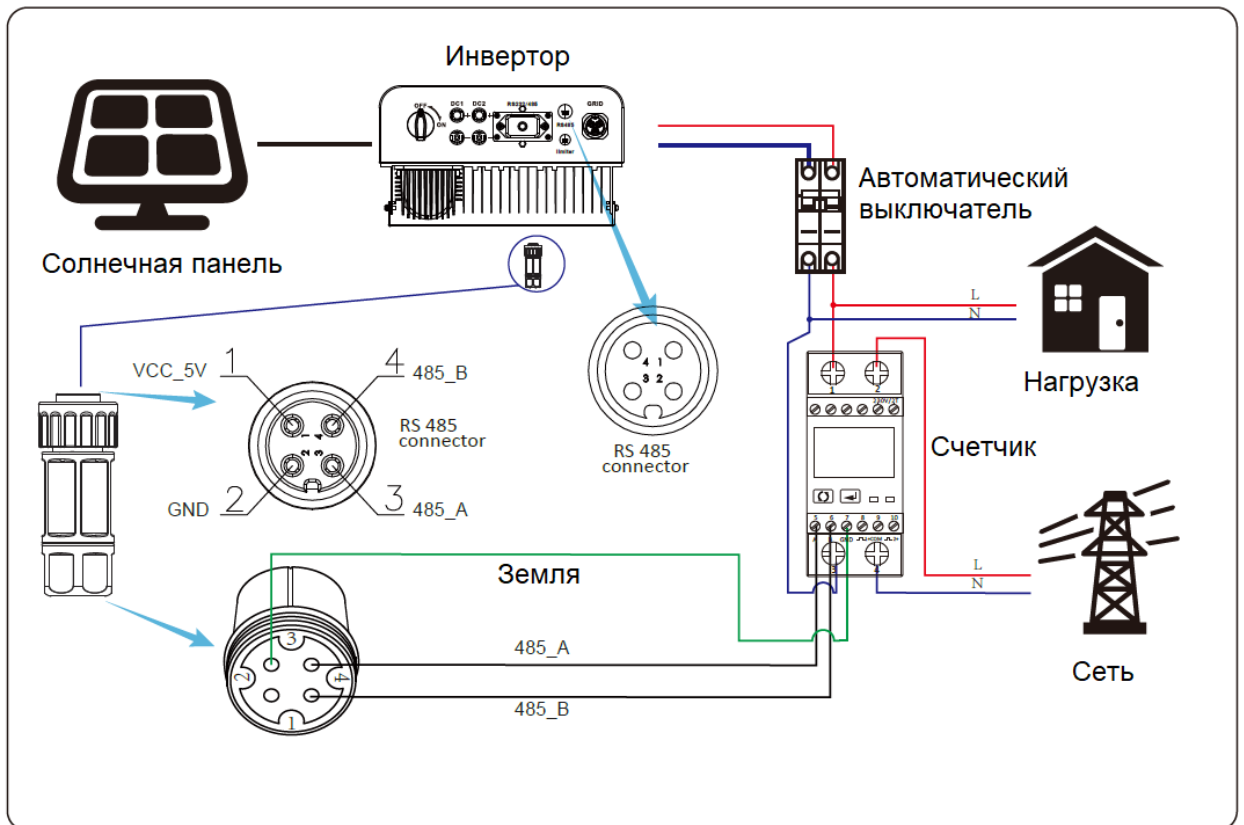
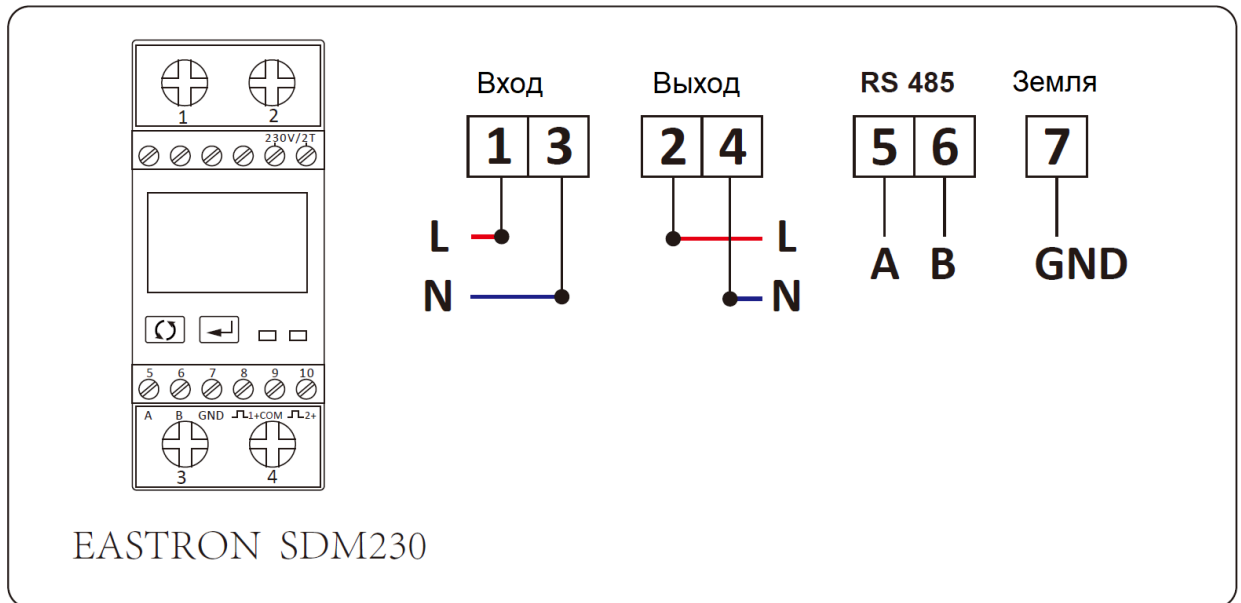
Если вы покупаете инвертор с функцией нулевого экспорта через счетчик энергии, в комплект поставки будет включен счетчик энергии, необходимый для функции нулевого экспорта.

7.1.1 Функция нулевого экспорта через счетчик энергии

Когда вы читаете это, мы считаем, что вы выполнили подключение в соответствии с требованиями главы 5, если вы в это время использовали инвертор и хотите использовать функцию нулевого экспорта, отключите переменный и постоянный ток. выключите инвертор и подождите 5 минут, пока инвертор полностью не разрядится. Пожалуйста, следуйте рисунку ниже, чтобы подключить счетчик электроэнергии.

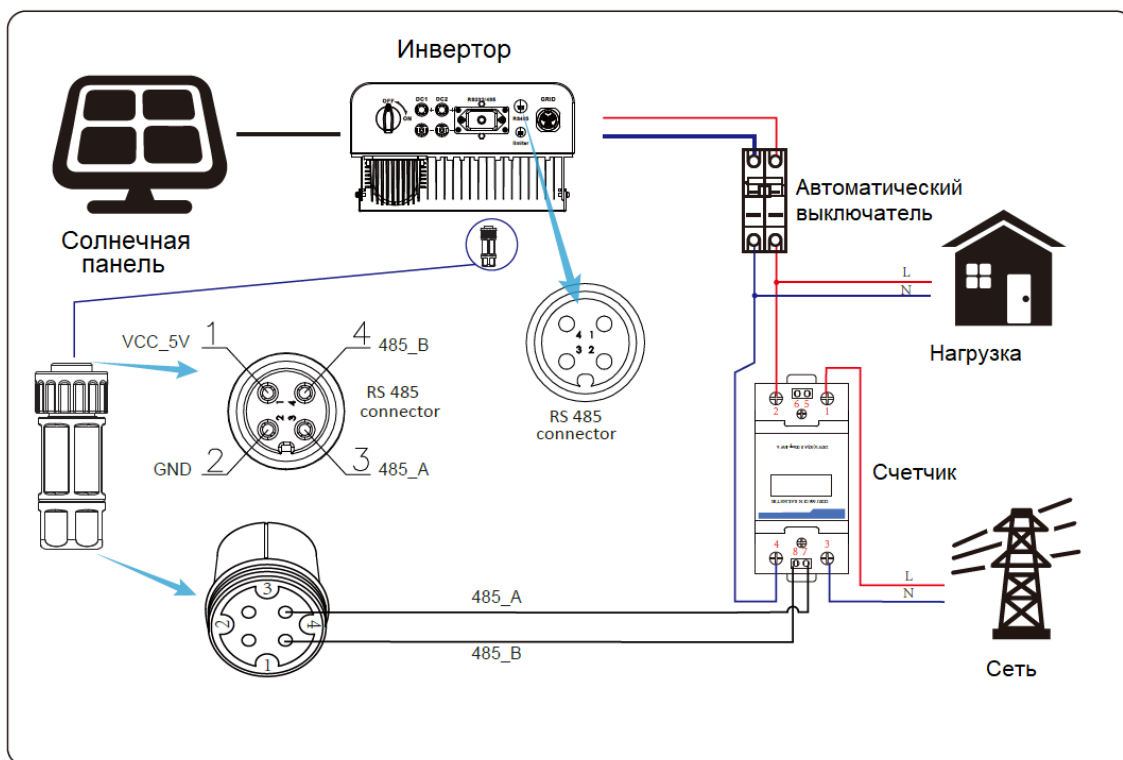
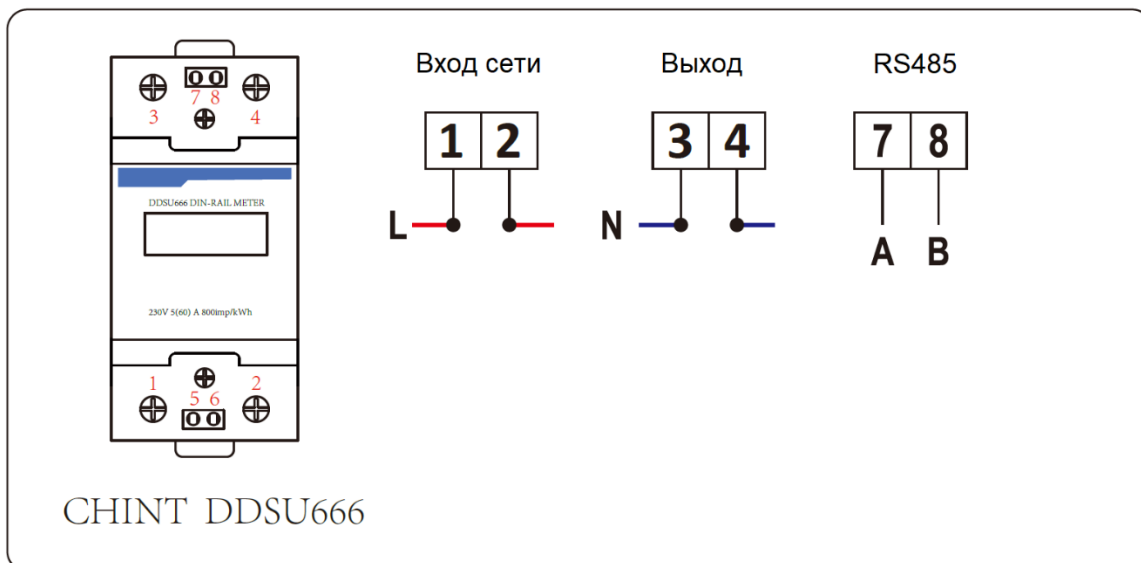
На схеме подключения системы красная линия относится к линии L (L), синяя линия относится к нейтральной линии (N), зеленая линия относится к проводу заземления (PE). Подключение кабеля RS485 счетчика электроэнергии к порту RS485 инвертора. Рекомендуется установить автоматический выключатель переменного тока между инвертором и коммунальной сетью, характеристики выключателя переменного тока определяются мощностью нагрузки. Автоматический выключатель переменного тока, который мы рекомендуем подключать к выходу инвертора. Если внутри приобретенного вами инвертора нет встроенного переключателя постоянного тока, мы рекомендуем вам подключить автоматический выключатель постоянного тока. Напряжение и ток автоматического выключателя зависят от массива фотоэлектрических модулей, к которому вы обращаетесь.

Схема подключения системы счетчика Eastron



Настройка параметров
 Когда счетчик EASTRON подключен
 успешно, он покажет SN: 2

Схема подключения системы для счетчика CHNT



Настройка параметров
Когда счетчик CHNT подключен
успешно, он покажет SN: 1



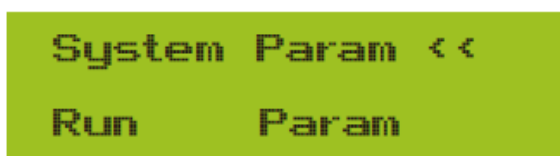
Внимание:

Убедитесь, что входные кабели сети соединяют порты 1 и 3 счетчика электроэнергии, а выходные кабели переменного тока инвертора подключаются к портам 2 и 4 счетчика энергии при подключении.

7.1.2 Использование функции нулевого экспорта

После завершения подключения необходимо выполнить следующие шаги для использования этой функции:

1. Включите автоматический выключатель переменного тока.
2. Включите разъединитель постоянного тока, подождите, пока ЖК-дисплей инвертора включится.
3. Нажмите кнопку «Ввод» на ЖК-панели в главном интерфейсе меню параметров, выберите [parameter setting], чтобы войти в подменю настройки, а затем выберите [running parameter], как показано на рисунке слева внизу, в это время введите пароль по умолчанию 1234, используя кнопки [вверх, вниз, ввод], войдите в интерфейс настройки рабочих параметров, как показано на рисунке справа внизу.



Настройки параметров



Включение счетчика

4. Используйте кнопку [вверх, вниз], переместите курсор настройки на счетчик энергии и нажмите кнопку [ввод]. В это время вы можете включить или выключить счетчик энергии, выбрав кнопку [вверх, вниз], пожалуйста, нажмите кнопку [ввод] для подтверждения, когда настройка завершена.

5. Переместите курсор на [OK], нажмите [enter], чтобы сохранить настройки и выйти со страницы рабочих параметров, в противном случае настройки недействительны.

6. Если настройка выполнена успешно, вы можете вернуться к интерфейсу меню и перейти на ЖК-дисплее [home page], нажав кнопку [вверх, вниз]. Если он отображает [мощность счетчика XXW], настройка функции отдачи в сеть завершена. Как показано на рисунке ниже:



Функция нулевого экспорта при включении счетчика энергии

7. Счетчик мощности XXW показывает положительное значение, что означает, что сеть питает нагрузку, а мощность в сеть не подается. Если мощность счетчика показывает отрицательное значение, это означает, что фотоэлектрическая энергия продается в сеть или проблема с подключением проводки счетчика энергии.

8. После правильного подключения дождитесь запуска инвертора. Если мощность массива солнечных батарей соответствует текущему энергопотреблению, инвертор будет поддерживать определенный выходной сигнал, чтобы противодействовать мощности сети без обратного потока.

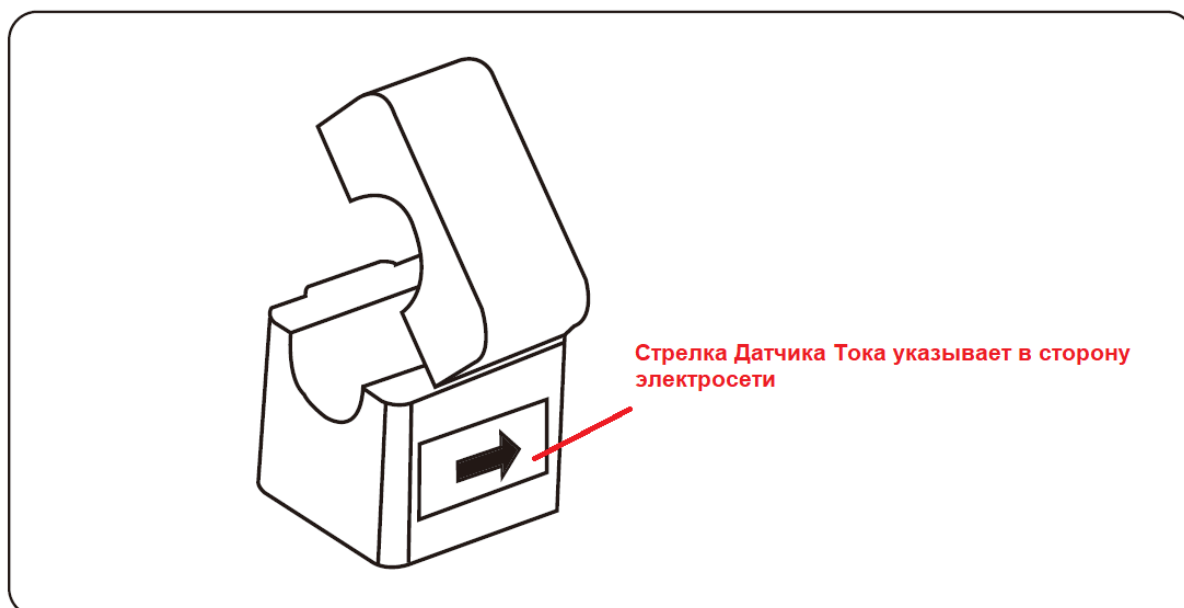
7.2 Датчик тока

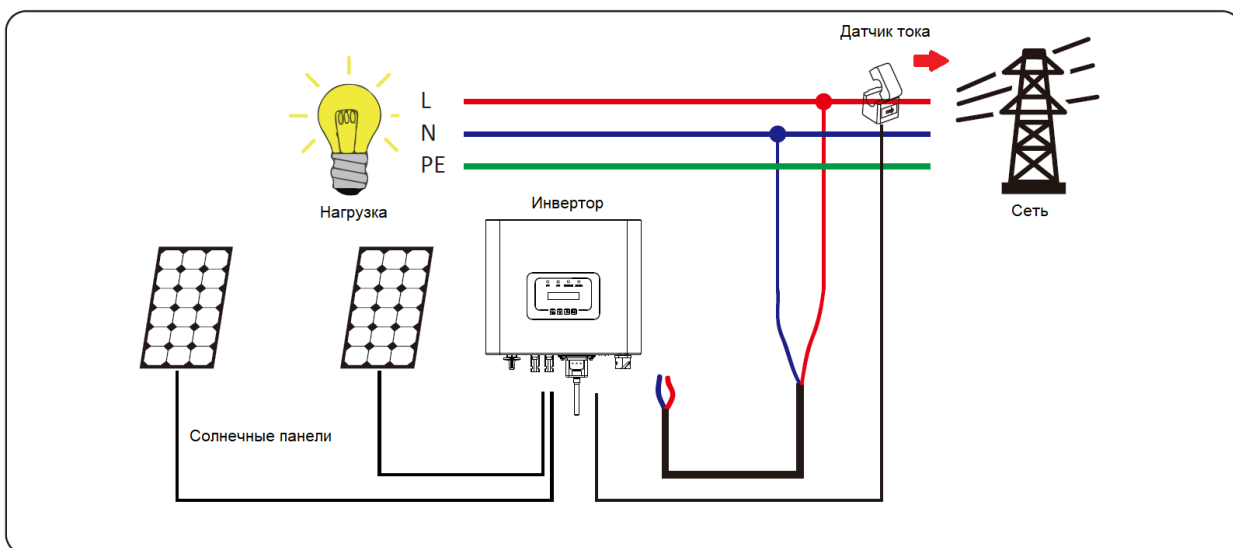
Инвертор имеет встроенную функцию ограничения экспорта. Функция состоит в том, чтобы быстро регулировать выход инвертора в соответствии с мощностью пользователя и солнечными панелями, предотвращая подачу выхода инвертора в энергосистему. Эта функция ограничителя не является обязательной. Если вы покупаете инвертор с ограничителем, в комплект поставки будет включен датчик тока, необходимый для работы ограничителя.

7.2.1 Функция нулевого экспорта через датчик тока

Когда вы читаете это, мы считаем, что вы выполнили подключение в соответствии с требованиями главы 5, если вы уже использовали свой инвертор в это время и хотите использовать функцию ограничителя, пожалуйста, выключите переключатель переменного и постоянного тока на инверторе и подождите 5 минут, пока инвертор полностью не разрядится. Затем подключите датчик тока к интерфейсу ограничителя инвертора. Убедитесь, что они надежно соединены, а датчик тока должен быть на токоведущем проводе входящей линии. Чтобы вам было проще использовать встроенную функцию ограничителя инвертора, мы специально дали схему подключения, как показано на рисунке, красные линии, подключенные к коммунальной сети, обозначают провод (L), синяя линия показывает нулевую линию (N), желто-зеленая линия показывает провод заземления (PE). Мы рекомендуем установить автоматический выключатель переменного тока между розеткой инвертора и коммунальной сетью, характеристики выключателя переменного тока определяются в зависимости от нагрузки.

Автоматический выключатель переменного тока, который мы рекомендуем подключать к выходу инвертора, можно посмотреть в таблице выше пункта 5. Если внутри приобретенного инвертора нет встроенного переключателя постоянного тока, рекомендуется подключить автоматический выключатель постоянного тока. Напряжение и ток переключателя зависят от массива фотоэлектрических модулей.

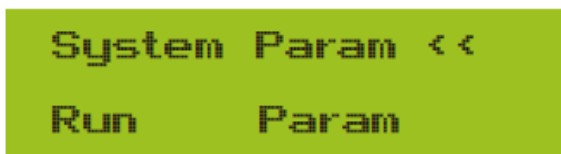




7.3 Использование функции лимитера (ограничителя)

После завершения подключения необходимо выполнить следующие шаги для использования этой функции:

1. Включите автоматический выключатель переменного тока.
2. Включите разъединитель постоянного тока, подождите, пока ЖК-дисплей инвертора включится.
3. Нажмите кнопку «Ввод» на ЖК-панели в главном интерфейсе в опции меню, выберите [(parameter setting) настройка параметров], чтобы войти в подменю настройки, а затем выберите [(running parameters) рабочие параметры], как показано на рисунке слева внизу, в это время введите пароль по умолчанию 1234, используя кнопки [вверх вниз, ввод], войдите в интерфейс настройки рабочих параметров, как показано на рисунке справа внизу.



Настройки параметров



Включение лимитера

4. Используйте кнопку [вверх, вниз], переместите курсор настройки для ограничения функции и нажмите кнопку [ввод]. В это время вы можете включить или выключить функцию ограничения, используя кнопки [вверх, вниз], пожалуйста, нажмите кнопку [ввод], чтобы подтвердить, когда настройка завершена.

5. Переместите курсор на [(confirm) подтвердить], нажмите ENTER, чтобы сохранить настройки и выйти со страницы рабочих параметров, в противном случае настройки недействительны.

6. Если настройка выполнена успешно, вы можете вернуться к интерфейсу меню и на главную страницу на ЖК-дисплее. Если он отображается как [(utility power) мощность электросети], настройка функции ограничителя будет завершена. Как показано на рисунке ниже:



*Этот пункт недоступен для некоторых версий FW

Функция лимитера включена


7. [(utility power) мощность электросети] показывает положительное значение, потребляет нагрузка, без реактивной мощности. Если [мощность электросети] показывает отрицательное значение, это означает, что в сеть поступает избыточная фотоэлектрическая энергия или направление стрелки трансформатора тока неверное. Пожалуйста, проверьте правильность подключения в главе 7.9.

8. После правильного подключения дождитесь запуска инвертора. Если мощность фотоэлектрического массива соответствует текущему энергопотреблению, инвертор будет поддерживать определенную мощность, чтобы противодействовать мощности сети без обратного потока.


7.4 Примечания при использовании функции нулевого экспорта

Для вашей безопасности и работы функции ограничителя инвертора мы выдвигаем следующие предложения и меры предосторожности:

Внимание:



В режиме нулевого экспорта мы настоятельно рекомендуем, чтобы два массива фотоэлектрических модулей были сформированы из одинакового количества фотоэлектрических панелей одинакового размера, что сделает инвертор более чувствительным к ограничению мощности.



Когда питание от сети отрицательное, а инвертор не имеет выходной мощности, это означает, что датчика тока подключен неверно, выключите инвертор и измените направление датчика тока.
(при использовании ограничителя стрелка датчика тока указывает на сеть)

7.5 Как просмотреть мощность нагрузки вашей фотоэлектрической электростанции на платформе мониторинга?

Если вы хотите просмотреть мощность нагрузки системы и сколько энергии (кВтч) она экспортирует в сеть (выходная мощность инвертора сначала используется для питания нагрузки, а затем избыточная энергия подается в сеть). Также необходимо подключить счетчик. После успешного завершения подключения инвертор отобразит мощность нагрузки на ЖК-дисплее. Но, пожалуйста, не устанавливайте «Meter ON». Кроме того, вы сможете просматривать мощность нагрузки на платформе мониторинга. Метод настройки установки описан ниже.

Во-первых, перейдите на платформу Solarman:

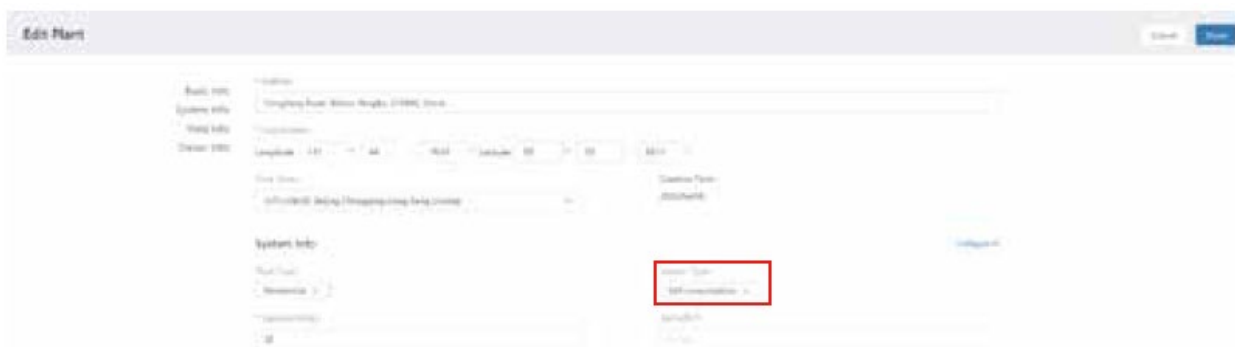
<https://pro.solarmanpv.com> эта ссылка предназначена для учетной записи дистрибьютора Solarman;

или <https://home.solarmanpv.com> эта ссылка предназначена для учетной записи конечного пользователя Solarman;)

Домашняя страница завода и нажмите «Изменить»



А затем выберите тип вашей системы как «(Self-consumption) Самостоятельное потребление».



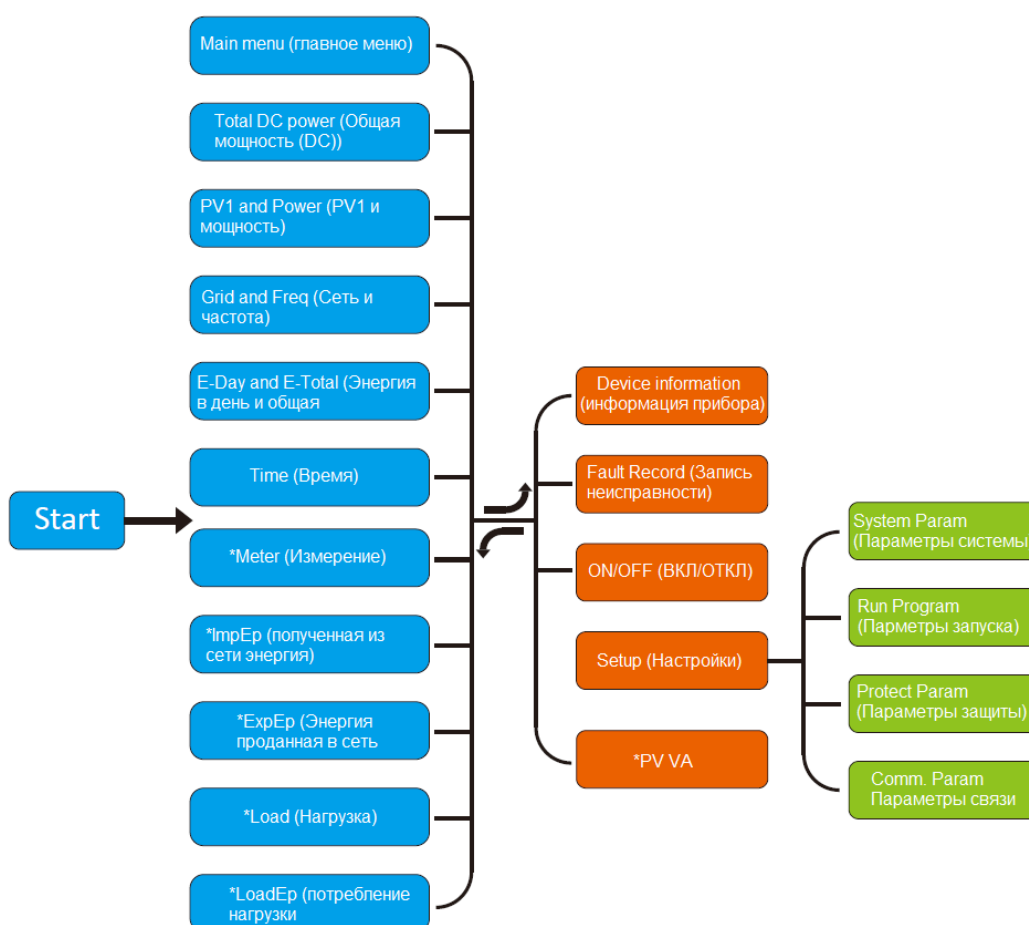
Во-вторых, перейдите на страницу завода, если она показывает фотоэлектрическую мощность, мощность нагрузки и мощность сети, это означает, что конфигурация правильная.





8. Основное управление

Во время нормальной работы на ЖК-дисплее отображается текущее состояние инвертора, включая текущую мощность, общую выработку, гистограмму работы мощности, идентификатор инвертора и т. д. Нажмите клавишу «Вверх» и «Вниз», чтобы увидеть текущее напряжение постоянного тока, значение постоянного тока, напряжение, переменный ток, температура радиатора инвертора, номер версии программного обеспечения и состояние подключения Wi-Fi инвертора.



***Примечание:** Эти параметры будут доступны после успешного подключения счетчика. В противном случае он не будет отображаться.

8.1 Начальный интерфейс

В начальном интерфейсе вы можете проверить фотоэлектрическую мощность, фотоэлектрическое напряжение, напряжение сети, идентификатор инвертора, модель и другую информацию.

```
Power: 0W
State: Standby
```

```
Power: 0W
State: Com_Error
```

Начальный интерфейс

Используя клавиши ВВЕРХ или ВНИЗ, вы можете проверить напряжение постоянного тока инвертора, постоянный ток, напряжение переменного тока, и температуру инвертора.

```
PV1: 0.0V 0.0A
```

Информация о входном напряжении и токе фотоэлектрических модулей

```
Grid: 0V 0.0A
Freq: 0.00Hz
```

Информация о рабочем состоянии переменного тока

```
21 - 05 - 2020
15 : 57 : 08
```

Время

```
Meter
Power: 0W
```

Измерение мощности

```
ImpEp: 0.00kWh
Total : 0.00kWh
```

Электроэнергия

ImpEp: Ежедневная энергия, полученная из сети;
Total: Общая энергия, приобретаемая из сети.

```
ExpEp: 0.00kWh
Total : 0.00kWh
```

Электроэнергия

ExpEp: Энергия, продаваемая в сеть за сутки;
Total: Общая энергия, проданная в сеть.

```
Load
Power: 0W
```

Мощность нагрузки

```
LoadEp: 0.00kWh
Total : 0.00kWh
```

LoadEp: Ежедневное потребление;
Total: Общее потребление энергии.

Потребление нагрузки

```
E-Day : 0Wh  
E-Total : 134KWh
```

E-Day: Ежедневная генерация;
E-Total: Общая генерация.

Генерация фотоэлектрических модулей

8.2 Подменю в главном меню

В главном меню есть пять подменю.

8.2.1 Информация об устройстве (Device information)

```
Device Info, <<          GL1000   SN-01  
Fault Record            ID:0000000012  
                          ID:0000000012  
                          Ver0201   Ver1970
```

Информация об устройстве

Вы можете увидеть программное обеспечение ЖК-дисплея Ver0201 и управляющее программное обеспечение версии Ver1970. В этом интерфейсе есть такие параметры, как адреса связи с номинальной мощностью.

8.2.2 Запись неисправности (Fault Record)

Можно хранить четыре записи об ошибках в меню, включая время, которое клиент может исправить в зависимости от кода ошибки.

```
Device Info,           1 F35 200521 15  
Fault Record <<      2 F56 200519 17
```

Запись неисправности

8.2.3 Настройка включения/отключения (ON/OFF setting)

```
ON / OFF <<          Turn ON <<  
Setup                Turn OFF  
                      Turn ON  
OK << Cancel        OK << Cancel  
                      Turn OFF  
                      OK << Cancel
```

Настройка ВКЛ/ВЫКЛ

Когда инвертор выключается, он немедленно перестает работать. И он будет в выключенном состоянии. Когда «включить» снова будет отмечена галочкой, он снова перейдет к программе самопроверки. Если он прошел самопроверку, он снова начнет работать.

8.2.4 Установка параметров (Parameter setting)

В настройке есть пять подменю. Настройка включает системный параметр, параметр запуска, параметр защиты, параметр связи: параметр. Вся эта информация для справки по техническому обслуживанию.



Подменю настройки параметров

8.3 Настройка системных параметров

Системные параметры включают в себя установку времени, установку языка, установку отображения и сброс настроек.



Системный параметр



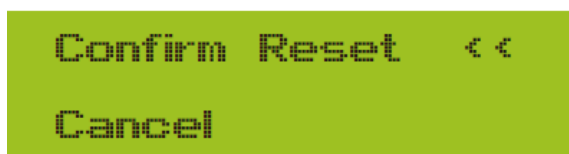
Время

Язык



Настройки ЖК-экрана

Время задержки установлено



Сброс до заводских настроек

8.4 Набор параметров запуска



Примечание:

Требуется пароль -- только для авторизованного инженера. Несанкционированный доступ может привести к аннулированию гарантии. Начальный пароль 1234.

PassWord

* * * *

8.4.1 Активная мощность (ActiveP set)

```
ActiveP      0%
ReactiveP    0% <<
```

Отрегулируйте выходную активную мощность в %

ReactiveP: регулировка выходной реактивной мощности в %

```
PF           1,000
Fun_ISO      OFF <<
```

Fun_ISO: определение сопротивления изоляции

```
Fun_RCD      OFF
SelfCheck    0s <<
```

Fun_RCD: обнаружение остаточного тока
Self-check: время самопроверки инвертора. Значение по умолчанию 60с

```
Island       OFF
Meter        OFF <<
```

Island: защита от пробоя на изоляцию (отключение)

Meter: счетчик энергии. Если инвертор будет подключен счетчик, установите здесь значение ВКЛ.

```
Meter_ct     0
Limiter      ON <<
```

Limiter: если инвертор будет подключен ограничитель, установите здесь значение ON.

```
Feed-in      50% <<
MPPT Num     0 <<
```

Feed_In %: используется для определения того, сколько энергии можно подавать в сеть.

Например, Feed_in=50% от модели 3 Вт, что означает макс. Мощность 1.5 кВт может подаваться в сеть. И этот параметр действителен только после подключения счетчика и включения функции счетчика.

```
Meter          OFF
LinExMode     AUG <<
```

```
Meter          OFF
LinExMode     MIN <-
```

Дополнительный режим счетчика

```
WindTurbine
ARC           OFF <-
```

```
WindTurbine
ARC           ON <-
```

```
WindTurbine
ARC           CLR <-
```

Обнаружение дугового замыкания

```
ARC           ON
OFDMode       OFF <-
```

```
ARC           ON
OFDMode       ON <-
```

```
ARC           ON
OFDMode       HYS <-
```

```
OFDMode       HYS
OFDPoint      0,00 <<
```

```
OFDPoint      0,00
OFDerate      0,0% <<
```

Падение активной мощности

```
Meter          OFF
LinExMode     AUG <<
```

LimExMode: существует два вида режимов нулевого экспорта для системы при подключении счетчика.
AVG: по средней мощности трех фаз

```
Meter          OFF
LinExMode     MIN <-
```

MIN: в соответствии с минимальной мощностью среди трех фаз

```
WindTurbine
ARC           CLR <-
```

Сброс дугового замыкания вручную


```
WindTurbine
ARC          ON  < -
```

Включить/выключить функцию обнаружения дугового замыкания

```
ARC          ON
OFDMode      OFF  < -
```

Включение/отключение функции активного падения мощности

```
ARC          ON
OFDMode      HYS  < -
```

Режим гистерезиса для падения активной мощности


```
OFDMode      HYS
OFDPoint     0,00 < <
```

начальная частота, при которой активное падение мощности принимается в действие

```
OFDPoint     0,00
OFDerate     0,0% < <
```

Наклон снижения активной мощности

8.5 Параметры Защиты



Примечание:
Только техническому персоналу
Мы установили параметр в зависимости от требований безопасности, поэтому клиентам не нужно его сбрасывать.
Пароль такой же, как в 8.4

```
PassWord
* * * *
```

```
00 INMETRO
00 EN50549 <<
```

```
00 EN50438
00 IEC61727 <<
```

```
00 CUSTOM
00 VDE_4105 <<
```

```
00 UTE_C15
00 RD_1699 <<
```

```
00 CEI_0_21
00 G98_G99 <<
```

```
00 AS4777
OK << Cancel
```



Примечание:
Только техническому персоналу

```
AC OverVoltage <<
U1: 260,0V
```

```
AC LowVoltage <<
U1: 195,5V
```

```
Tripping Time1 <<
Time1: 2000ms
```

```
Tripping Time1 <<
Time1: 2000ms
```

```
AC OverVoltage <<
U2: 265,0V
```

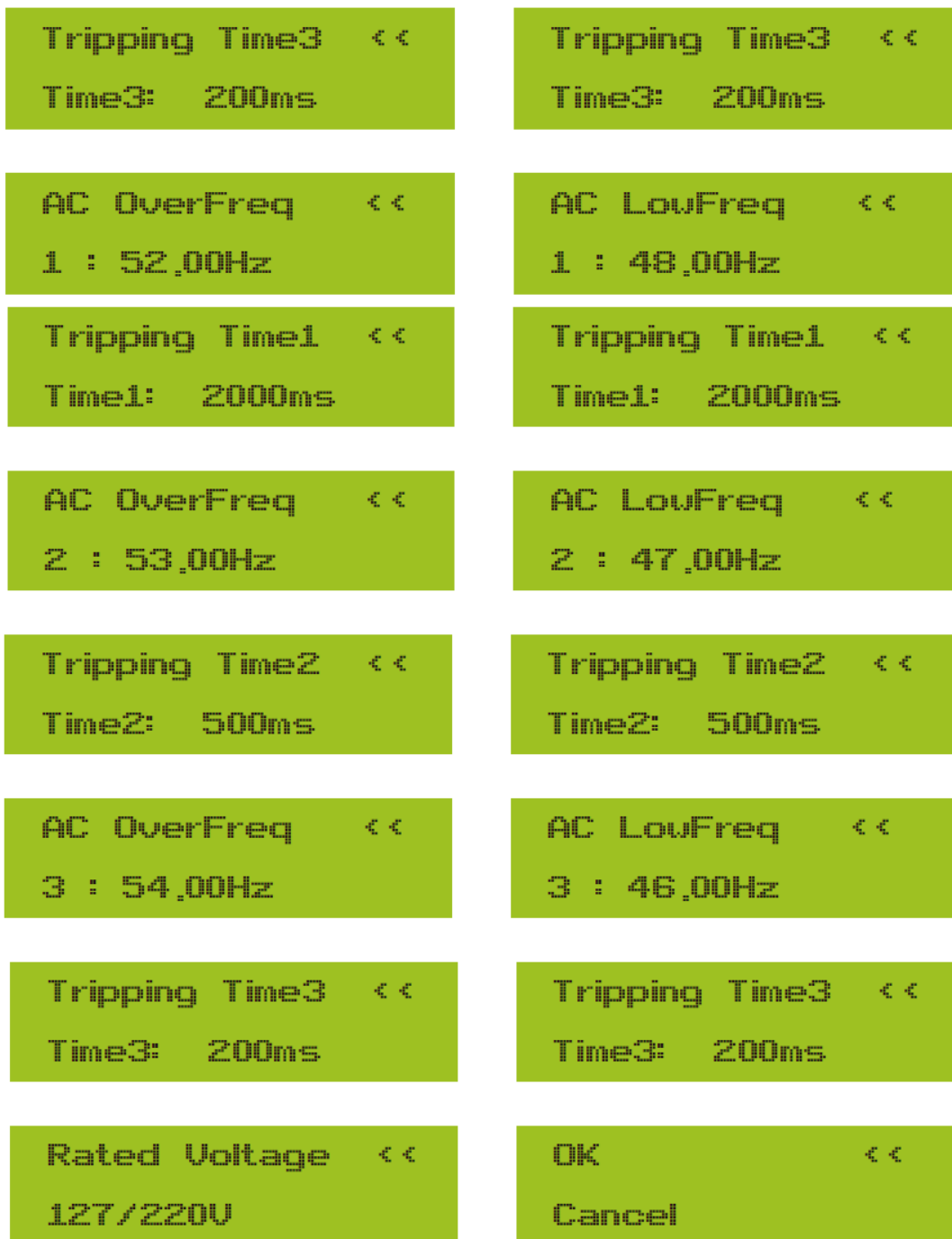
```
AC LowVoltage <<
U2: 185,0V
```

```
Tripping Time2 <<
Time2: 500ms
```

```
Tripping Time2 <<
Time2: 500ms
```

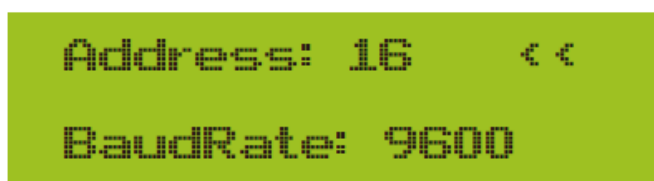
```
AC OverVoltage <<
U3: 270,0V
```

```
AC LowVoltage <<
U3: 160,0V
```



Пожалуйста, установите правильные параметры сети в соответствии с требованиями действующих в вашей стране правил сети. Если вам это не ясно, обратитесь к установщику.

8.6 Настройки коммуникационного порта (Comm. Param. Set)



9. Ремонт и обслуживание

Инверторы не требуют регулярного обслуживания. Однако мусор или пыль повлияют на тепловые характеристики радиатора. Чистить лучше мягкой щеткой. Если поверхность слишком грязная и влияет на показания ЖК-дисплея и светодиодной лампы, вы можете использовать влажную ткань, чтобы очистить ее.



Внимание:

Когда устройство работает, температура внутри может достигать высоких значений, и прикосновение может вызвать ожоги. Выключите инвертор и подождите, пока он остынет, после чего вы сможете чистить и обслуживать.



Опасность высокой температуры:

Запрещается использовать растворители, абразивные материалы или коррозионно-активные материалы для очистки каких-либо частей инвертора.

10. Информация об ошибках и обработка

Инвертор был разработан в соответствии с международными стандартами по безопасности и электромагнитной совместимости. Перед поставкой заказчику инвертор был подвергнут нескольким испытаниям для обеспечения его оптимальной работы и надежности.

10.1 Коды ошибок

Если есть какой-либо сбой, на ЖК-экране отобразится аварийное сообщение. В этом случае инвертор может перестать подавать энергию в сеть. Описание аварийных сигналов и соответствующие им аварийные сообщения перечислены в таблице ниже.

Код Ошибки	Описание	Описание
F01	Ошибка обратной полярности входа постоянного тока	Проверьте полярность входа PV.
F02	Неисправность по сопротивлению изоляции на входе DC	Проверьте заземляющий кабель инвертора.
F03	Ошибка постоянного тока утечки	Обратитесь к установщику или в сервисный центр Deye.
F04	Замыкание на землю GFDI	Проверьте выходное соединение солнечной панели
F05	Чтение ошибки памяти	Сбой чтения памяти (EEPROM). Перезапустите инвертор, если неисправность сохраняется, обратитесь к установщику или в сервисный центр Deye.
F06	Запись ошибки в память	Сбой чтения памяти (EEPROM). Перезапустите инвертор, если неисправность сохраняется, обратитесь к установщику или в сервисный центр Deye.
F07	Перегорел предохранитель GFDI	Обратитесь к установщику или в сервисный центр Deye.

F08	Ошибка заземления GFDI	Обратитесь к установщику или в сервисный центр Deye.
F09	IGBT поврежден из-за чрезмерного падения напряжения	Обратитесь к установщику или в сервисный центр Deye.
F10	Неисправность источника питания вспомогательного переключателя	Обратитесь к установщику или в сервисный центр Deye.
F11	Ошибки главного контактора переменного тока	Обратитесь к установщику или в сервисный центр Deye.
F12	Ошибки вспомогательного контактора переменного тока	Обратитесь к установщику или в сервисный центр Deye.
F13	Режим работы изменен/ Режим сети изменен	Обратитесь к установщику или в сервисный центр Deye.
F14	Ошибка ПО постоянного тока	Обратитесь к установщику или в сервисный центр Deye.
F15	Ошибка ПО переменного тока	Неисправен внутренний датчик переменного тока или цепь обнаружения на плате управления или соединительный провод отсоединился. Перезапустите инвертор. Если ошибка не устранена, обратитесь к установщику или в сервисный центр Deye.
F16	Ошибка по GFCI(RCD) переменному току утечки	Эта неисправность означает, что средний ток утечки превышает 300 мА. Проверьте, в порядке ли источник питания постоянного тока или солнечные панели, затем проверьте «Тестовые данные» -> значение «diL» около 120; Затем проверьте датчик тока утечки или цепь. Перезапустите инвертор. Если ошибка не устранена, обратитесь к установщику или в сервисный центр Deye.
F17	Трехфазный ток, перегрузка по току	Перезапустите инвертор. Если ошибка не устранена, обратитесь к установщику или в сервисный центр Deye.
F18	Ошибка по переменному току аппаратного обеспечения	Проверьте датчик переменного тока или цепь на плате управления или соединительный провод. Перезапустите инвертор. Если ошибка не устранена, обратитесь к установщику или в сервисный центр Deye
F19	Отказ всего оборудования	Перезапустите инвертор. Если ошибка не устранена, обратитесь к установщику или в сервисный центр Deye

F20	Ошибка перегрузки по постоянному току аппаратного обеспечения	Недоступно
F21	Ошибка утечки постоянного тока	Перезапустите инвертор. Если ошибка не устранена, обратитесь к установщику или в сервисный центр Deye
F22	Аварийная остановка (если есть кнопка остановки)	Перезапустите инвертор. Если ошибка не устранена, обратитесь к установщику или в сервисный центр Deye
F23	Ток утечки переменного тока является переходным по току	Эта неисправность означает, что средний ток утечки превышает 30 мА. Проверьте, в порядке ли источник питания постоянного тока или солнечные панели, затем проверьте «Тестовые данные» -> значение «diL» около 120; Затем проверьте датчик тока утечки или цепь. Перезапустите инвертор. Если ошибка не устранена, обратитесь к установщику или в сервисный центр Deye.
F24	Неисправность сопротивления изоляции постоянного тока	Проверьте сопротивление V_{pe} на основной плате или обнаружение на плате управления. Проверьте, что фотоэлектрические панели в порядке. Чаще всего эта проблема является проблемой PV. Проверьте, хорошо ли заземлена фотоэлектрическая панель (алюминиевый корпус) и правильно ли заземлен инвертор. Откройте крышку инвертора и проверьте, хорошо ли закреплен внутренний кабель заземления на корпусе. Убедитесь, что кабель переменного/постоянного тока, клеммная колодка не закорочены на землю или не повреждена изоляция.
F25	Ошибка обратной связи по постоянному току	Перезапустите инвертор. Если ошибка не устранена, обратитесь к установщику или в сервисный центр Deye
F26	Шина постоянного тока не сбалансирована	Перезапустите инвертор. Если ошибка не устранена, обратитесь к установщику или в сервисный центр Deye
F27	Ошибка изоляции выхода постоянного тока	Перезапустите инвертор. Если ошибка не устранена, обратитесь к установщику или в сервисный центр Deye
F28	Ошибка перенапряжения на выходе DC 1	Перезапустите инвертор. Если ошибка не устранена, обратитесь к

		установщику или в сервисный центр Deye
F29	Неисправность переключателя нагрузки переменного тока	Перезапустите инвертор. Если ошибка не устранена, обратитесь к установщику или в сервисный центр Deye
F30	Неисправность главного контактора переменного тока	1. Проверьте реле и реле напряжения. 2. Проверьте цепь привода реле. 3. Проверьте, не подходит ли программное обеспечение для данного инвертора. (Старый инвертор не имеет функции обнаружения реле) 4. перезапустите преобразователь, если неисправность не устранена, обратитесь к установщику или в сервисную службу Deye.
F31	Плавный пуск постоянного тока	Недоступно.
F32	Ошибка перенапряжения на выходе DC 2	Перезапустите инвертор. Если ошибка не устранена, обратитесь к установщику или в сервисный центр Deye
F33	Высокий переменный ток	Проблема с датчиком переменного тока или его цепью. Проверьте, не подходит ли тип инвертора.
F34	Переменный ток при перегрузке	Перезапустите инвертор. Если ошибка не устранена, обратитесь к установщику или в сервисный центр Deye
F35	Нет сети переменного тока	Проверьте напряжение сети переменного тока. Проверьте цепь определения напряжения переменного тока. Проверьте, в хорошем ли состоянии разъем переменного тока. Проверьте, нормальное ли напряжение в сети переменного тока.
F36	Ошибка фазы сети переменного тока	Перезапустите инвертор. Если ошибка не устранена, обратитесь к установщику или в сервисный центр Deye
F37	Неуравновешенность трехфазного переменного напряжения	Перезапустите инвертор. Если ошибка не устранена, обратитесь к установщику или в сервисный центр Deye
F38	Неуравновешенность трехфазного переменного тока	Перезапустите инвертор. Если ошибка не устранена, обратитесь к установщику или в сервисный центр Deye
F39	Высокий переменный ток	Проверьте датчик переменного тока и

	(один цикл)	его цепь.
F40	Перегрузка по постоянному току	Перезапустите инвертор. Если ошибка не устранена, обратитесь к установщику или в сервисный центр Deye
F41	Линия переменного тока W,U перенапряжения	Проверьте настройку защиты от переменного напряжения. И проверьте, не слишком ли тонкий кабель переменного тока. Проверьте разницу напряжения между ЖК-дисплеем и измерителем.
F42	Линия переменного тока W,U низкого напряжения	Проверьте настройку защиты от переменного напряжения. Проверьте разницу напряжений между ЖК-дисплеем и измерителем. Также необходимо проверить, все ли кабели переменного тока надежно и правильно подключены.
F43	Линия переменного тока, В, Вт, перенапряжение	Недоступно.
F44	Линия переменного тока В, Вт низкого напряжения	Недоступно.
F45	Перенапряжение сети переменного тока U, В	Недоступно.
F46	Линия переменного тока U,В низкого напряжения	Недоступно.
F47	Превышение частоты переменного тока	Проверьте настройку защиты частоты.
F48	Низкая частота переменного тока	Проверьте настройку защиты частоты.
F49	Фазный ток сети U перегружен	Перезапустите инвертор. Если ошибка не устранена, обратитесь к установщику или в сервисный центр Deye
F50	Фазный ток сети V перегружен	Перезапустите инвертор. Если ошибка не устранена, обратитесь к установщику или в сервисный центр Deye
F51	Фазный ток сети W перегружен	Перезапустите инвертор. Если ошибка не устранена, обратитесь к установщику или в сервисный центр Deye
F52	Катушка индуктивности переменного тока А, высокий фазный ток	Перезапустите инвертор. Если ошибка не устранена, обратитесь к установщику или в сервисный центр Deye
F53	Катушка индуктивности переменного тока В, высокий фазный ток	Перезапустите инвертор. Если ошибка не устранена, обратитесь к установщику или в сервисный центр Deye
F54	Катушка индуктивности переменного тока С, высокий	Перезапустите инвертор. Если ошибка не устранена, обратитесь к

	фазный ток	установщику или в сервисный центр Deye
F55	Напряжение на шине постоянного тока слишком высокое	Проверьте напряжение PV и напряжение Ubus и его цепь обнаружения. Если входное напряжение PV превышает предел, пожалуйста, уменьшите количество солнечных панелей в ряду. Напряжение Ubus смотрите на ЖК-дисплее.
F56	Напряжение на шине постоянного тока слишком низкое	Это говорит о том, что входное напряжение PV низкое, и это всегда происходит рано утром. Проверьте напряжение PV и напряжение Ubus. Когда инвертор работает, отображается F56, возможно, потерян драйвер или требуется обновление. Перезапустите инвертор. Если неисправность сохраняется, обратитесь к установщику или в сервисную службу Deye.
F57	Обратный переменный ток	Перезапустите инвертор. Если ошибка не устранена, обратитесь к установщику или в сервисный центр Deye
F58	Перегрузка по фазному току сети U	Перезапустите инвертор. Если ошибка не устранена, обратитесь к установщику или в сервисный центр Deye
F59	Перегрузка по фазному току сети V	Перезапустите инвертор. Если ошибка не устранена, обратитесь к установщику или в сервисный центр Deye
F60	Перегрузка по фазному току сети W	Перезапустите инвертор. Если ошибка не устранена, обратитесь к установщику или в сервисный центр Deye
F61	Перегрузка по току фазы A	Перезапустите инвертор. Если ошибка не устранена, обратитесь к установщику или в сервисный центр Deye
F62	Перегрузка по току фазы B	Перезапустите инвертор. Если ошибка не устранена, обратитесь к установщику или в сервисный центр Deye
F63	Ошибка дуги	Проверьте кабельное соединение фотоэлектрического модуля и устраните неисправность;
F64	Высокая температура радиатора IGBT	Проверьте датчик температуры. Проверьте, подходит ли прошивка для оборудования. Проверьте, соответствует ли инвертор правильной модели.

**Примечание:**

Если ваш инвертор имеет какую-либо информацию об ошибке, показанную в таблице, и если вы перезагрузите устройство, но проблема все еще не решена, пожалуйста, свяжитесь с нашим дистрибьютором и предоставьте следующую информацию:

1. Серийный номер инвертора;
2. Дистрибьютор/дилер инвертора (при наличии);
3. Дата установки;
4. Описание проблемы (включая код ошибки ЖК-дисплея и светодиодный индикатор status);
5. Ваши контактные данные.

11. Технические характеристики

Модель	SUN-1.5K-G	SUN-2K-G	SUN-2.5K-G	SUN-3K-G
Вход инвертора				
Максимальная мощность постоянного тока (Вт)	2000	2600	3000	3600
Максимальное входное напряжение постоянного тока (В)	550			
Входное напряжение постоянного тока при запуске (В)	80			
Рабочий диапазон MPPT (В)	70 ~ 550			
Максимальный входной ток постоянного тока (А)	13			
Максимум. Ток короткого замыкания (А)	19.5			
Количество MPPT/стрингов на MPPT	1/1			
Выход инвертора				
Номинальная выходная мощность (Вт)	1500	2000	2500	3000
Максимальная активная мощность (Вт)	1650	2200	2750	3300
Номинальное переменное напряжение сети (В)	220/230			
Диапазон переменного напряжения сети (В)	160 ~ 300 (это может варьироваться в зависимости от стандартов сети)			
Номинальная частота сети (Гц)	50/60			
Рабочая фаза	Одна фаза			
Номинальный выходной переменный ток сети (А)	6.5	8.7	10.9	13
Максимальный выходной ток (А)	7.2	9.6	12	14.3
Выходной коэффициент мощности	0,8 опережения ~ 0,8 отставания			

Общий коэффициент гармоник тока сети	<3%			
Постоянный ток инъекции (мА)	<0.5%			
Диапазон частот сети	47-52 или 57-62			
Эффективность				
Макс.Эффективность	97.3%	97.5%	97.5%	97.5%
Евро Эффективность	97.1%	97.3%	97.3%	97.3%
Эффективность МРРТ	>99%			
Общие данные				
Размер (мм, Ш×В×Г)	280×272.5×184			
Вес (кг)	4.8			
Топология	Бестрансформаторный			
Внутреннее потребление	<1 Вт (ночью)			
Рабочая Температура	-25 ~ 65°C			
Пылевлагозащита	IP65			
Уровень шума (типичный)	≤ 25 дБ(А)			
Концепция охлаждения	Естественное охлаждение			
Максимум. рабочая высота	2000м			
Расчетный срок службы	>20 лет			
Стандарт подключения к сети	EN50549, AS4777.2:2015, VDE0126-1-1, IEC61727, VDEN4105-2018, G99			
Эксплуатация окружающей влажности	0~100%			
Безопасность ЭМС / стандарт	IEC62109-1/-2, NBT32004-2018, EN61000-6-1, EN61000-6-2, EN61000-6-3, EN61000-6-4			
Общие данные				
Подключение постоянного тока	МС-4 сопрягаемый			
Подключение переменного тока	вилка со степенью защиты IP65			
Дисплей	LCD1602			
Интерфейс	RS485/RS232/Wifi/LAN			

Гарантийный талон

Модель инвертора _____

Серийный номер _____

Гарантийные обязательства:

1. Срок гарантии на инверторы/зарядные устройства исчисляется со дня выдачи товара Покупателю и составляет 5 лет.

2. В случае если вышеупомянутое оборудование выйдет из строя не по вине Покупателя, в течение гарантийного срока, поставщик обязуется произвести ремонт или замену дефектного оборудования без дополнительной оплаты.

3. Продавец не предоставляет гарантии на совместимость приобретаемого товара и товара имеющегося у Покупателя, либо приобретаемого им у третьих лиц.

4. Гарантийный ремонт и обслуживание производятся в сервисном центре продавца товара, только при предъявлении настоящего гарантийного талона. Гарантийный срок продлевается на время проведения ремонта.

5. Поставщик снимает с себя гарантийные обязательства в случаях:

- при наличии механических, химических, термических и иных повреждениях оборудования.

- выхода из строя по причинам несоблюдения правил установки и эксплуатации оборудования по данному руководству.

- вскрытия, ремонта или модернизации техники не уполномоченными лицами.

6. Гарантия не распространяется на расходные материалы и другие узлы, имеющие естественный ограниченный период эксплуатации.

7. При обращении с претензиями по поводу работы приобретенной техники, вызванными некомпетентностью покупателя, продавец имеет право взимать плату за проведение консультаций.

8. На период гарантийного ремонта аналогичное исправное оборудование не выдается.

9. Недополученная в связи с появлением неисправности прибыль и другие косвенные расходы не подлежат возмещению.

10. Гарантия не распространяется на ущерб, причиненный другому оборудованию.

11. Все транспортные расходы относятся за счет покупателя и не подлежат возмещению.

12. Настоящим подтверждаю, что с образцом товара (в т.ч. с техническими характеристиками, формой, габаритами, размером, расцветкой, условиями подключения и правильной эксплуатации) полностью ознакомлен; что мне предоставлена полная информация о проданном мне товаре и мной приобретен именно тот товар, который я имел намерение приобрести. Товар получен. Механических повреждений не имеет, к внешнему виду и комплектации товара претензий не имею, с гарантийным обязательством ознакомлен и согласен.

Покупатель(ФИО,подпись):_____