

SWB CARBON 12В 200Ач

Особенности

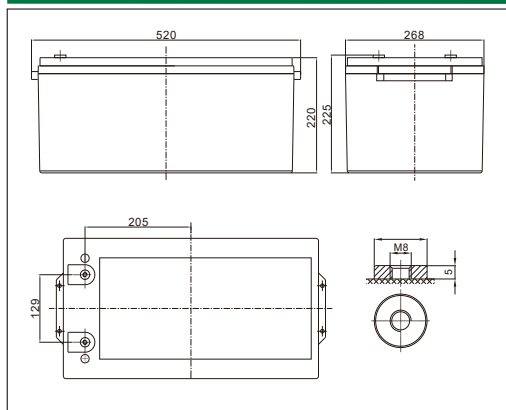
- Расчетный срок службы 15 лет
- Сочетает в себе преимущества свинцово-кислотной батареи и суперконденсатора
- Идеально подходит для применения в цикле частичного заряда (PSOC)
- Высокая мощность, быстрая зарядка/разрядка
- Уменьшает сульфатацию отрицательной пластины, отличная производительность заряда
- Водонепроницаемая, антисолевая обработка, ударопрочная конструкция



Применение

- Возобновляемая энергия
- Интеллектуальные электрические сети и система микросетей
- Распределительная система хранения энергии
- Гибридная система хранения энергии, такая как солнечная и ветровая
- Домашняя система хранения энергии
- Автономная солнечная система
- Система аварийного освещения
- Гибридная система с генератором и аккумулятором
- Различная резервная и циклическая система

Габариты



Спецификация

Количество элементов	6шт
Номинальное напряжение	12В
Емкость	200Ач@20ч - 1.75В@25°C
Вес	75 кг (±1.5%)
Внутреннее сопротивление	4мОм
Терминал	M8
Макс. разрядный ток	2000А (5 сек)
Срок службы	15 лет
Макс. зарядный ток	60.0А
Напряжение заряда	13.8В~14.0В @ 25°C Температурная компенсация: -4мВ/°С/эл.
Диапазон рабочих температур	Разряд: -20°C~60°C / Заряд: 0°C~50°C / Хранение: -20°C~60°C
Номинальная рабочая температура	25°C±5°C
Саморазряд	Аккумулятор может храниться без подзаряда до 6 мес. при температуре 25°C. Ежемесячный коэффициент саморазряда составляет менее 4% при температуре 25°C. Перед использованием аккумулятора необходимо зарядить
Материал корпуса	A.B.S. UL94-HB, UL94-V0 по запросу.

Емкость

Часы	C20 (Ач)	C72 (Ач)	C100 (Ач)	C120 (Ач)
Напряжение (В/эл)	1.75	1.85	1.85	1.85
Емкость (Ач)	200.0	197.3	201.0	205.2

SWB CARBON 12B 200Ач

Разрядные характеристики постоянным ток: А(25°C)

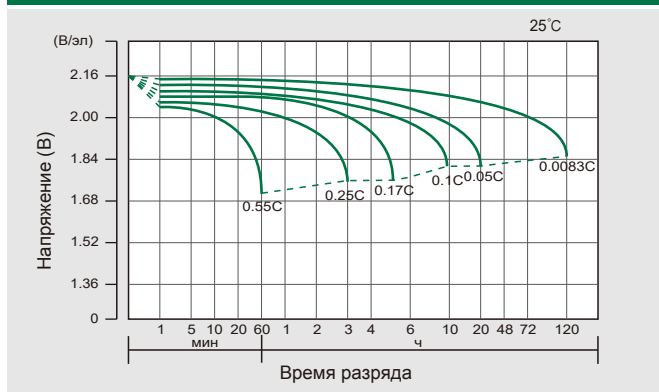
Время	1ч	2ч	3ч	4ч	5ч	8ч	10ч	20ч	48ч	72ч	100ч	120ч
1.60В	110.9	65.0	48.4	38.3	32.3	22.0	19.3	10.4	4.47	3.06	2.25	1.92
1.65В	108.8	63.9	47.6	37.8	31.9	21.8	19.1	10.3	4.42	3.03	2.23	1.90
1.70В	106.1	62.4	46.6	37.1	31.3	21.5	18.9	10.2	4.36	2.99	2.20	1.87
1.75В	102.3	60.4	45.3	36.1	30.6	21.0	18.5	10.0	4.28	2.93	2.16	1.84
1.80В	97.0	57.6	43.4	34.8	29.6	20.4	18.0	9.73	4.16	2.85	2.10	1.79
1.85В	89.6	53.6	40.7	32.8	28.1	19.4	17.3	9.33	3.99	2.74	2.01	1.71

Разрядные характеристики постоянной мощностью: Вт/эл. (25°C)

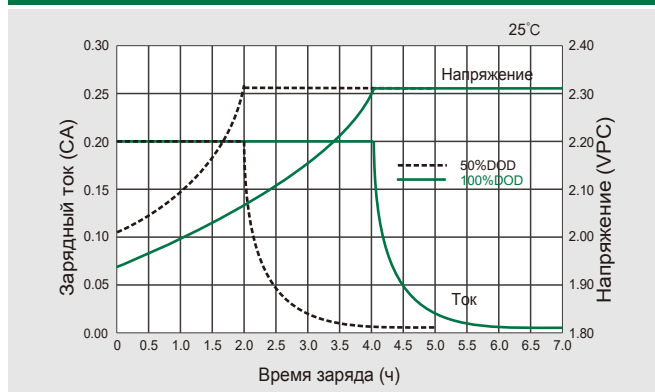
Время	1ч	2ч	3ч	4ч	5ч	8ч	10ч	20ч	48ч	72ч	100ч	120ч
1.60В	207.4	123.1	92.4	73.5	62.2	43.0	38.0	20.5	8.78	6.01	4.42	3.77
1.65В	205.6	121.9	91.5	72.9	61.8	42.7	37.7	20.4	8.71	5.97	4.39	3.74
1.70В	201.1	119.5	89.8	71.7	60.8	42.1	37.2	20.1	8.60	5.89	4.33	3.69
1.75В	194.9	116.2	87.6	70.1	59.6	41.3	36.5	19.7	8.45	5.78	4.26	3.62
1.80В	185.8	111.4	84.3	67.7	57.8	40.1	35.6	19.2	8.23	5.63	4.14	3.53
1.85В	172.8	104.3	79.4	64.2	55.1	38.4	34.2	18.5	7.91	5.41	3.98	3.39

Примечание: приведенные выше данные характеристик являются средними значениями полученные в течение трех циклов заряда/разряда

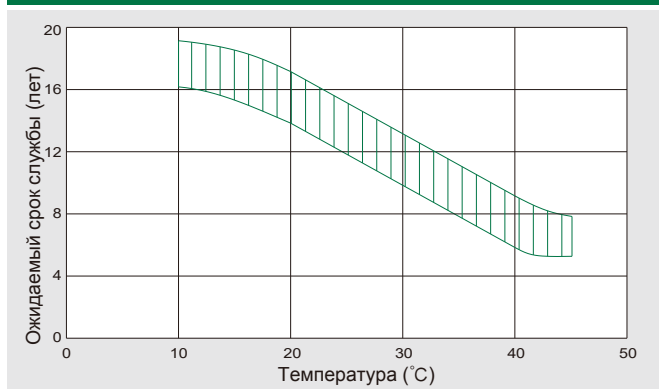
Кривая разряда



Кривая заряда для циклического использования(IU)



Влияние температуры на срок службы



Срок службы в зависимости от глубины разряда

