

Устройство защиты от импульсных помех Commeng OVP-2LLL AC 280/15.

Краткое техническое описание.

Commeng OVP-2LLL AC 280/15 - устройство защиты от импульсных помех (УЗИП), предназначенное для защиты трехфазных электроустановок и цепей питания переменного тока 0,4 кВ от импульсных перенапряжений. Внешний вид устройства показан на рис.1, функциональная схема на рис.2., основные технические характеристики приведены в таблице.



Рисунок 1.

Внешний вид

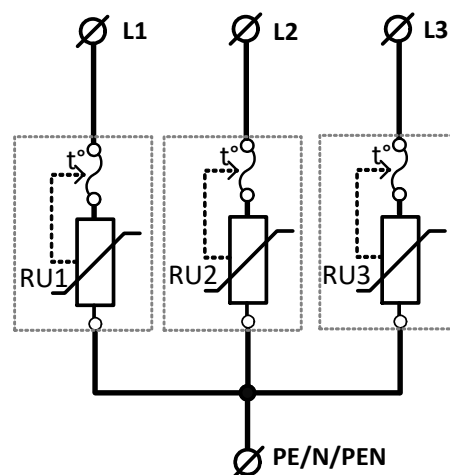


Рисунок 2. Функциональная схема подключения к электроустановке

Commeng OVP-2LLL AC 280/15 имеет тепловые размыкатели, предназначенные для отключения варисторов от фазных проводов в случае аварийной ситуации.

Для контроля исправности УЗИП используются визуальные светодиодные индикаторы для каждой фазы.

При нажатии кнопки «Test» у исправного устройства, подключенного к сети, загорается соответствующий светодиод.

Основные технические характеристики УЗИП **Commeng OVP-2LLL AC 280/15**

Максимальное длительное рабочее напряжение (фазное) U_c	280 В
Класс испытаний	II+III
Максимальный разрядный ток, L-PE/N/PEN, I_{max} (8/20 мкс)	15 кА
Номинальный разрядный ток, L-PE/N/PEN, I_n (8/20 мкс)	10 кА
Испытательный импульс U_{oc} (1,2/50 мкс)	8 кВ
Уровень напряжения защиты, U_p	$\leq 0,9$ кВ

Устройство выпускается только в одной модификации “v” (визуальный контроль).

При заказе необходимо указать полное название:

Commeng OVP-2LLL AC 280/15v

Производитель – ООО «Комменж».

Полная техническая информация и указания по применению находятся в техническом описании, которое вместе с сертификатом можно скачать с сайта www.commeng.ru или запросить у производителя.