

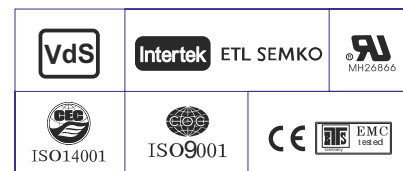
### Технические характеристики

Номинальное напряжение	12 В (6 элементов в блоке)	
Номинальная емкость (10 ч)	180.0 Ач	
Размеры	Длина	550±2 мм
	Ширина	125±2 мм
	Высота	280±2 мм
	Высота (макс.)	280±2 мм
Вес	51.2 кг ±3%	
Выводы	Болт М6 (момент затяжки болтов 3.9-5.4 Нм)	
Материал корпуса	Ударопрочный огнеупорный ABS	
Емкость на режимах	180.0 Ач при 20-часовом разряде до Uкон. =1.80 В/Эл при 25°С;	
	160.8 Ач при 8-часовом разряде до Uкон. =1.75 В/Эл при 25°С;	
	148.0 Ач при 5-часовом разряде до Uкон. =1.75 В/Эл при 25°С;	
	110.5 Ач при 1-часовом разряде до Uкон. =1.60 В/Эл при 25°С;	
Макс. ток разряда	1700 А (5 с)	
Внутреннее сопротивление	≈ 4.2 мОм	
Диапазон рабочих температур	Разряд :	-40~60°С
	Заряд:	-20~60°С
	Хранение:	-40~60°С
Оптимальная рабочая температура	25±3°С	
Заряд (циклический режим)	Максимальный ток заряда: 54.0 А.	
	Напряжение заряда: 14.1 - 14.4 В при 25°С	
	Температурный коэффициент: -30 мВ/°С	
Заряд (буферный режим)	Напряжение заряда: 13.5 - 13.8 В при 25°С	
	Температурный коэффициент: -20 мВ/°С	
Саморазряд	Батареи LEOCH серии FT могут храниться при 25 °С до 6 месяцев.*	
Зависимость емкости от температуры	40°С	103%
	25°С	100%
	0°С	86%
Срок службы	15 лет в буферном режиме при 25°С*	



### Области применения

- ◆ Размещение в специальных 19 и 23-дюймовых батарейных шкафах
- ◆ Системы телекоммуникации и связи
- ◆ Электростанции и подстанции
- ◆ Источники бесперебойного питания
- ◆ Резервное питание различных промышленных объектов
- ◆ Автоматика на железнодорожном транспорте



\*Перед использованием батареи необходимо зарядить. При более высокой температуре окружающей среды время хранения сокращается.

### Разряд постоянным током : А ( 25 °С)

U <sub>к/Т</sub> разряда	10мин	15мин	20мин	30мин	45мин	1ч	2ч	3ч	4ч	5ч	6ч	8ч	10ч	20ч
1.85В/Эл	245.8	216.2	193.8	158.8	122.4	98.9	57.7	42.2	33.8	28.4	24.6	19.5	16.3	8.61
1.80В/Эл	285.6	249.6	216.2	170.7	129.4	103.5	59.8	43.7	34.9	29.2	25.2	20.2	17.0	9.00
1.75В/Эл	315.2	268.6	230.5	177.5	133.5	106.6	61.1	44.4	35.3	29.6	25.6	20.5	17.2	9.09
1.70В/Эл	335.6	281.5	239.7	183.6	136.0	108.3	62.0	45.0	35.8	29.9	25.9	20.8	17.4	9.15
1.67В/Эл	350.9	291.0	244.8	187.3	138.9	110.5	62.8	45.4	36.2	30.3	26.2	21.0	17.5	9.20
1.60В/Эл	366.2	299.2	251.9	191.1	141.0	112.2	63.6	46.0	36.5	30.6	26.4	21.2	17.7	9.25

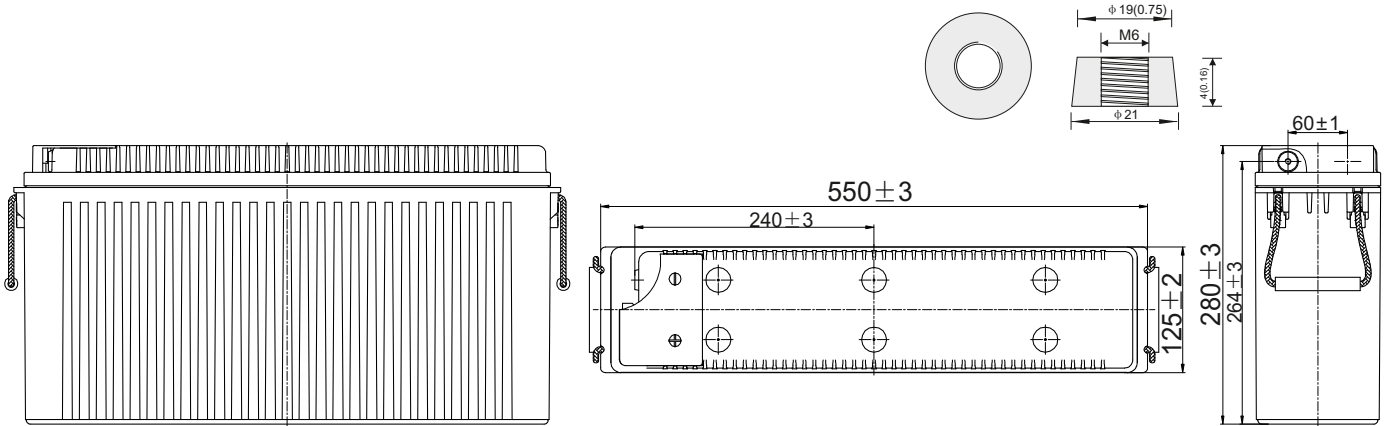
### Разряд постоянной мощностью : Вт/Эл (25°С)

U <sub>к/Т</sub> разряда	10мин	15мин	20мин	30мин	45мин	1ч	2ч	3ч	4ч	5ч	6ч	8ч	10ч	20ч
1.85В/Эл	459.0	407.8	369.2	305.8	237.7	192.8	113.2	83.1	66.8	56.2	48.8	38.9	32.5	17.2
1.80В/Эл	527.1	464.4	405.9	323.7	249.4	200.7	116.5	85.6	68.5	57.6	49.9	40.2	33.9	18.0
1.75В/Эл	572.4	493.8	428.7	333.9	254.9	205.7	118.7	86.7	69.2	58.1	50.5	40.7	34.3	18.1
1.70В/Эл	595.8	510.4	442.4	343.5	258.7	208.3	120.1	87.7	70.0	58.5	51.0	41.1	34.6	18.2
1.67В/Эл	620.6	525.5	450.0	349.8	263.4	212.0	121.5	88.3	70.6	59.2	51.4	41.5	34.9	18.3
1.60В/Эл	629.8	529.5	456.6	352.2	264.4	213.2	121.9	88.7	70.9	59.5	51.7	41.8	35.1	18.4

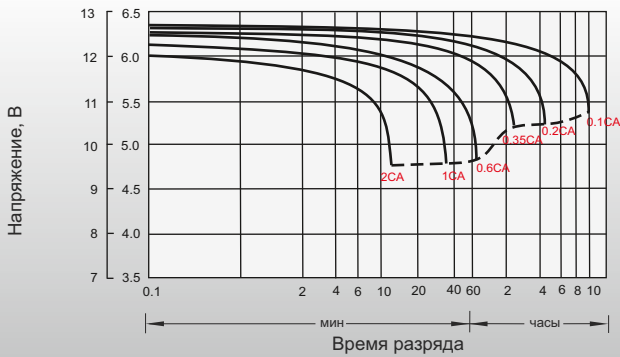
## Размеры и выводы

### Выводы: M6

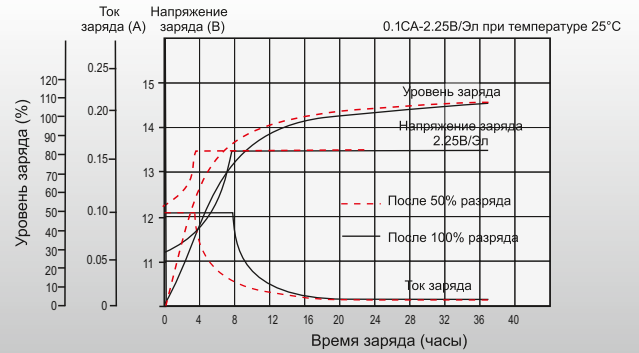
Единица измерения: мм



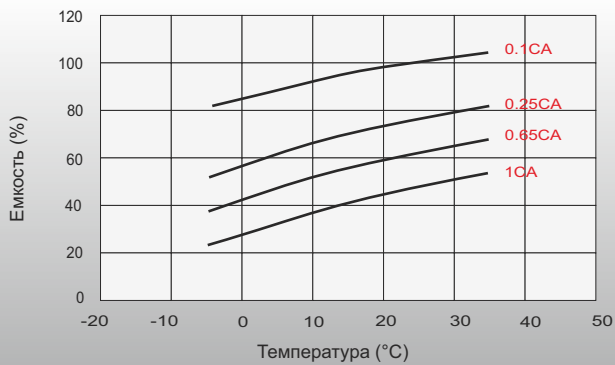
### Разрядные характеристики



### Характеристики заряда (буферный режим)



### Зависимость емкости от температуры



### Зависимость срока службы от температуры

