



ОБЛАСТЬ ПРИМЕНЕНИЯ

Battery Equalizer / Батарейный эквалайзер / Балансир модель BE24-MB используется для балансировки свинцово-кислотных и литиевых аккумуляторных батарей с номинальным напряжением 12В, соединенных последовательно в цепь 24В. Подходит для батарей серий AGM, GEL, с жидким электролитом и LiFePO4 аккумуляторов.

Когда две или более последовательно соединенные аккумуляторные батареи находятся в состоянии заряда / разряда / состоянии покоя, напряжение на этих аккумуляторах может быть разным, на одной батарее напряжение может быть выше, чем на другой.

Батарейный эквалайзер будет стараться уравновесить / выравнять напряжение между двумя соседними аккумуляторами, если разница по напряжению между этими аккумуляторами составит более 20 мВ.

Эквалайзер будет шунтировать ток на одной батарее с более высоким напряжением до тех пор, пока напряжение на обеих батареях не выравняется. Режим балансировки напряжений аккумуляторов, работающих в одной последовательной цепи, повысит производительность аккумуляторов и продлит срок их службы.

Батарейный эквалайзер может использоваться в системах на 24В, 36В и 48В, а также в любых других аккумуляторных системах с напряжением $N * 12В$.

Для системы на 24В требуется 1 (один) батарейный эквалайзер модели BE24-MB;

Для системы на 36В требуется 2 (два) батарейных эквалайзера модели BE24-MB;

Для системы на 48В требуется 3 (три) батарейных эквалайзера модели BE24-MB;

И так далее...

ТЕХНИЧЕСКИЕ ХАРАКТЕРИСТИКИ модель BE24-MB

Номинальное напряжение на аккумуляторах	2*12V
Ток балансировки	0-5A
Ток собственного потребления	<3mA
Габаритные размеры	70*70*27 mm
Защита	Защита от обратной полярности
Отключение при минимальном напряжении	10V

ПОДКЛЮЧЕНИЕ

Подключите батарейный эквалайзер модель VE24-MB к аккумуляторным батареям как показано на рисунках 1,2,3,4.

1. Красный провод балансира (RED) - подключите к положительному электроду (+) аккумулятора A;
2. Черный провод балансира (Black) - подключите к отрицательному электроду (-) аккумуляторной батареи B.
3. Белый провод балансира (White) - подключите к отрицательному электроду (-) аккумулятора A или к положительному электроду батареи B (это полюс аккумуляторов, который последовательно подключает батареи A и B).

рис. 1 Банк батарей на 24В из 2-х АКБ

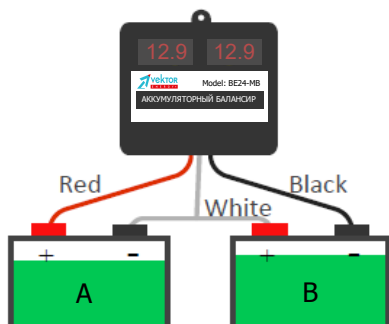


рис. 2 Банк батарей на 24В из 4-х АКБ

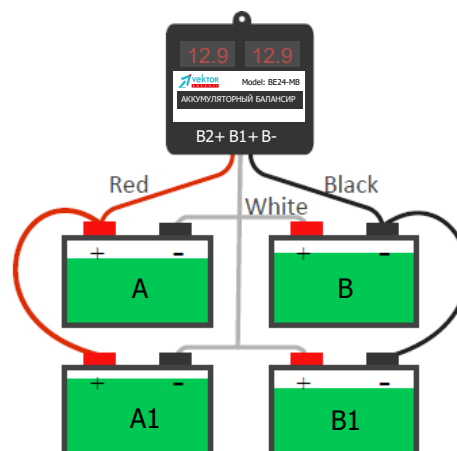
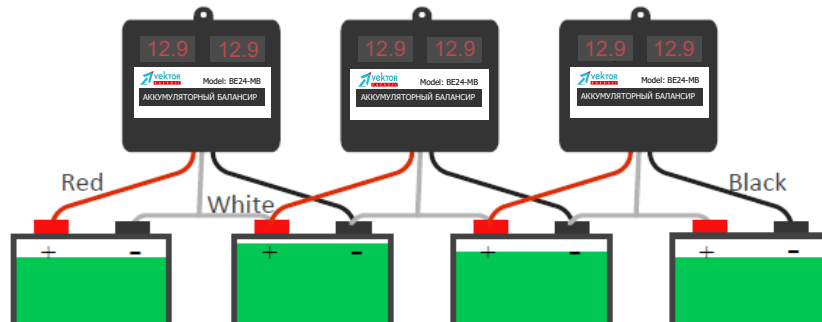


рис. 3 Банк батарей на 36В из 3-х АКБ



рис. 4 Банк батарей на 48В из 4-х АКБ

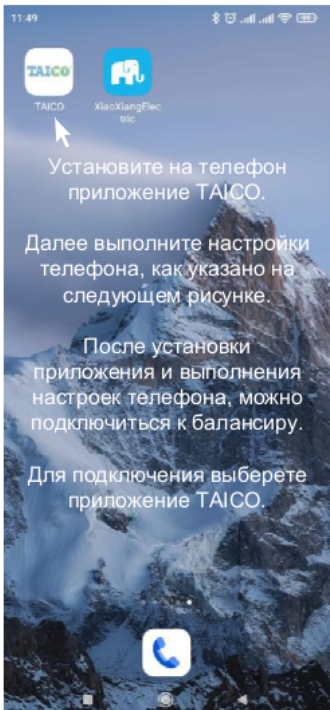


Мониторинг параметров АКБ через Bluetooth

Battery Equalizer / Батарейный эквалайзер / Балансир модель VE48-MB имеют встроенный модуль Bluetooth, при подключении к которому можно мониторить параметры подключенных аккумуляторов с любого гаджета с ОС Android.

Для мониторинга параметров, на гаджет необходимо установить приложение TAICO (приложение можно запросить у любого менеджера компании Vektor Energy или у того продавца, через которого был куплен балансир.

Далее следовать шагам по подключению, указанным на картинках ниже:



НАСТРОЙКИ

1. Зайдите в настройки телефона.
2. Выберете и зайдите в раздел Приложения.
3. Далее зайдите в раздел Разрешения.
4. Зайдите в раздел Разрешения приложений.
5. Выберете раздел Местоположение.
6. В разделе Местоположение найдите приложение TAICO.
7. Поставте галочку в пунктах разрешения определения местоположения, при использовании приложения TAICO.

