

Свинцово-кислотные аккумуляторы ВОСТОК серии СК предназначены для использования в системах бесперебойного питания, резервного энергоснабжения, автономных энергосистемах. Изготовлены по AGM технологии (электролит, абсорбированный в стекловолоконном сепараторе), являются герметизированными и необслуживаемыми, со сроком службы в буферном режиме 10 лет (от 5 до 26 Ач – 5 лет). Обладают высокими разрядными и эксплуатационными характеристиками благодаря использованию в составе электролита и намазной пасты специальных добавок, препятствующих коррозии и замедляющих процесс старения.



Конструкция батареи

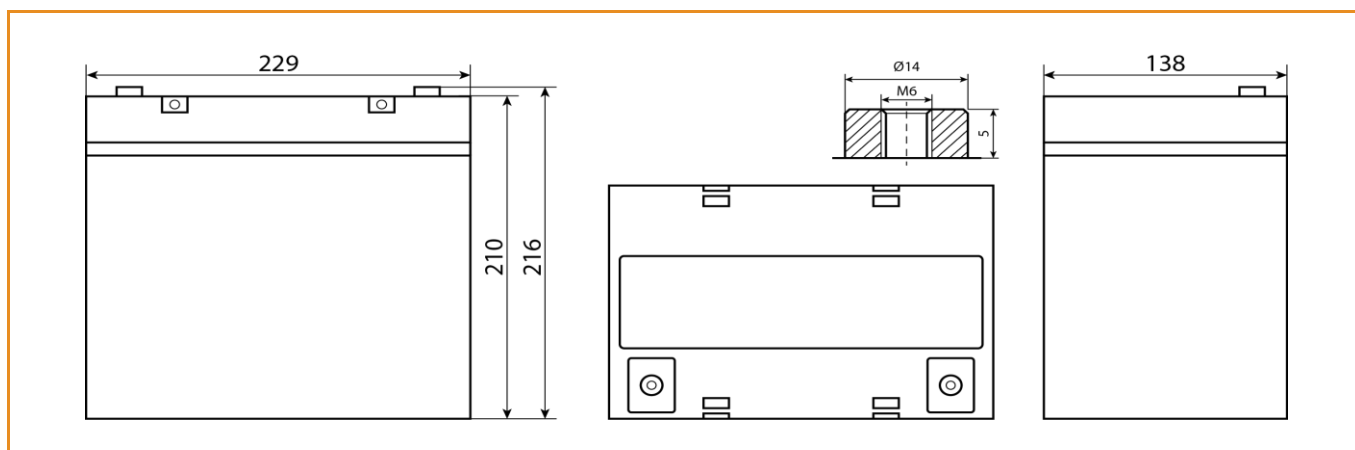
| Компонент | Полож. пластина | Отриц. пластина | Корпус | Крышка | Клапан | Клеммы | Сепаратор | Электролит |
|-----------|-----------------|-----------------|--------|--------|--------|--------|---------------|----------------|
| Материал | Диоксид свинца | Свинец | ABS | | Каучук | Медь | Стекловолокно | Серная кислота |

Сферы применения

- Источники бесперебойного питания
- Источники резервного энергоснабжения
- Системы отопления и водоснабжения
- Системы солнечной и ветроэнергетики
- Различные области приборостроения

Габариты (±2мм)

| | |
|--------------------|--------|
| Длина..... | 229 мм |
| Ширина..... | 138 мм |
| Высота..... | 210 мм |
| Полная высота..... | 216 мм |
| Вес (±3%)..... | 16 кг |





Технические характеристики

Номинальное напряжение.....12 В
Число элементов.....6
Срок службы.....10 лет

Номинальная ёмкость (25°C)
20 часовой разряд (2,75 А; 1,75 В/эл).....55 Ач
10 часовой разряд (5,36 А; 1,75 В/эл).....53,6 Ач
5 часовой разряд (9,2 А; 1,70 В/эл).....46 Ач
Внутреннее сопротивление
полностью заряженной батареи (25°C).....8,4 мОм
Максимальный разрядный ток.....550 А (5с)
Саморазряд.....до 3% емкости/мес при 20°C

Рабочие температуры

Заряд.....от -10°C до 40°C
Хранение.....от -20°C до 60°C
Разряд.....от -20°C до 60°C

Параметры заряда

Заряд постоянным напряжением:
Циклический режим (2,4 – 2,45 В/эл)
Макс.зарядный ток.....16,5 А
Температурная компенсация 5 мВ/эл°C
Буферный режим (2,25 – 2,3 В/эл)
Температурная компенсация 3,3 мВ/эл°C

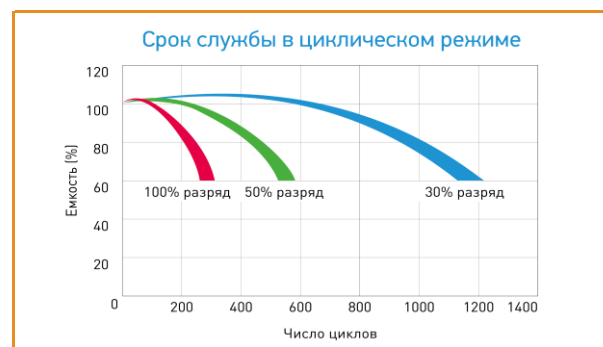
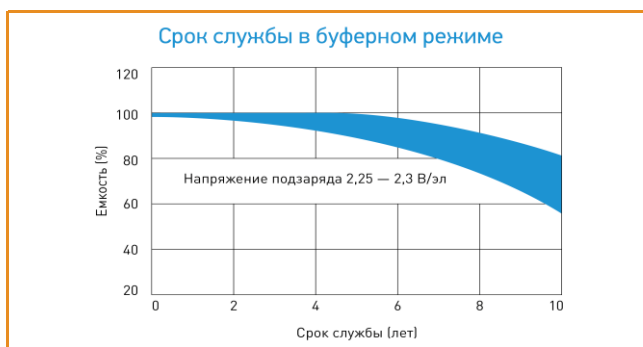
Разряд постоянным током, А (25°C)

| В/эл | 5 мин | 10 мин | 15 мин | 30 мин | 1 ч | 3 ч | 5 ч | 10 ч | 20 ч |
|------|-------|--------|--------|--------|------|------|------|------|------|
| 1,60 | 175 | 125 | 97,1 | 57,9 | 34,0 | 13,8 | 9,60 | 5,53 | 2,93 |
| 1,65 | 163 | 119 | 93,5 | 56,0 | 33,1 | 13,7 | 9,30 | 5,48 | 2,87 |
| 1,70 | 147 | 108 | 88,6 | 53,2 | 32,2 | 13,1 | 9,20 | 5,42 | 2,81 |
| 1,75 | 138 | 99,0 | 83,9 | 52,3 | 31,7 | 12,9 | 9,15 | 5,36 | 2,75 |
| 1,80 | 127 | 97,7 | 77,8 | 50,9 | 30,6 | 12,6 | 8,84 | 5,30 | 2,69 |

Разряд постоянной мощностью, Вт/эл (25°C)

| В/эл | 5 мин | 10 мин | 15 мин | 30 мин | 1 ч | 3 ч | 5 ч | 10 ч | 20 ч |
|------|-------|--------|--------|--------|------|------|------|------|------|
| 1,60 | 318 | 229 | 178 | 106 | 67,4 | 27,5 | 18,1 | 10,7 | 5,70 |
| 1,65 | 298 | 217 | 169 | 102 | 65,7 | 27,3 | 18,0 | 10,6 | 5,69 |
| 1,70 | 276 | 205 | 163 | 100 | 64,1 | 26,1 | 17,7 | 10,5 | 5,61 |
| 1,75 | 254 | 194 | 154 | 97,4 | 62,9 | 25,7 | 17,4 | 10,4 | 5,48 |
| 1,80 | 247 | 180 | 147 | 95,8 | 61,1 | 25,1 | 17,1 | 10,3 | 5,37 |

(Примечание) Приведенные выше данные по характеристикам являются средними значениями, полученными в результате проведения 3 контрольно-тренировочных циклов, и не являются номинальными по умолчанию.



Продукция постоянно совершенствуется, поэтому фирма-изготовитель оставляет за собой право вносить изменения без предварительного уведомления.