

ИСТРУКЦИЯ

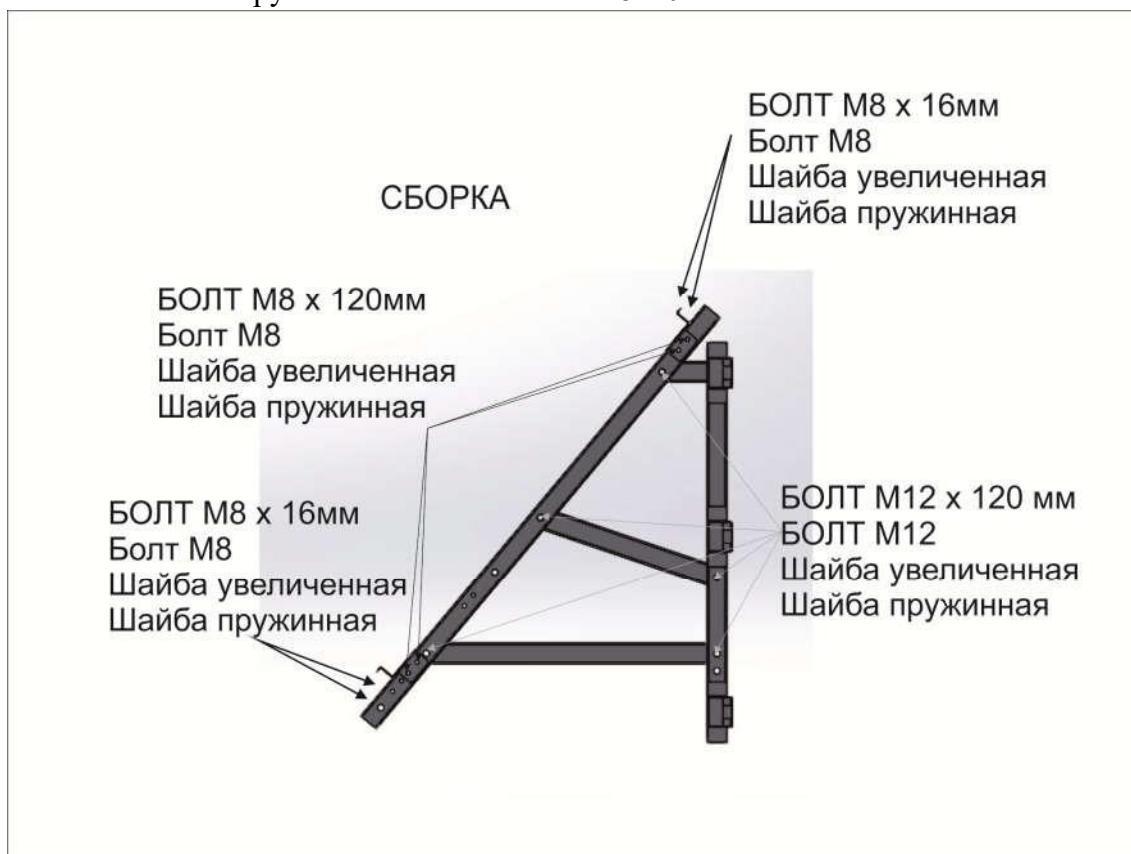
КРЕПЛЕНИЕ СОЛНЕЧНОЙ ПАНЕЛИ С ИСПОЛЬЗОВАНИЕМ КРОНШТЕЙНА ЕГЕРЬ Кронштейн 4

Для монтажа солнечных батарей мощностью 200 – 350 Ватт Со
сторонами 808±3 мм 994±3 мм 1050±3мм

1. Снять упаковку

2. Комплектность крепежа:

- Болты шайбы и пружинные шайбы гайки М12 – 5шт
- Болты шайбы и пружинные шайбы гайки М8х100 – 4 шт
- Болты шайбы и пружинные шайбы гайки М8х20 – 4 шт



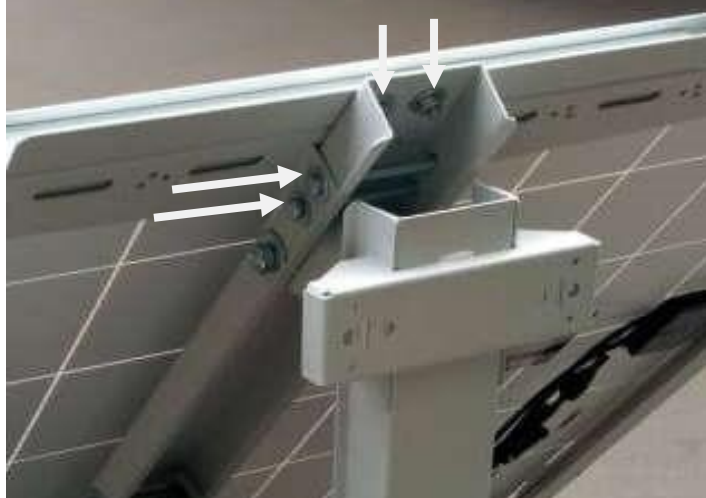
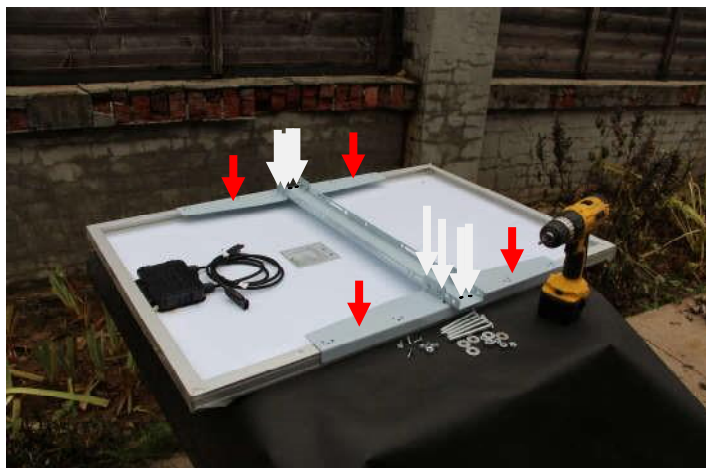
3. Крепление кронштейна и солнечной панели:

- Положить солнечную панель горизонтально.



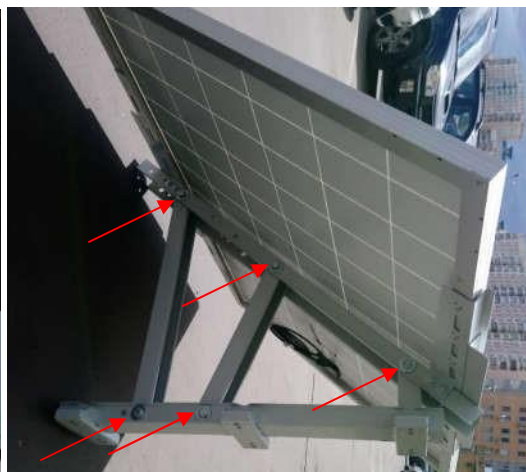
- Вставляем опоры солнечной батареи в наклонную планку подгоняем размеры под солнечную панель.
- Фиксируем опоры на направляющей 4 болтами М8х100, шайбами, гайками из крепежного комплекта.

- Фиксируем опоры на направляющей 4 болтами М8х20, шайбами, гайками из крепежного комплекта.



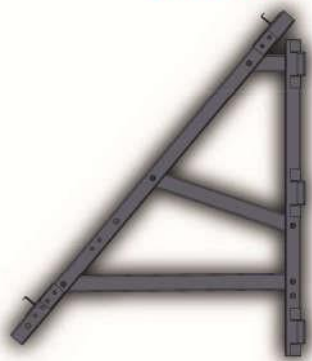
- Фиксируем опоры солнечной батареи к ней болтами или клепками в отверстия.

- Крепим вертикальную направляющую и фиксируем болтом/шайбами/гайкой М12х100.

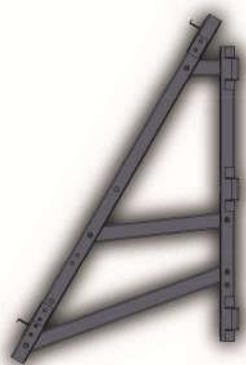


- Выставляем угол солнечной панели распорками и болтами /шайбами/гайками М12х100

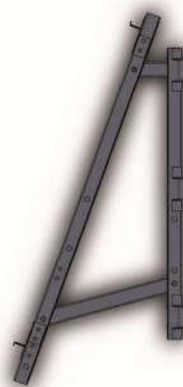
УГОЛ 50°



УГОЛ 60°



УГОЛ 70°

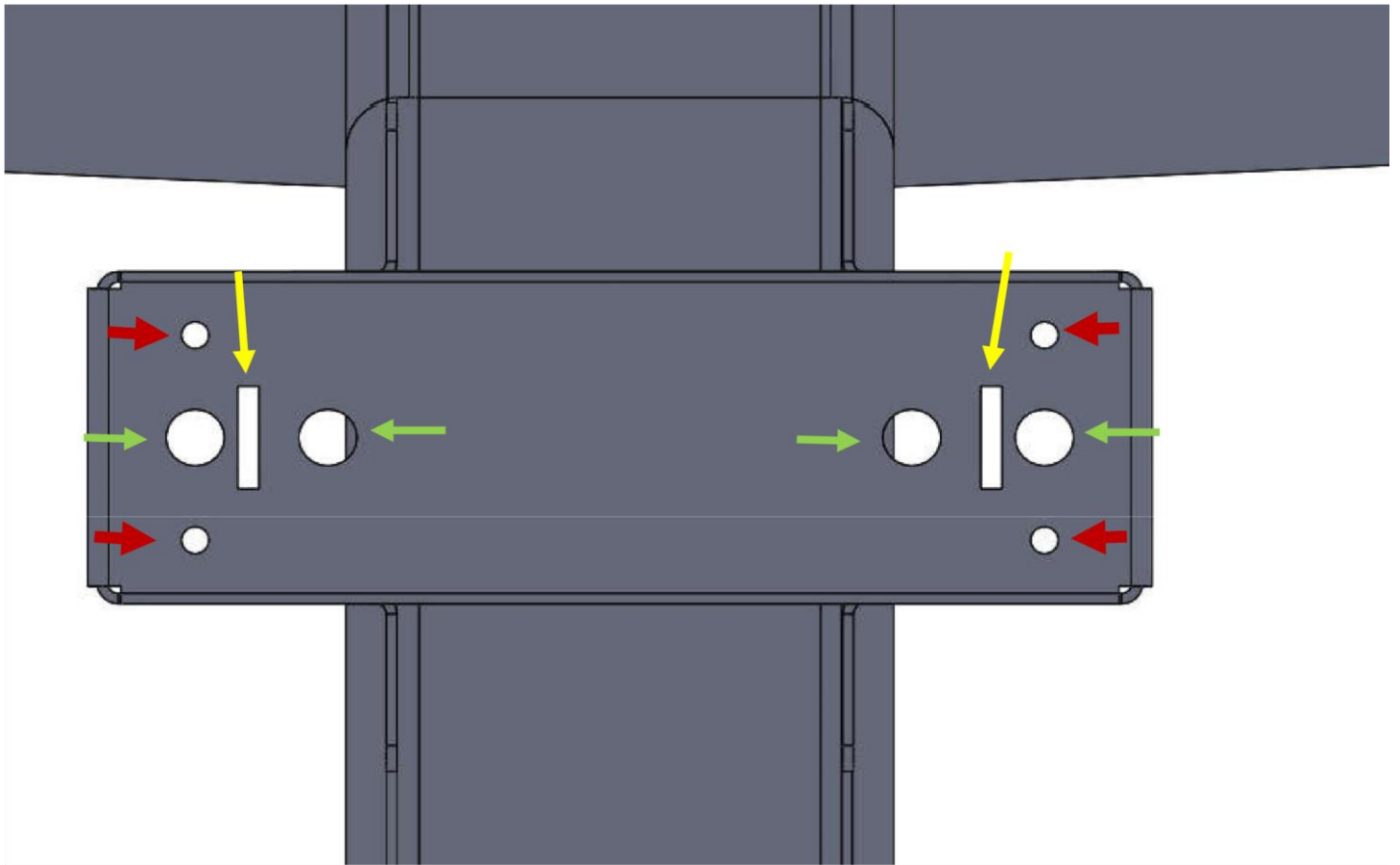


УГОЛ 80°



Кронштейн собран !

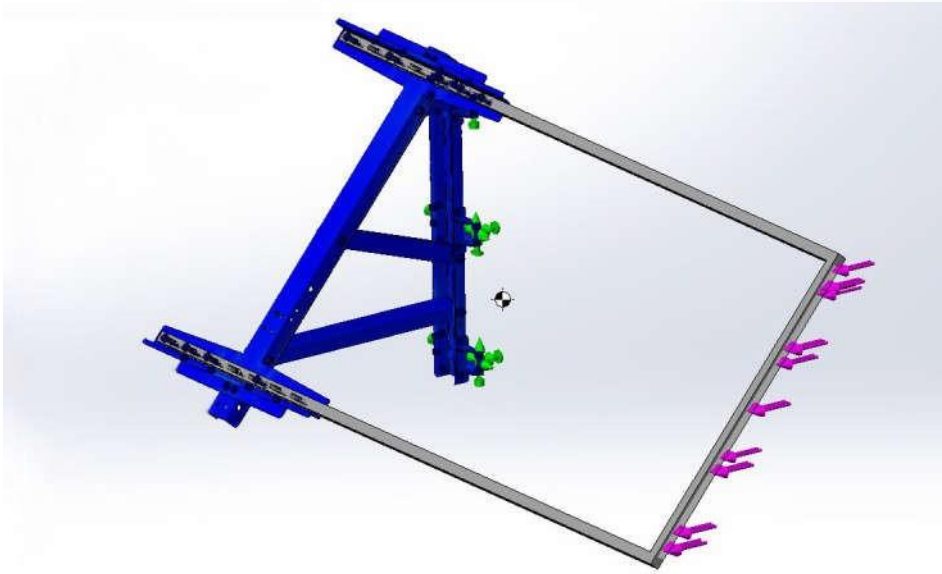
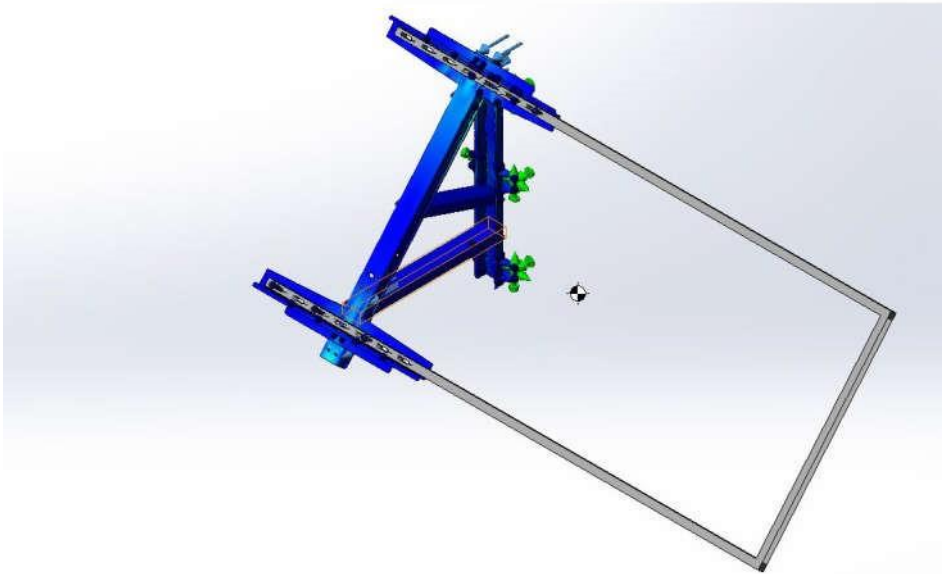
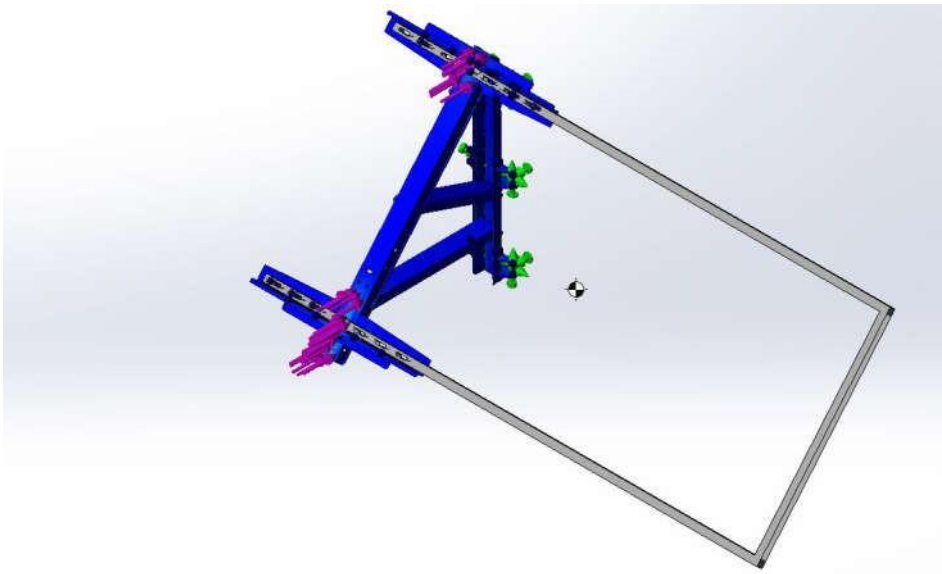
Фиксируем Кронштейн Егерь Лайт к крыше , стене, столбу, дереву.



- Крепление на стены крышу столбы болты , анкера, саморезы, гвозди
- Крепление к столбу U хомутами или согнутыми U образом шпильками M10-M14
- Крепление к столбу металлической лентой стяжкой.

Закручивать болты, гайки, шпильки, хомуты с усилием $5Н*м$.

Максимально допустимые нагрузки на кронштейн по оси кронштейна 1.5 тонны на кручение плечом 1.5 метра 1 тонна

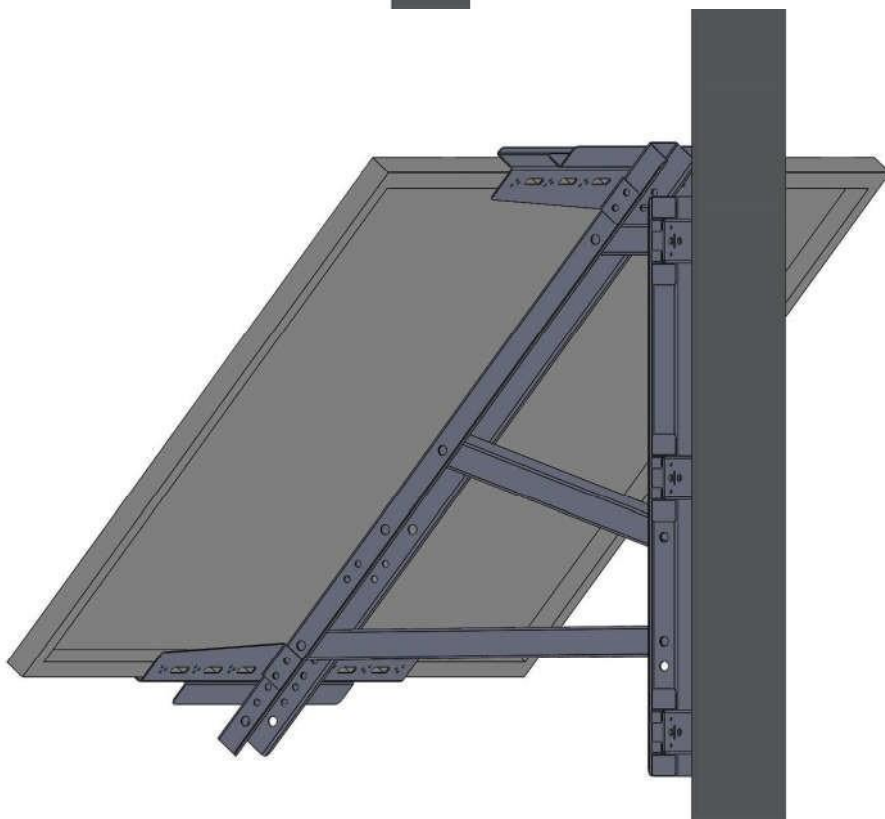
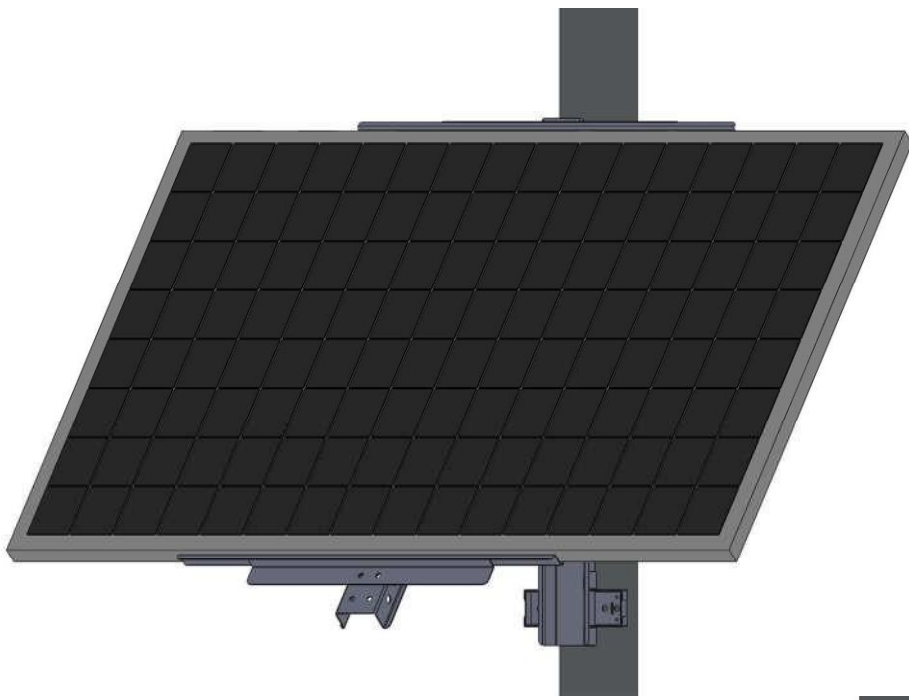




Все кронштейн повешен!

Сборка солнечных электростанций с помощью Кронштейна Егерь Кронштейн 4

1 Солнечная батарея 200-350 Ватт на Столб или Стену



2 2 x Солнечные батареи 200-350 Ватт на столб или стену.

Кронштейн 4 + 2 рейлинга 2,1 м или Кронштейн 4 + 2 x Перфопрофиля 40x30x2 мм 3 м

